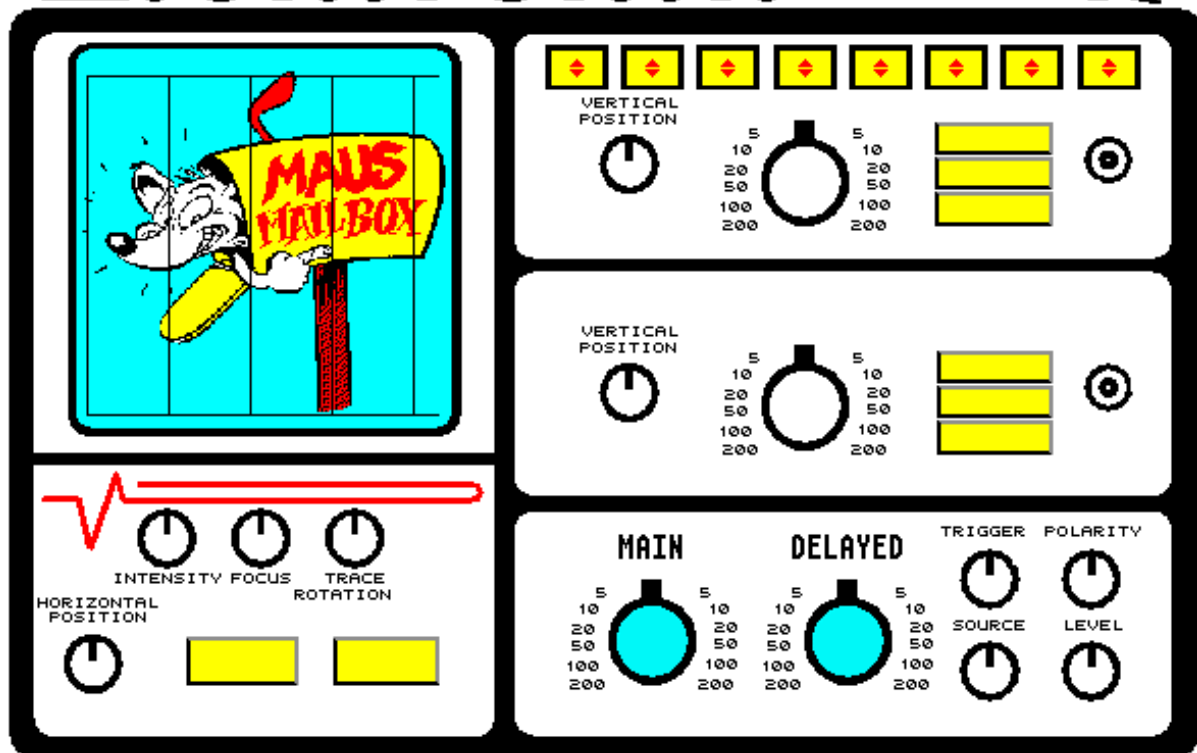


Elektronik FAQ



Die Haftung

Es sei noch darauf hinzuweisen, daß durch dieses PDF-Dokument oder seinem Inhalt entstandenen oder entstehenden Schäden, keinerlei Gewährleistungen übernommen werden.

Kein Produkt ist frei von Fehlern. :-)

Wichtiger Hinweis!

Elektrotechnische Laien haben sich von Spannungen die größer als Gleichspannung 120 Volt und Wechselspannung 50 Volt sind, fernzuhalten (dies betrifft vor allen Dingen die Netzteile der Geräte sowie den Innereien der betreffenden Geräte).

Dies gilt besonders im Umgang mit Spannungen und Strömen!

Elektrotechnische Laien sind alle Personen die weder eine Entsprechende Unterweisung noch Ausbildung in der Elektrotechnik haben!

Elektronik – FAQ

Eine Gemeinschaftsproduktion der Gruppe ELEKTRONIK im MausNet

Das Inhaltsverzeichnis - WAS STEHT DRIN ?

1. Grundlagen der Elektronik
2. Stromversorgung
3. Meßtechnik
4. Fahrzeugelektronik
5. Audiotechnik
6. Videotechnik
7. Telekommunikation, Funk- und Alarmtechnik, Hauselektronik
8. Digitaltechnik
9. Computertechnik
10. Optoelektronik und Displays
11. Platinenherstellung
12. Normen und Kennzeichnungen
13. Literaturhinweise
14. Der Anhang

Elektronik – FAQ

Eine Gemeinschaftsproduktion der Gruppe ELEKTRONIK im MausNet

Das Inhaltsverzeichnis - WAS STEHT DRIN ?

1. Grundlagen der Elektronik

- 1.1 Transistor Grundsaltungen
- 1.2 Operationsverstärker-Schaltungen
- 1.3 Hochstromausgänge für Operationsverstärker
- 1.4 Berechnung von Kühlblechen und Kühlkörpern
- 1.5 Digitale Grundsaltungen
- 1.6 Programmierbare Logikbausteine (GAL, PALCE, (E)Eprom, Fpga)
- 1.7 PICs von Microchip (und Mikrocontroller Hinweise)
- 1.8 Leuchtdioden
- 1.9 Löten
- 1.10 Mehrfach- und Sonderpotentiometer
- 1.11 Funkenlöschung und Entstörung von Schaltern
- 1.12 Berechnung von Verstärkerstufen durch Ersatzschaltungen

Elektronik – FAQ

Eine Gemeinschaftsproduktion der Gruppe ELEKTRONIK im MausNet

Das Inhaltsverzeichnis - WAS STEHT DRIN ?

2. Stromversorgung

- 2.1 Grundlagen der Stromversorgung
- 2.2 Spannungsquellen mit Linearreglern
- 2.3 Symmetrieren einer Spannungsquelle
- 2.4 Spannungsquellen mit Schaltreglern
- 2.5 Stromquellen
- 2.6 Ladegeräte für normale Batterien(!)
- 2.7 Akkus - Technologie und Eigenschaften
- 2.8 Ladegeräte für NiCd- und NiMH-Akkus
- 2.9 Entladegerät für NiCd-Akkus
- 2.10 Photovoltaik
- 2.11 Sicherungen, Spannungs-, Strom- und Verlustleistungsbegrenzung

Elektronik – FAQ

Eine Gemeinschaftsproduktion der Gruppe ELEKTRONIK im MausNet

Das Inhaltsverzeichnis - WAS STEHT DRIN ?

3. Meßtechnik

- 3.1 Oszilloskopmessungen an netzbetriebenen Geräten
- 3.2 Messung des Ableitstroms an netzbetriebenen Geräten
- 3.3 Spannungsumstellung im öffentlichen Stromnetz
- 3.4 Time Domain Reflektometrie (TDR)
- 3.5 Zwei- und Vierleitermessungen
- 3.6 Spannungsmessungen

Elektronik – FAQ

Eine Gemeinschaftsproduktion der Gruppe ELEKTRONIK im MausNet

Das Inhaltsverzeichnis - WAS STEHT DRIN ?

4. Fahrzeugelektronik

- 4.1 Goldcap-Rücklicht
- 4.2 Autoinnenlichtverzögerungsdimmer
- 4.3 Störungen und Entstörmaßnahmen an der 12V-Versorgung im Auto

Elektronik – FAQ

Eine Gemeinschaftsproduktion der Gruppe ELEKTRONIK im MausNet

Das Inhaltsverzeichnis - WAS STEHT DRIN ?

5. Audiotechnik

- 5.1 Brummstörungen beseitigen
- 5.2 Optische Übertragung von NF-Signalen
- 5.3 Digitale Audioübertragung (S/PDIF, AES/EBU, Drahtlos, Jitter)
- 5.4 Warum 44,1KHz als Abtastrate bei DAT?
- 5.5 DAT-Recorder SONY TCD-D3
- 5.6 Serienfehler im DAT-Recorder SONY TCD-D3 und D8
- 5.7 Geschwindigkeitseinstellung für CD-Player
- 5.8 Phantomspeisung für Kondensatormikrofone (48 V)
- 5.9 Lautsprecherweichen
- 5.10 Anschlußbelegung des Blaupunkt-QuickFit-Kästchens
- 5.11 Anschlußbelegung von DIN-Buchsen an Verstärkern und Radios
- 5.12 Dynamiktabelle und Rauschen
- 5.13 Pegelanpassung bei unterschiedlichen Pegeln
- 5.14 Mikrofone (Dynamische und Kondensatormikrofone, Party-Gag)
- 5.14 Eingangswahlschalter und Lautstärkepotis
- 5.15 Lautsprecherkabel

Elektronik – FAQ

Eine Gemeinschaftsproduktion der Gruppe ELEKTRONIK im MausNet

Das Inhaltsverzeichnis - WAS STEHT DRIN ?

6. Videotechnik

- 6.1 Grundlagen der Videotechnik
- 6.2 Die Belegung der verschiedenen Stecker (Scart und Video)
- 6.3 Kopierschutzentferner
- 6.4 CCD-Kameras
- 6.5 Flicker unersetzlicher Videobänder
- 6.6 BAS-Signal (FBAS/CCIR-Signal)
- 6.7 ShowView
- 6.8 Videotext

Elektronik – FAQ

Eine Gemeinschaftsproduktion der Gruppe ELEKTRONIK im MausNet

Das Inhaltsverzeichnis - WAS STEHT DRIN ?

7. Telekommunikation, Funk- und Alarmtechnik, Hauselektronik

- 7.1 Fernbedienungen
- 7.2 DCF-77
- 7.3 Laute Alarmsirene
- 7.4 Dimmer
- 7.5 ADO, VDO und TAE Dose am Telefonanschluß und ISDN
- 7.6 Antennen- und Kabelanlagen
- 7.7 Radio Data System (RDS)
- 7.8 Warum wird dieses Gerät so heiß?
- 7.9 Zuwenige Leitungen in der Wand -- was tun?
- 7.10 Leuchtstoffröhren dimmen

Elektronik – FAQ

Eine Gemeinschaftsproduktion der Gruppe ELEKTRONIK im MausNet

Das Inhaltsverzeichnis - WAS STEHT DRIN ?

8. Digitaltechnik

- 8.1 Tastenentprellung
- 8.2 Drahtlose Datenübertragung mit Infrarot
- 8.3 Invertierender Schmitttrigger als Logikpegelumsetzer TTL/100V
- 8.4 Zukunft und Design moderner digitaler Schaltkreise
- 8.5 Schaltkontakte und Ihre Belastbarkeit
- 8.6 Die Chipfertigung
- 8.7 A/D- und D/A-Wandler
- 8.8 Statische Aufladung und Schutzmaßnahmen

Elektronik – FAQ

Eine Gemeinschaftsproduktion der Gruppe ELEKTRONIK im MausNet

Das Inhaltsverzeichnis - WAS STEHT DRIN ?

9. Computertechnik

- 9.1 I2C-Bus Adressen
- 9.2 Die Pinbelegung von PCMCIA
- 9.3 Gängige Computer-Steckverbindungen
- 9.4 Ein SCSI Aktivitätsindikator
- 9.5 BASIC-Stamp
- 9.6 Interfaces für Taschencomputer
- 9.7 Defekte Festplatten von Seagate
- 9.8 Relaiskarte am Centronicsport
- 9.9 Computer im Auto betreiben

Elektronik – FAQ

Eine Gemeinschaftsproduktion der Gruppe ELEKTRONIK im MausNet

Das Inhaltsverzeichnis - WAS STEHT DRIN ?

10. Optoelektronik und Displays

10.1 LC-Displays mit Hitachi 44780 Controller-IC (auch LTN2119)

10.2 Der Befehlssatz des HD44780 LCD-Controllers

Elektronik – FAQ

Eine Gemeinschaftsproduktion der Gruppe ELEKTRONIK im MausNet

Das Inhaltsverzeichnis - WAS STEHT DRIN ?

11. Platinenherstellung

- 11.1 Das Basismaterial und die Herstellung von Filmen
- 11.2 Das Belichten und Entwickeln fotobeschichteter Platinen
- 11.3 Direkt auf die Platine plotten
- 11.4 Vorsichtsmaßnahmen im Umgang mit Chemikalien
- 11.5 Ätzen der Platinen
- 11.6 Die Entsorgung der Chemikalien
- 11.7 Wenn eine Platine zu aufwendig ist
- 11.8 Doppelseitige Platinen durchkontaktieren
- 11.9 Platinen herstellen lassen
- 11.10 Herstellung und Bohren von beschrifteten Frontplatten
- 11.11 Das eloxieren von Aluminium
- 11.12 Grünspan bei Metallteilen

Elektronik – FAQ

Eine Gemeinschaftsproduktion der Gruppe ELEKTRONIK im MausNet

Das Inhaltsverzeichnis - WAS STEHT DRIN ?

12. Normen

- 12.1 Kennzeichnung von Widerständen
- 12.2 Kennzeichnung von Halbleitern
- 12.3 Kennzeichnung von Kondensatoren
- 12.4 Kabelbezeichnungen
- 12.5 Koaxialkabelarten
- 12.6 IP-Schutzklassen
- 12.7 Kennzeichnung elektrischer Schutzklassen
- 12.8 Fehlerstrom-Schutzeinrichtungen (FI-Schutzschalter)
- 12.9 DIN-Normen zum Thema Elektroinstallation
- 12.10 Einheiten der Technik

Elektronik – FAQ

Eine Gemeinschaftsproduktion der Gruppe ELEKTRONIK im MausNet

Das Inhaltsverzeichnis - WAS STEHT DRIN ?

13. Literaturhinweise

13.1 Bücher

13.2 Internet

13.3 Reparaturanleitungen

Elektronik – FAQ

Eine Gemeinschaftsproduktion der Gruppe ELEKTRONIK im MausNet

Das Inhaltsverzeichnis - WAS STEHT DRIN ?

14. Anhang

- A. Die Adressen der Hersteller, Distributoren und Einzelhändler
- B. Die Bezugsquellen für die FAQ
- C. Das Copyright und die Haftung
- D. Das Glossar

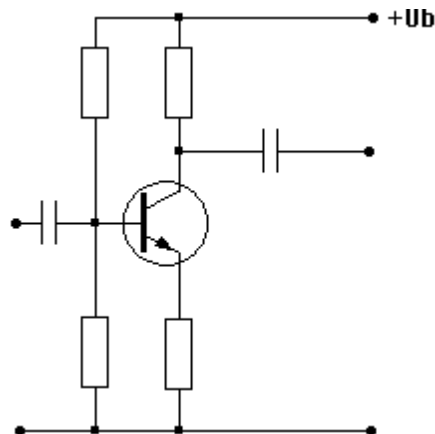
Elektronik – FAQ

Eine Gemeinschaftsproduktion der Gruppe ELEKTRONIK im MausNet

Die Transistor-Grundsaltungen

| | Emitter Schaltung | Basis Schaltung | Kollektor Schaltung |
|---|---|--|---|
| Eingangswiderstand | 500..2k | 2..1k | 3k..1M |
| Ausgangswiderstand | 20..100k | 100k..1M | 30..1k |
| Spannungswiderstand | max. 10E4 | max. 10E4 | <1 |
| Stromwiderstand | max. 10E6 | max. 10E4 | max. 10E2 |
| Leistungsverstärkung | max. 10E6 | max. 10E4 | max. 10E2 |
| Phasenwinkel der U- Verstärkung bei reellem Arbeitswiderstand | 180 Grad | 0 Grad | 0 Grad |
| Bevorzugte Anwendung | bei mehr- stufigen Verstärkern mit großem Verstärkungs- Grad | bei rückwir- kungsfreien Verstärken in UKW-Eingangs- stufen; bei Verstärkern mit einer sehr hohen oberen Grenz- frequenz | als Impedanz- wandler zur an- passung hochohmiger Quellen an niederohmige Verbraucher |

Die Emitter-Schaltung



Elektronik – FAQ

Eine Gemeinschaftsproduktion der Gruppe ELEKTRONIK im MausNet

Die Dimensionierungshinweise für Kleinsignalverstärker

$U_{ce} = \text{ca. } (U_b - U_{ea})/2 = \text{ca. } 0,4 * U_b$ Index a = im Arbeitspunkt
Index U_b = Betriebsspannung

$R_e = \text{ca. } U_{ea} * I_{ca} = 0,2 * U_b * I_{ca}$

$I_{b2} = (3..5) * I_{ba}$ Querstrom durch den Basisspannungsteiler

$C_b \geq 10 / (O_n * Z_{et})$ $O_n = 2 * \pi * f$ Z_{et} = Betrag des TS-Eingangs-R

$C_e = \text{ca. } h_{21} / (O_n * Z_{et})$ h_{21} = Stromverstärkungsfaktor

$C_c \geq 10 / (O_n * Z_l)$ Z_l = Lastwiderstand

$V_u = \text{ca. } (\beta * R_{lges}) / h_{11}$ V_u = Spannungsverstärkung der Stufe
 R_{lges} = Gesamtausgangs-R ($R_c || Z_l$)
 h_{11} = TS-Eingangs-R

Die Dimensionierungshinweise für Großsignalverstärker

$U_{ea} = \text{ca. } 0,2 U_b$ $U_{cea} = \text{ca. } 0,5 (U_b - U_{ea})$

$I_c = \text{ca. } (U_b - U_{ce}) / (R_l + R_e)$ Gleichstrom-Lastgerade
 $I_c = \text{ca. } (U_b - U_{ea} - U_{ce}) / R_l$ Wechselstrom-Gerade

Die Gegenkopplung mittels Emitter-Widerstand

$R'_{ein} = \text{ca. } h_{21} * R_E$ R_E = Emitter-R

$R'_{aus} = \text{ca. } \frac{h_{21} * R_E}{h_{22} * h_{11}}$

$v'_u = \text{ca. } - \frac{R_C}{R_E}$

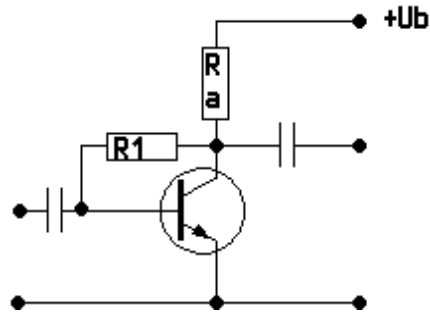
$V'_i = V'$

Kapitel Transistor Grundsaltungen, Seite 2

Elektronik – FAQ

Eine Gemeinschaftsproduktion der Gruppe ELEKTRONIK im MausNet

Gegenkopplung mit Kollektor-Basis-Widerstand anstelle von RE



$$R'_{\text{ein}} = r_{be} \frac{1}{1 + h_{21} \frac{R_a}{R_1}}$$

$$R'_{\text{aus}} = r_{ce} \frac{R_1}{h_{21}}$$

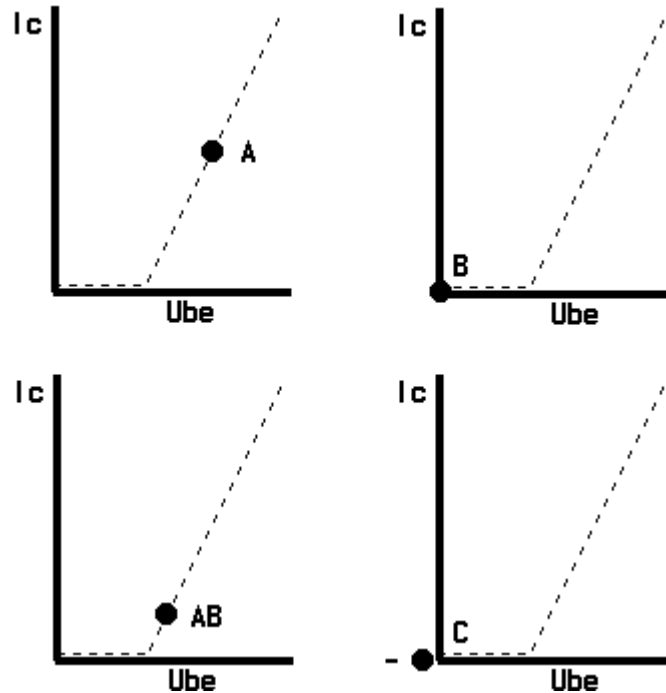
$$v'_u = v_u$$

$$v'_i = r_{be} \frac{R_1}{R_a}$$

Elektronik – FAQ

Eine Gemeinschaftsproduktion der Gruppe ELEKTRONIK im MausNet

Die Verstärker im allgemeinen



Man unterscheidet die Endverstärker an der Lage des Arbeitspunktes und definiert die Betriebsarten A, AB, B, C.

Beim **A-Betrieb** wird symmetrisch um den arbeitspunkt angesteuert, der etwa auf der Mitte des "gradlinigen" Teiles der Steuerkennlinien liegt. Der A-Betrieb ist notwendig bei Eintaktendstufen.

Beim **B-Betrieb** liegt der Arbeitspunkt bei sehr kleinem Ausgangsruhestrom, so daß die Kollektorspannung im arbeitspunkt etwa gleich der Betriebsspannung ist.

Beim **AB-Betrieb** wird, abhängig von der jeweiligen Größe des Eingangssignals, der Arbeitspunkt zwischen A- und B-Betrieb verschoben. Damit werden die Eigenschaften eines A- mit denen eines B-Verstärkers vereinigt.

Beim **C-Betrieb** liegt der Arbeitspunkt so weit im Sperrbereich des Verstärkerbauelements, daß nur solange ein Strom fließt, wie die Eingangswchselgröße über den Kennlinienfußpunkt hinaussschwingt.

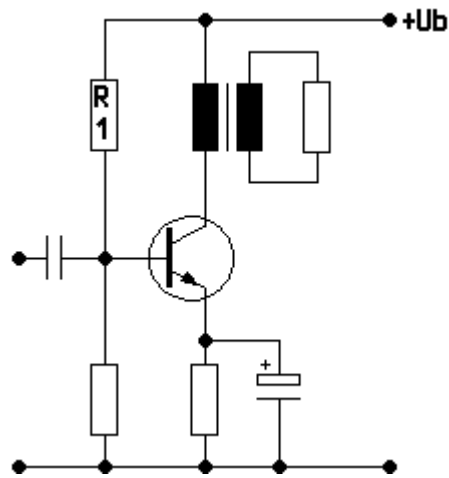
Kapitel Transistor Grundschaltungen, Seite 4

Elektronik – FAQ

Eine Gemeinschaftsproduktion der Gruppe ELEKTRONIK im MausNet

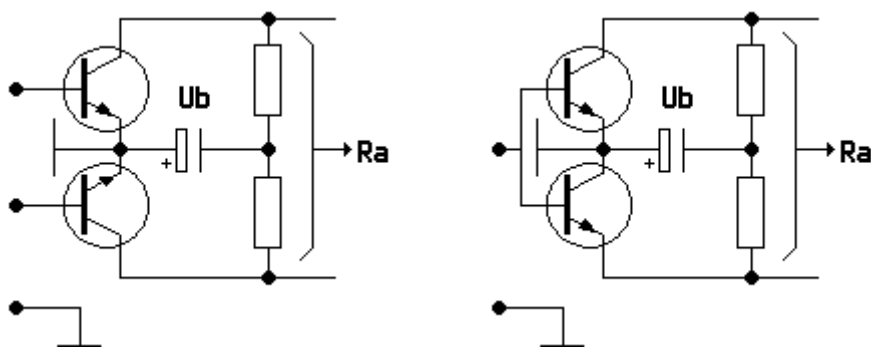
Es entstehen also nur kurze Stromspitzen mit längeren stromlosen Pausen. C-Betrieb ist auf Resonanzverstärkung beschränkt und findet Anwendung im Senderverstärker.

Der Eintaktverstärker



Der Gegentaktverstärker

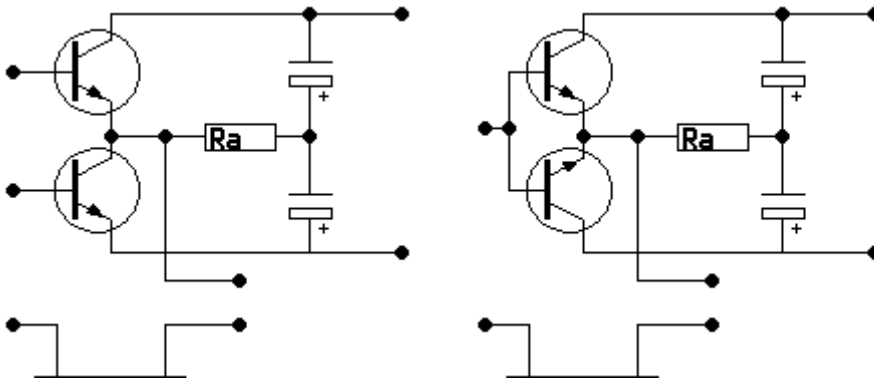
Parallel-Gegentakt



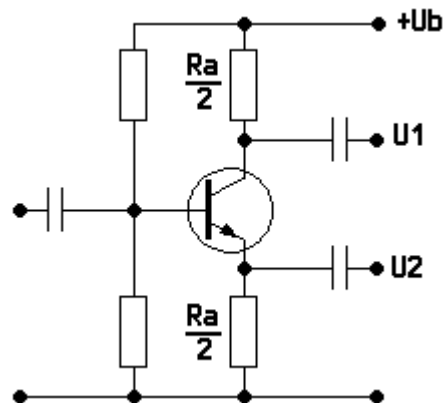
Elektronik – FAQ

Eine Gemeinschaftsproduktion der Gruppe ELEKTRONIK im MausNet

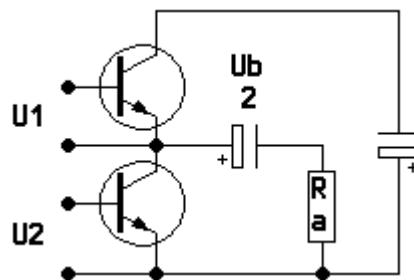
Der Seriengegentaktverstärker



mit Phasenumkehrstufe



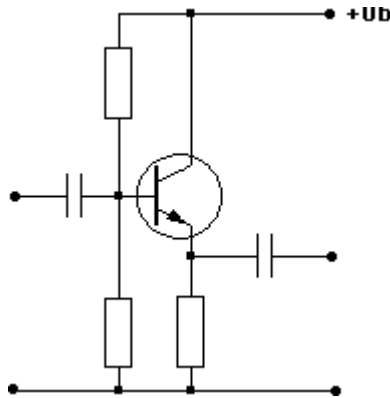
Das Prinzip des Serien-Gegentaktverstärkers mit nur einer Betriebsspannung



Elektronik – FAQ

Eine Gemeinschaftsproduktion der Gruppe ELEKTRONIK im MausNet

Die Kollektor-Schaltung (Spannungsfolger, Impedanzwandler)

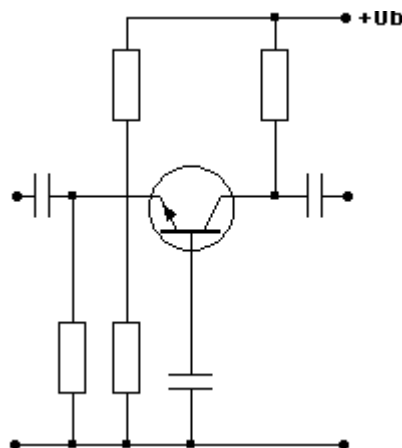


$$U_{eca} = \text{ca. } -0,5U_b \quad R_e = \text{ca. } U_b / (2 \cdot I_{ca})$$

$$C_b \geq 2 / (\omega_n \cdot Z_{et}) \quad C_e = \text{ca. } 2 / (\omega_n \cdot Z_l)$$

Zur Bedeutung der Formelzeichen siehe Emitterschaltung.

Die Basis-Schaltung



$$U_{ce} = \text{ca. } (U_b - I_{ca} \cdot R_e) / 2 = \text{ca. } 0,4U_b \quad R_e = \text{ca. } 0,2U_b / I_{ca}$$

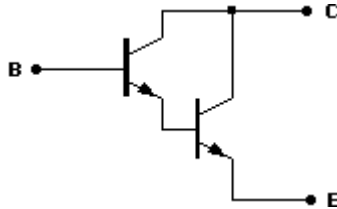
Zur Bedeutung der Formelzeichen und zur Dimensionierung der Kondensatoren siehe Emitterschaltung

Kapitel Transistor Grundsaltungen, Seite 7

Elektronik – FAQ

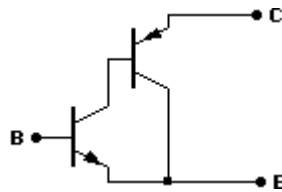
Eine Gemeinschaftsproduktion der Gruppe ELEKTRONIK im MausNet

Der Darlingtontransistor



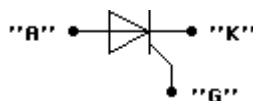
Darlingtontransistoren sind Doppeltransistoren, die sehr viel höhere Stromverstärkung, als dies bei Einzeltransistoren möglich wäre. Dies wird jedoch mit höheren Schwell- beziehungsweise Sättigungsspannungen erkauft.

Der Komplementär-Darlington



Die Thyristoren und Triacs

Der Thyristor ist ein steuerbarer Siliziumgleichrichter. Er weist zunächst in beiden Richtungen Sperrverhalten auf, läßt sich aber in Vorwärtsrichtung mit einem Steuerimpuls - über den Steueranschluß - in den leitenden Zustand schalten. [...] Bei Thyristoren [...] fließt der Strom im gezündeten Zustand von der Anode "A" zur Kathode "K". Zur Zündung eines Thyristors muß die Steuerspannung so angelegt werden, daß der positive Pol am Gitteranschluß "G" und der negative Pol an der Kathode "K" liegt.



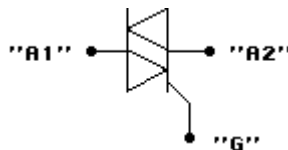
(nach Siemens: Bauelemente: technische Erläuterungen.. 1984)

Elektronik – FAQ

Eine Gemeinschaftsproduktion der Gruppe ELEKTRONIK im MausNet

Es gibt auch Thyristoren, die mit negativen Spannungen angesteuert werden, da sitzt das Gate auf der anderen Seite beim "A" (in der Leistungselektronik selten verwendet).

Triacs können in beide Richtungen leiten, wenn sie durch einen entsprechenden Steuerimpuls eingeschaltet werden:



Thyristoren wie Triacs haben die Eigenschaft, nach der Zündung eingeschaltet zu bleiben, solange der Haltestrom nicht unterschritten wird. Das bedeutet bei Gleichspannungsbetrieb, daß man sie nicht ohne weiteres wieder ausschalten kann. Bei Betrieb an Wechselspannung schalten sie bei jedem (Strom-) Nulldurchgang (bei ohmscher Last [ohne Phasenverschiebungen] ist das auch der Spannungsnulldurchgang), automatisch wieder ab.

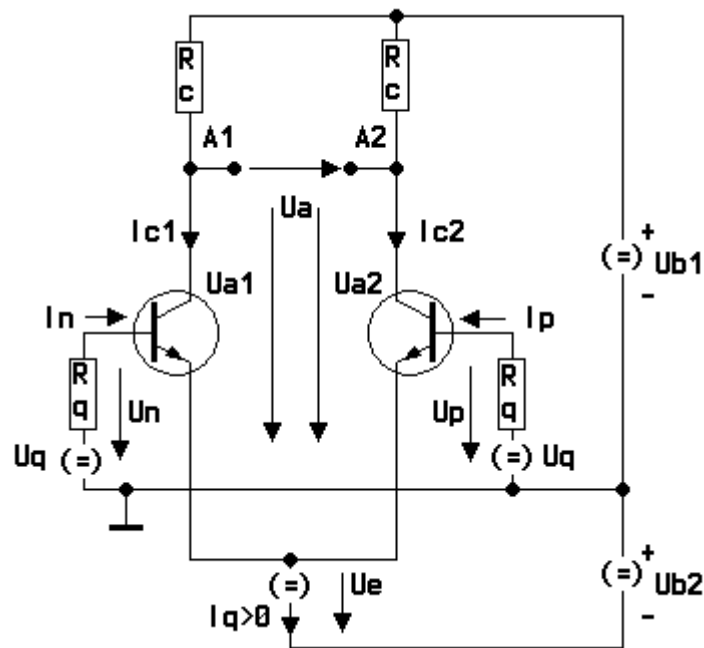
Einige Anwendungen für Triacs finden sich im Abschnitt Dimmer.

Elektronik – FAQ

Eine Gemeinschaftsproduktion der Gruppe ELEKTRONIK im MausNet

Der Differenzverstärker

Eine der wichtigsten Schaltungen, insbesondere für die noch folgenden Operationsverstärker (OPV), ist der Differenzverstärker.



Gegenüber anderen Verstärkern zeichnet sich der Differenzverstärker besonders durch seine Stabilität gegenüber Änderungen der Temperatur und der Betriebsspannungen aus. Damit verbunden ist eine geringe Drift der Ausgangsspannung (Ausgangsdrift).

Diejenige Differenzspannung $U_d = U_p - U_n$ bei der $U_a = 0$ wird, heißt Offsetspannung.

Die Eingangsstromdifferenz $I_p - I_n$ heißt Offsetstrom.

Der Eingangsruhestrom ist der arithmetische Mittelwert der Eingangsströme.

Elektronik – FAQ

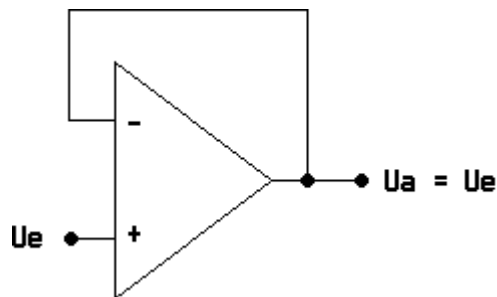
Eine Gemeinschaftsproduktion der Gruppe ELEKTRONIK im MausNet

Die Operationsverstärker-Schaltungen

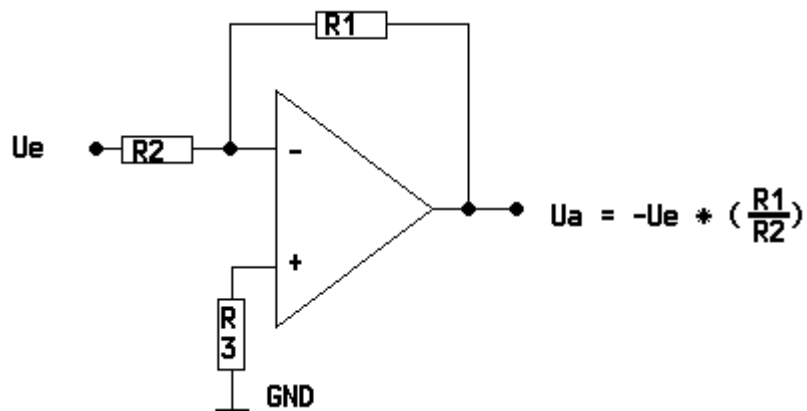
Zu diesem Thema gibt es einen ELEKTOR-Kurs oder das Englischsprachige Buch "Horowitz/Hill: The Art of Electronic".

Die Grundsaltungen

Der Spannungsfolger (Impedanzwandler)



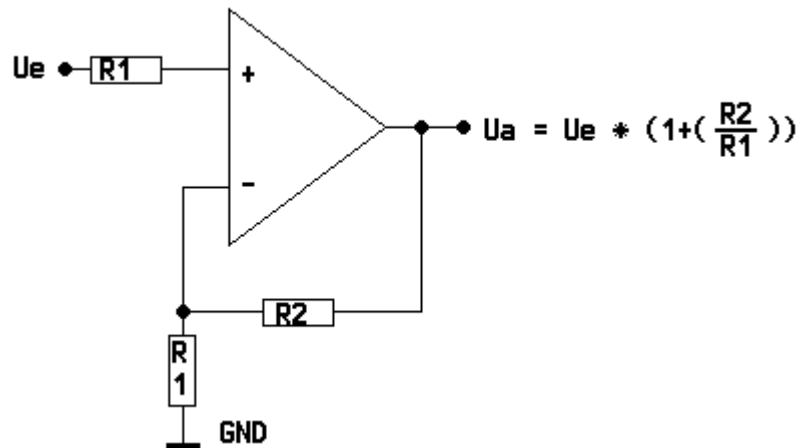
Der Invertierende Verstärker



Elektronik – FAQ

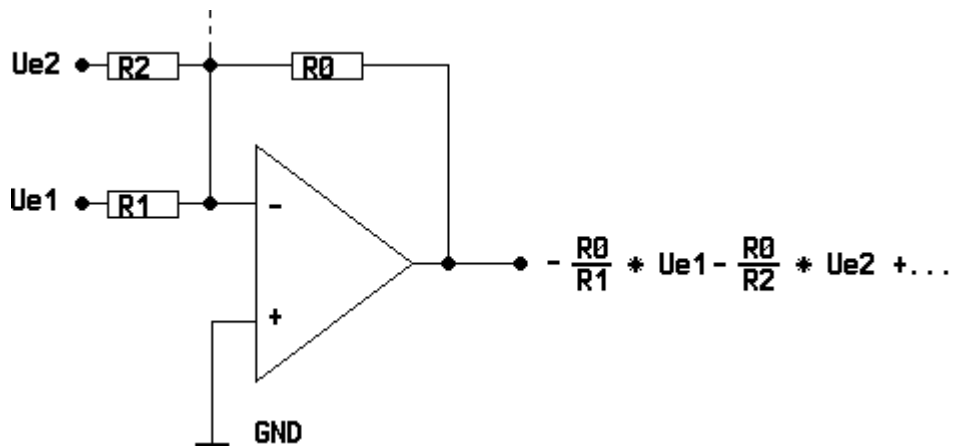
Eine Gemeinschaftsproduktion der Gruppe ELEKTRONIK im MausNet

Der Nichtinvertierende Verstärker



Die Analogrechengeschaltungen

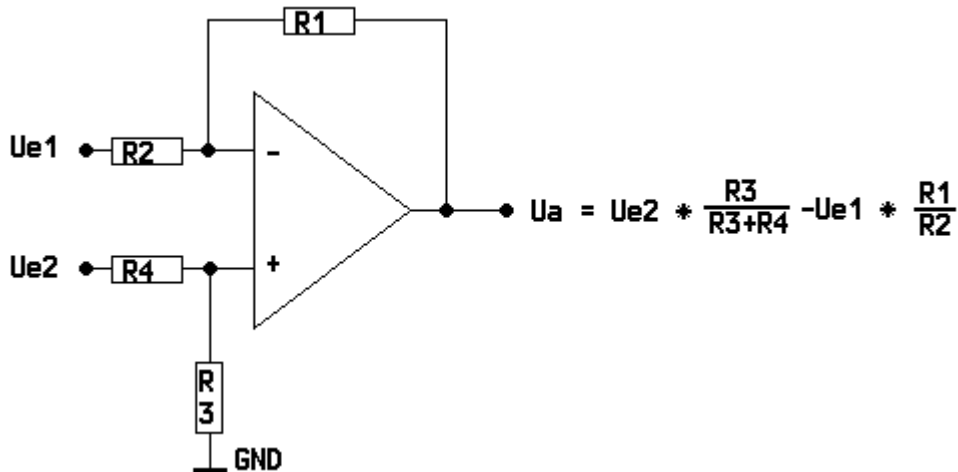
Der Aktive Umkehr-Addierer (Mischverstärker)



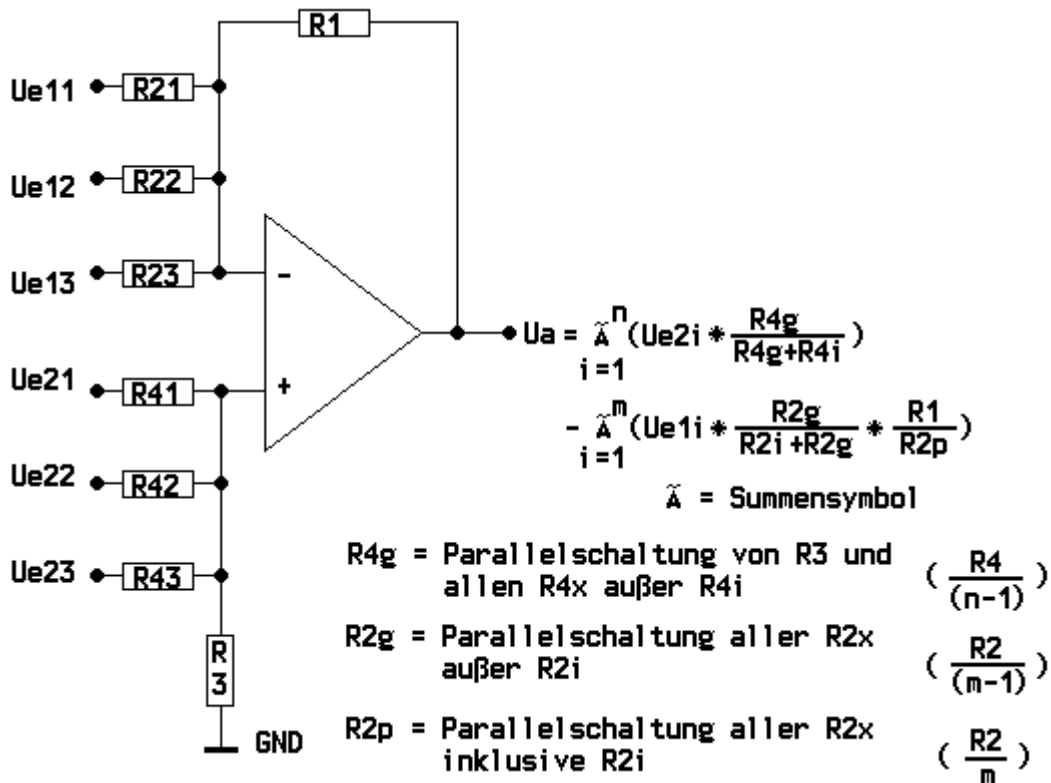
Elektronik – FAQ

Eine Gemeinschaftsproduktion der Gruppe ELEKTRONIK im MausNet

Der Subtrahierverstärker



Der Addier - Subtrahier - Verstärker



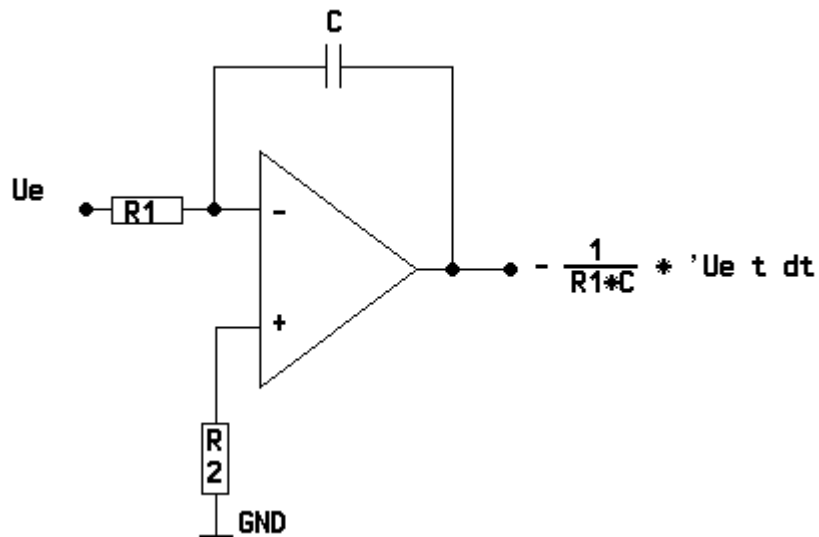
Elektronik – FAQ

Eine Gemeinschaftsproduktion der Gruppe ELEKTRONIK im MausNet

Um solche Schaltungen von der Berechnung her handhabbar zu machen, sollten alle R4x den gemeinsamen Wert R4, alle R2x den gemeinsamen Wert R2 haben. Dann gelten die oben in Klammern gesetzten Vereinfachungen. Unterschiedliche Gewichtungsfaktoren lassen sich dann durch weitere vorgeschaltete OpAmps erreichen.

Die Integrator und Differenzierer

Der Aktive Umkehr-Integrator

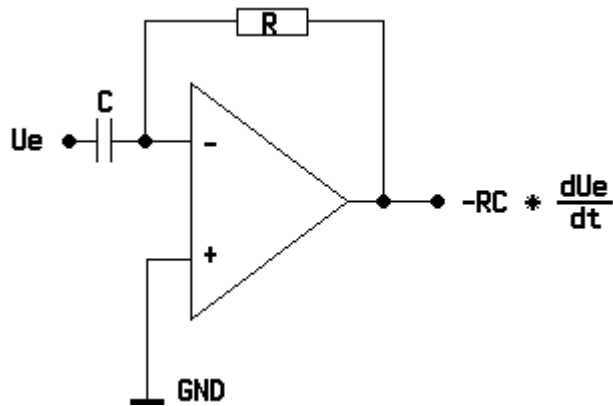


R2 dient zur Kompensation des Eingangsruhestromes des OpAmps. Was immer noch als Fehlerquelle übrigbleibt, ist der Eingangsoffsetstrom, also die Differenz der beiden Eingangsströme.

Elektronik – FAQ

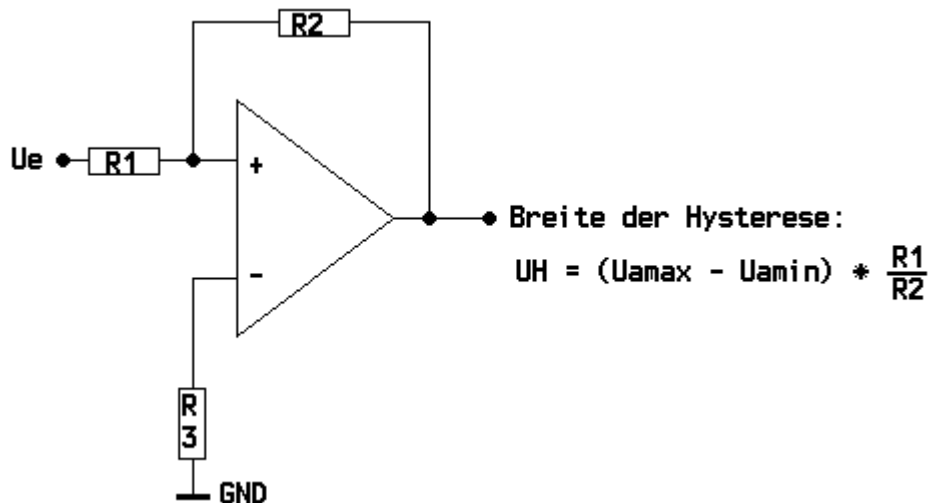
Eine Gemeinschaftsproduktion der Gruppe ELEKTRONIK im MausNet

Der Aktive Umkehr-Differenzierer



Die Komparatoren

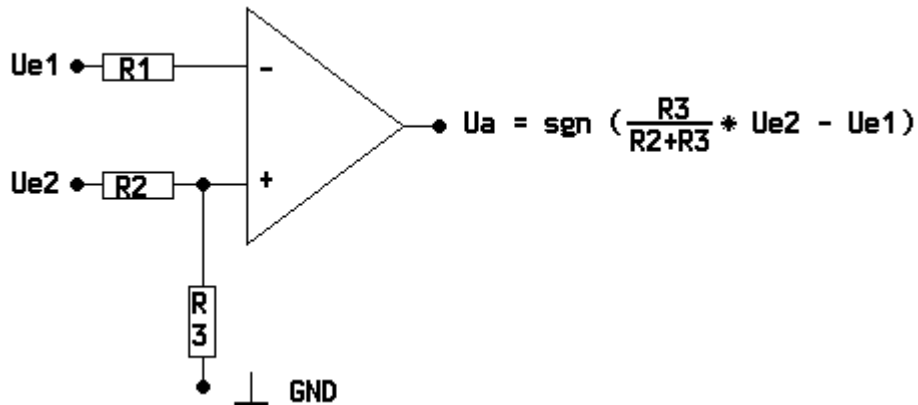
Komparator mit Hysterese nicht invertierend (**Achtung:** Der OP ist gedreht gezeichnet!)



Elektronik – FAQ

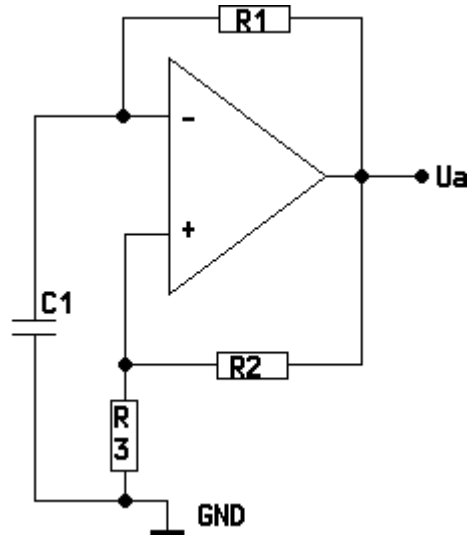
Eine Gemeinschaftsproduktion der Gruppe ELEKTRONIK im MausNet

Der Komparator ohne Hysterese invertierend



Die Oszillatoren

Der Astabile Multivibrator



Schwingungsdauer:

$$T = 2 * R_1 * C_1 * \ln \left(1 + \frac{2 * R_2}{R_3} \right)$$

Für $R_2 = R_3$ gilt

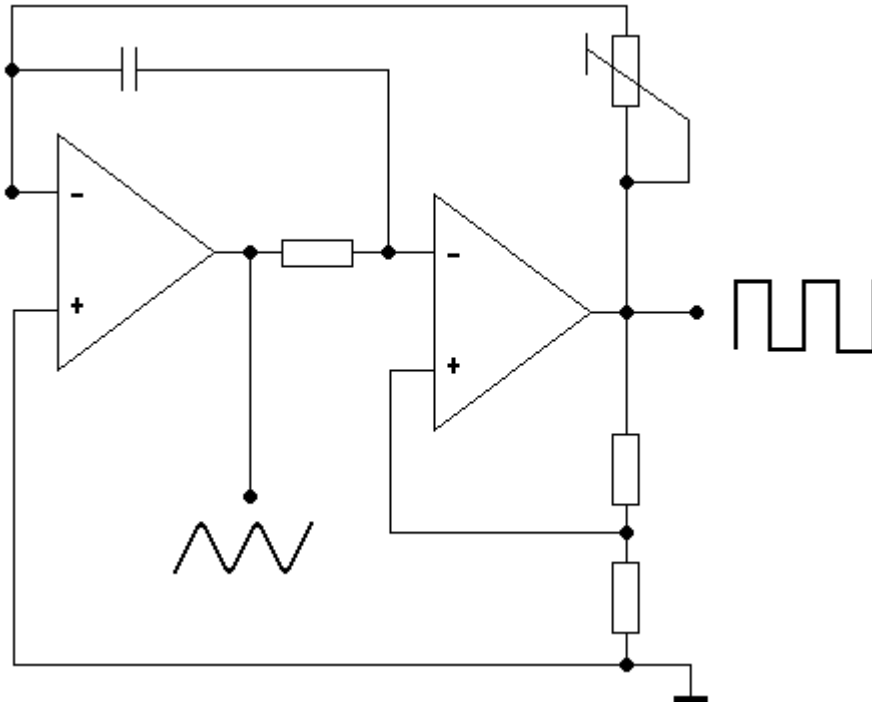
$$T = 2 * R * C * \ln 3 = 2,2 * R * C$$

Kapitel Operationsverstärker-Schaltungen, Seite 6

Elektronik – FAQ

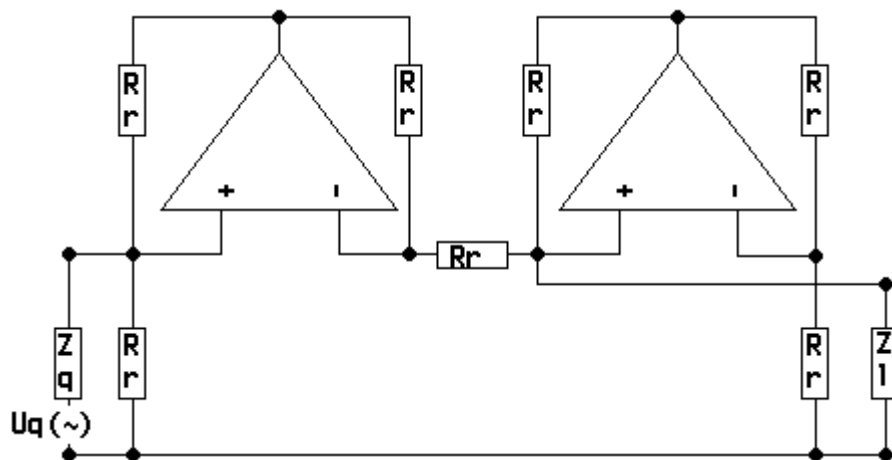
Eine Gemeinschaftsproduktion der Gruppe ELEKTRONIK im MausNet

Der Dreieck/Rechteckgenerator



Die speziellen Anwendungen

Der Gyrtator



Elektronik – FAQ

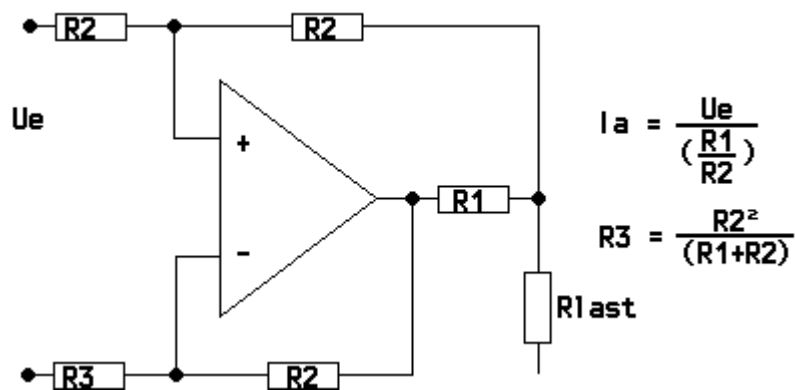
Eine Gemeinschaftsproduktion der Gruppe ELEKTRONIK im MausNet

$Z_e = U_e/I_e = \text{ca. } R_r^2/R_l$ Eingangswiderstand

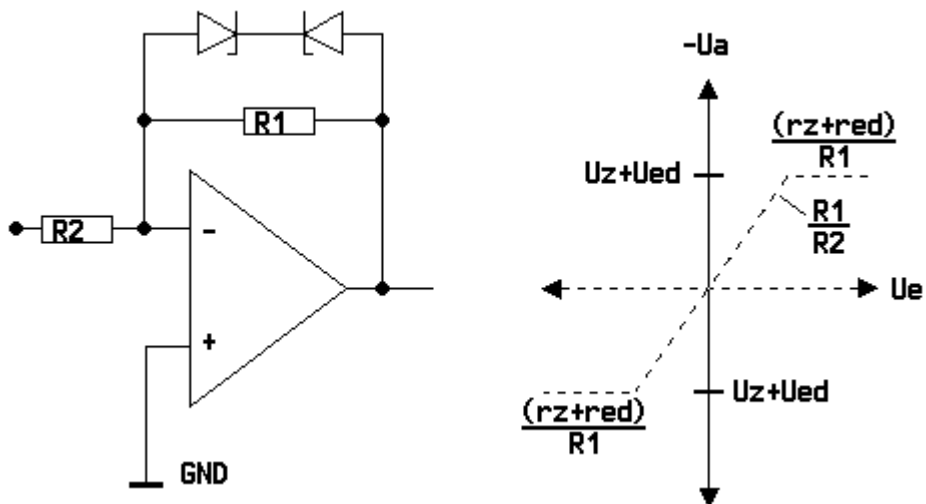
bei $Z_l = -j/\hat{e} \cdot C_l$ ist der Eingangs-R induktiv:

$L_e = Z_e/j\hat{e} \div R_r^2 \cdot C_l$ Eingangsinduktivität

Der U/I-Konverter



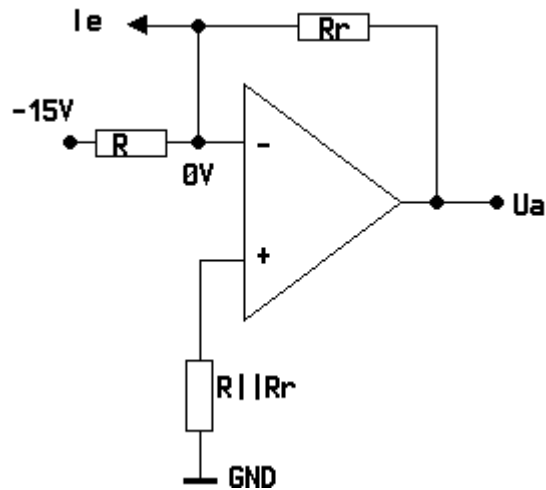
Der Symmetrische Begrenzer (invertierend)



Elektronik – FAQ

Eine Gemeinschaftsproduktion der Gruppe ELEKTRONIK im MausNet

Der Umformer 0-20mA \rightarrow -10V - 10V

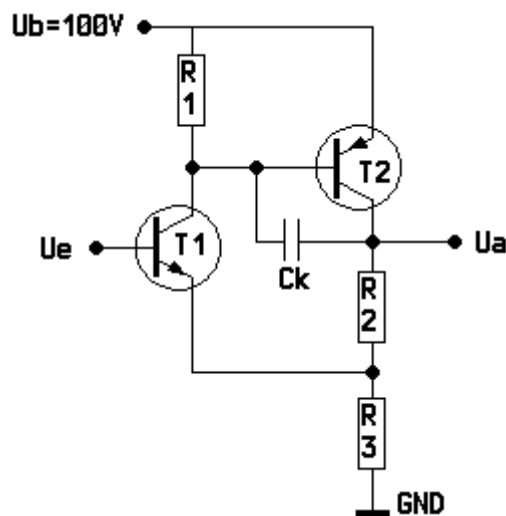


Elektronik – FAQ

Eine Gemeinschaftsproduktion der Gruppe ELEKTRONIK im MausNet

Die Hochstromausgänge für Operationsverstärker

Die Variante für hohe Spannungen und Ströme -- kann nur sourcen:



Verstärkung $U_a/U_e = V = 1 + R_2/R_3$

Wenn diese Schaltung -- wie vorgesehen -- in den Ausgang des OP's (vor dem Abgriff der Ausgangsspannung für die Gegenkopplung) gelegt wird, hat die Leerlaufverstärkung keinen Einfluß auf die Gesamtverstärkung. Diese wird weiterhin durch die Gegenkopplung bestimmt.

Die verwendeten Transistoren hängen ganz vom Verwendungszweck ab, zum Beispiel sind mit den Videotransistoren BF 471/472 300V Ausgangsspannung möglich. Ck soll das Einschwingen optimieren und Schwingen verhindern, das geht nur experimentell mit Funktionsgenerator und Scope, berechnen kann man das nicht.

Strom Sink und Source - Benötigt wird ein NPN und ein PNP Transistor.

Collector NPN an +Ub, Collector PNP an -Ub,
Beide Emitter zusammengeschaltet bilden den neuen Ausgang.
Beide Basen zusammengeschaltet sind mit dem OP-Ausgang verbunden.
Vom OP-Ausgang zum neuen Ausgang wird ein Widerstand (=Rx) zwischen 50 und 1000 Ohm geschaltet.

Bei geringen Ausgangsströmen bringt der OP den Strom.
Sobald $I_{opamp} > 0,7V/R_x$ wird helfen die Transistoren mit.

Kapitel Hochstromausgänge für Operationsverstärker, Seite 1

Elektronik – FAQ

Eine Gemeinschaftsproduktion der Gruppe ELEKTRONIK im MausNet

Die Berechnung von Kühlblechen und Kühlkörpern

$P_c = U_{ce} \cdot I_c = \text{Verlustleistung}$

$P_{cmax} = (T_{jmax} - T_{ug}) / R_{th}$

T_{jmax} = maximale Sperrschichttemperatur

T_{ug} = maximale Umgebungstemperatur

R_{th} = Wärmewiderstand zwischen Sperrschicht und Umgebung

normalerweise: $R_{th} = R_{dev} + R_{iso} + R_{kü}$

R_{dev} = Wärmewiderstand zwischen Sperrschicht und Gehäuseoberfläche

R_{iso} = Wärmewiderstand der Isolierscheibe

$R_{kü}$ = Wärmewiderstand des Kühlkörpers

Analogien: elektrische Spannung entspricht Temperaturdifferenz

elektrische Ladung entspricht Wärmemenge

elektrische Strom entspricht thermischer Leistung

Dann ist das, was oben steht, nichts anderes, als das ohm'sche Gesetz.

Elektronik – FAQ

Eine Gemeinschaftsproduktion der Gruppe ELEKTRONIK im MausNet

Die Digitalen Grundschaltungen

Die Grundlagen der Schaltalgebra

In der Schaltalgebra (boolesche Algebra) gibt es nur die zwei Zahlen "0" und "1". Deswegen nimmt man diese Algebra auch recht gerne für alle Arten von elektrischen Schaltungen, da man nur zwei Zustände unterscheiden muß: "Spannung da" oder "Spannung weg".

Nun ist es im Leben fast so wie in der Schule, überall gibt es Rechenvorschriften. So auch hier:

"A" und "B" seien die Eingänge und "X" sei der Ausgang

Es gibt zwei Rechenoperatoren:

A) UND-Operator (Konjunktion) $X = A * B$

B) ODER-Operator (Disjunktion) $X = A + B$

C) Die Negation

Wird durch einen Strich über der Variablen, manchmal auch durch einen vorgestellten Schrägstrich gekennzeichnet.

Dann gibt es folgende Regeln:

UND-Verknüpfung gleicher Variablen: $A * A = A$

ODER-Verknüpfung gleicher Variablen: $A + A = A$

UND-Verknüpfung mit 1: $A * 1 = A$

UND-Verknüpfung mit 0: $A * 0 = 0$

ODER-Verknüpfung mit 0: $A + 0 = A$

ODER-Verknüpfung mit 1: $A + 1 = 1$

ODER-Verknüpfung mit invertierten Variablen: $A + \overline{A} = 1$

Elektronik – FAQ

Eine Gemeinschaftsproduktion der Gruppe ELEKTRONIK im MausNet

UND-Verknüpfung mit invertierten Variablen: $A * /A = 0$

Kommutativgesetze: $A + B = B + A$
 $A * B = B * A$

Assoziativgesetze: $A * (B * C) = A * (B * C) = A * B * C$
 $(A + B) + C = A + (B + C) = A + B + C$

Einschließungsgesetze: $A * (A + B) = A$
 $A + (A * B) = A$

De Morgan'sche Regeln: $/(A * B) = /A + /B$
 $/(A + B) = /A * /B$

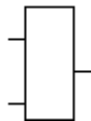
Distributivgesetze: $A * (B + C) = (A * B) + (A * C)$
 $A + (B * C) = (A + B) * (A + C)$

Doppelte Negation ergibt wieder die ursprüngliche Größe: $/(/A) = A$

Vorrangigkeit der Rechenoperatoren:
UND-Funktion (*) geht vor ODER-Funktion (+)
NOT-Funktion (/) geht vor UND-Funktion
Klammern gehen vor NOT-Funktion

Die Schaltzeichen

Das Grundsymbol



Das AND

a b x

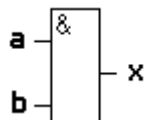
0 0 0

1 0 0

0 1 0

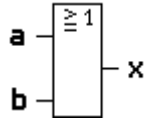
1 1 1

Nur wenn an beiden Eingängen eine "1" anliegt,
wird auch der Ausgang "1"



Elektronik – FAQ

Eine Gemeinschaftsproduktion der Gruppe ELEKTRONIK im MausNet



Das OR

a b x

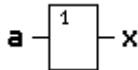
0 0 0

1 0 1

0 1 1

1 1 1

Wenn an einem der beiden Eingänge eine "1" anliegt hat der Ausgang auch eine "1"



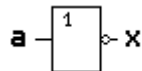
Der Treiber

a x

0 0

1 1

Dieses Schaltglied dient zur Entkopplung des Signals. Es führt am Ausgang immer das Eingangssignal.



Das NOT

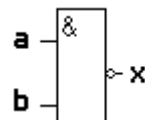
a x

0 1

1 0

Invertiert das Eingangssignal, wenn also am Eingang eine "0" anliegt, dann hat der Ausgang eine "1"

Das NAND (AND mit negiertem Ausgang)



a b x

0 0 1

1 0 1

0 1 1

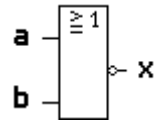
1 1 0

Wie das AND, nur das hier der Ausgang, bevor er elektrisch wieder aus dem Chip auftaucht, invertiert worden ist.

Elektronik – FAQ

Eine Gemeinschaftsproduktion der Gruppe ELEKTRONIK im MausNet

Das NOR (OR mit negiertem Ausgang)

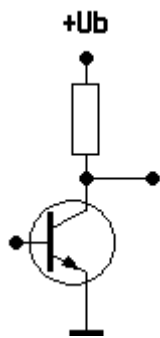


| a | b | x |
|---|---|---|
| 0 | 0 | 1 |
| 1 | 0 | 0 |
| 0 | 1 | 0 |
| 1 | 1 | 0 |

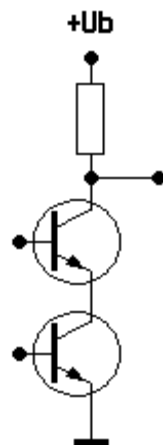
Wie das OR, nur mit invertiertem Ausgang

Die Realisierung digitaler Grundschaltungen mit Transistoren

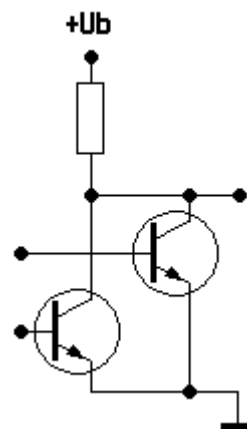
NOT



NAND



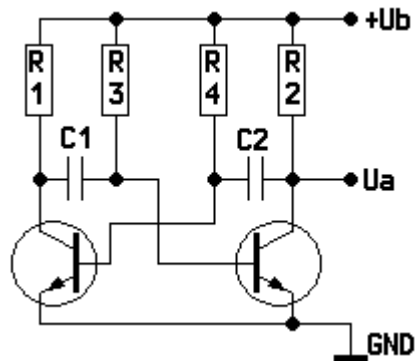
NOR



Elektronik – FAQ

Eine Gemeinschaftsproduktion der Gruppe ELEKTRONIK im MausNet

Die Astabile Kippstufe (Rechteckoszillator)



Die Dimensionierung (Beispiele):

$$R1 = R2 \geq U_b / I_{cmax} \quad (0,5 \dots 10 \text{ k}\Omega)$$

$$R3 \leq 0,2 \dots 0,8 \cdot \ddot{u} \cdot R2 \quad (10 \dots 200 \text{ k}\Omega)$$

$$R4 \leq 0,2 \dots 0,8 \cdot \ddot{u} \cdot R1 \quad (10 \dots 200 \text{ k}\Omega)$$

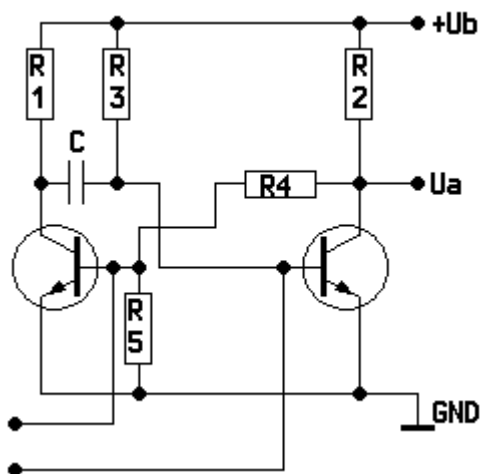
Wobei "ü" die Verstärkung des Transistors ist.

$$t_{sp1} = ca. 0,7 \cdot C2 \cdot R4$$

$$t_{sp2} = ca. 0,7 \cdot C1 \cdot R3$$

$$f = 1 / (t_{sp1} + t_{sp2})$$

Das Monoflop



Elektronik – FAQ

Eine Gemeinschaftsproduktion der Gruppe ELEKTRONIK im MausNet

Die Dimensionierung (Beispiele):

$$R1 = R2 \geq U_b / I_{cmax} \quad (0,5 \dots 10 \text{ k}\Omega)$$

$$R3 \leq 0,2 \dots 0,8 \cdot \ddot{u} \cdot R2 \quad (10 \dots 200 \text{ k}\Omega)$$

$$R4 \leq 0,2 \dots 0,6 \cdot \ddot{u} \cdot R1 \quad (10 \dots 100 \text{ k}\Omega)$$

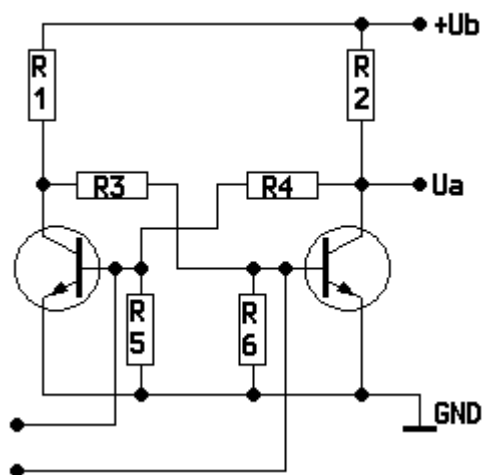
$$R5 = \text{ca. } 10 \dots 20 \text{ k}\Omega$$

Wobei "ü" die Verstärkung des Transistors ist.

Die Sperrzeit des Transistors T2 ist gleich der Impulsdauer t_e

$$t_e = 0,7 \cdot C \cdot R3$$

Das Flipflop



Die Dimensionierung (Beispiele):

$$R1 = R2 \geq U_b / I_{cmax} \quad (0,5 \dots 10 \text{ k}\Omega)$$

$$R3 \leq 0,2 \dots 0,6 \cdot \ddot{u} \cdot R2 \quad (10 \dots 100 \text{ k}\Omega)$$

$$R4 \leq 0,2 \dots 0,6 \cdot \ddot{u} \cdot R1 \quad (10 \dots 100 \text{ k}\Omega)$$

$$R5 = \text{ca. } 10 \dots 20 \text{ k}\Omega$$

$$R6 = \text{ca. } 10 \dots 20 \text{ k}\Omega$$

Wobei "ü" die Verstärkung des Transistors ist.

Elektronik – FAQ

Eine Gemeinschaftsproduktion der Gruppe ELEKTRONIK im MausNet

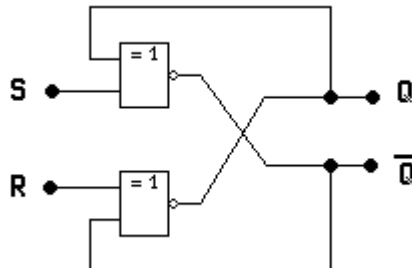
Das Gesetz von Shannon:

Ist die Anzahl der Negationsstriche über einer Variable oder einem Verknüpfungszeichen:

- geradzahlig, so entfallen alle Negationsstriche.
- ungeradzahlig, so bleiben die Variablen einfach negiert.

Die Verknüpfungszeichen werden geändert. Aus UND wird ODER und umgekehrt.

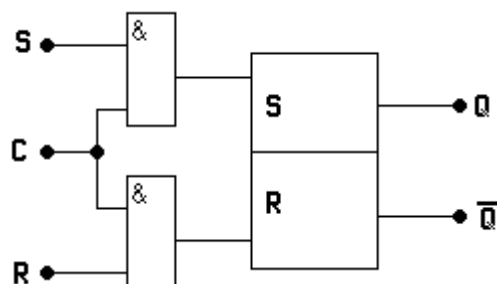
Das RS-Flip-Flop (RS-FF)



S R Q \bar{Q}

| | | | |
|-----|-----------|-----------------|-----------------|
| 0 0 | Q_{n-1} | \bar{Q}_{n-1} | Speichern |
| 0 1 | 0 | 1 | Rücksetzen |
| 1 0 | 1 | 0 | Setzen |
| 1 1 | | n.d. | nicht definiert |

Das zustandsgesteuerte RS-FF

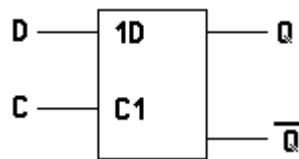


Elektronik – FAQ

Eine Gemeinschaftsproduktion der Gruppe ELEKTRONIK im MausNet

Dieses FF kann nur während des Taktwertes 1 gesetzt beziehungsweise rückgesetzt werden.

Das zustandsgesteuerte D-Kippglied



| Tn | | TN+1 |
|----|---|------|
| D | Q | Q |
| 0 | 0 | 1 |
| 1 | 1 | 0 |

Ergänzung:

Boolesche Algebra Formalismus, der sich zur Beschreibung der Funktion digitaler Komponenten als besonders geeignet erwiesen hat. Der Begriff bezieht sich auf englischen Mathematiker George Boole (1815-1864), der 1854 die Gesetze des menschlichen Denkens in einer Weise beschrieben hat, die an die Symbole und Begriffe der Algebra anknüpft ("Investigations of the laws of thought in which are founded the mathematical theories of logic and probabilities").

Zusätzliche Informationen zu Integrierten Schaltungen

Logik Definition

Die logischen Funktionen der Integrierten Schaltungen werden mit den Ausdrücken der "positiven Logik" beschrieben, wobei folgende Definitionen weltweit gelten:

Niedrige Spannung = logische "0"
Hohe Spannung = logische "1"

Kapitel Die Digitalen Grundschaltungen, Seite 8

Elektronik – FAQ

Eine Gemeinschaftsproduktion der Gruppe ELEKTRONIK im MausNet

Eingangsstrombedarf

Der Eingangsstrombedarf der integrierten Schaltungen bezieht sich auf die jeweils ungünstigen Betriebsbedingungen innerhalb des empfohlenen Umgebungstemperatur- und des Betriebsspannungsbereiches. Aus jedem Eingang der Multi-Emitter-Transistoren, die einen Basiswiderstand von 4 Kiloohm besitzen, fließt ein Strom von maximal -1.6 Milliampere, wenn der Eingang auf logisch "0" Potential liegt: daher der Strom für eine Lasteinheit ($N=1$) von -1.6 Milliampere. Ebenso fließt in jeden Eingang, der auf logisch "1" Potential liegt, ein Strom von 40 Mikroampere pro Emitter eines Eingangstransistors. Ströme, die in einen Schaltkreis hineinfließen, haben ein positives Vorzeichen. In den Gleichspannungstestschaltungen wird die jeweilige Stromrichtung durch einen Pfeil angegeben.

Ausgangsbelastbarkeit (Fan Out)

Die Ausgangsbelastbarkeit besagt, von wieviel Lasteinheiten (N) der Schaltkreis bei "0" Potential einen Strom zu ziehen vermag beziehungsweise an wieviel Lasteinheiten er bei "1" Potential einen Strom liefern kann. Jeder Standardausgang ist in der Lage, 10 Eingänge bei TTL ICs anzusteuern ($N=10$). Das Puffer Gatter kann 30 Lasteinheiten ($N=30$) treiben. Lastströme (aus einem Ausgang) haben ein negatives Vorzeichen. In den Gleichspannungstestschaltungen geben Pfeile die jeweilige Stromrichtung an.

Unbenutzte Eingänge

Um höchste Schaltgeschwindigkeit und größte Störunempfindlichkeit zu erreichen, sollten unbenutzte Eingänge an ein festes Potential angeschlossen werden (je nach Gatter entweder an "0" oder "1" Potential). Diese Maßnahme eliminiert die Schaltkapazitäten, die der offene Emitter des Eingangstransistors mit den Anschlüssen des Schaltkreises bildet und verhindert so eine Vergrößerung der Übertragungsverzögerung.

Unbenutzte Eingänge von AND- und NAND Gattern

Wenn sichergestellt ist, daß die Versorgungsspannung immer kleiner 5.5 Volt ist, können unbenutzte Eingänge direkt an die Versorgungsspannung angeschlossen werden. Ist dieses nicht sichergestellt, so müssen die Eingänge über einen Widerstand größer 1 Kiloohm an die Versorgungsspannung angeschlossen werden. Maximal 25 Eingänge können an einen Widerstand für die Funktion angeschlossen werden.

Kapitel Die Digitalen Grundsaltungen, Seite 9

Elektronik – FAQ

Eine Gemeinschaftsproduktion der Gruppe ELEKTRONIK im MausNet

Die unbenutzten Eingänge können mit einem benutzten Eingang desselben Gatters verbunden werden, sofern der maximale Fan Out für logisch "1" Potential der treibenden Schaltung nicht überschritten wird. Die unbenutzten Eingänge können an den Ausgang eines unbenutzten invertierenden Gatters, dessen Eingang auf "0" Potential liegt, verbunden werden.

Unbenutzte Eingänge von NOR Gattern

Die unbenutzten Eingänge können mit einem benutzten Eingang desselben Gatters verbunden werden, sofern der maximale Fan Out für logisch "1" Potential der treibenden Schaltung nicht überschritten wird.

Die unbenutzten Eingänge werden mit Masse ("0" Potential) verbunden.

Propagation Delay Time

Propagation Delay Time ist die englische Bezeichnung des Begriffes Gatter Laufzeit (Durchlaufverzögerungszeit eines Signales durch ein Gatter).

Hierbei handelt es sich um die Zeit, die ein Eingangssignal benötigt, um durch den entsprechenden Schaltkreis hindurchzulaufen. Man unterscheidet die Zeiten t_{pd0} (Verzögerungszeit, bis sich der logische "0" Pegel am Ausgang einstellt) und t_{pd1} (Verzögerungszeit, bis sich der logische "1" Pegel am Ausgang einstellt).

Setup Time

Die Setzzeit (Setup Time) ist die Zeit, während der die Eingangsinformation vor der schaltenden Flanke des Taktimpulses an einem Eingang anliegen muß (bei einem Flipflop an den J- und K Eingängen).

Anmerkung:

Die angegebene minimale Setzzeit muß eingehalten werden, sonst ist die korrekte Ausführung der Funktion nicht gewährleistet. Weiterhin kann die Setzzeit auch einen negativen Wert besitzen. Dies ist beispielsweise dann gegeben, wenn die minimale Zeit für eine korrekte Ausführung der logischen Funktion nötig ist, wenn zwischen der schaltenden Flanke und dem Anlegen eines anderen Signales der angegebene Wert eingehalten wird.

Elektronik – FAQ

Eine Gemeinschaftsproduktion der Gruppe ELEKTRONIK im MausNet

Hold Time

Die Haltezeit (Hold Time) ist die Zeit, die die Eingangsinformation nach der schaltenden Flanke des Taktimpulses anstehen muß (bei einem Flipflop an den J- und K Eingängen).

Anmerkung:

Die angegebene minimale Haltezeit muß eingehalten werden, sonst ist die korrekte Ausführung der Funktion nicht gewährleistet. Weiterhin kann die Haltezeit auch einen negativen Wert besitzen. Dies ist beispielsweise dann gegeben, wenn die minimale Zeit für eine korrekte Ausführung der logischen Funktion nötig ist, wenn zwischen der schaltenden Flanke und dem Anlegen eines anderen Signales der angegebene Wert eingehalten wird.

Rise time

Die Anstiegszeit t_{an} ($t_r = \text{rise time}$) ist bestimmt durch die Zeit, in der die Spannung von 10% auf 90% der Gesamtamplitude (100%) ansteigt. Die Abfallzeit t_{ab} ist bestimmt durch die Zeit, in der die Spannung von 90% auf 10% der Gesamtamplitude abfällt.

Pulse width

Die Impulsdauer t_p ($t_w = \text{pulse width}$) oder auch Impulsbreite wird bei 50% der Gesamtamplitude gemessen. Mit Impulsbreite ist die Zeit zwischen der ansteigenden und der abfallenden Flanke eines Impulses (Rechteckform) bezeichnet.

BCD - Binary Code Decimal

Mit dem BCD ist es möglich eine Dezimalzahl (0 bis 9) durch eine mehrstellige (mindestens vierstellige) Binärzahl darzustellen.

Elektronik – FAQ

Eine Gemeinschaftsproduktion der Gruppe ELEKTRONIK im MausNet

Von Edgar Fuß

-- Vorsicht: LANG!

Also... es gibt 74xx, 74Lxx, 74Sxx, 74LSxx, 74Hxx, 74Cxx, 74ALSxx, 74ASxx, 74HCxx, 74HCTxx, 74ACxx, 74Fxx (auch FAST genannt) und 74ACTxx (auch FACT).

--Geschichte:

Am Anfang waren die 74xx'er

Es gab dann schnellere Versionen, die Schottky-TTLs (74Sxx) und Low-Power-Versionen (74Lxx) und Low-Power-Schottky (74LSxx), LS war lange Zeit die Standardversion von TTL-ICs.

Außerdem gab es noch einige wenige 74Hxx (High speed)-Typen.

Daneben gab es noch die 40xx-Serie von C-MOS-ICs, die sehr viel weniger Strom als TTLs verbrauchten, mit unterschiedlichen Versorgungsspannungen zurechtkamen, aber auch sehr viel langsamer waren.

Naja, und für ganz eilige gab und gibt es immer noch ECL-Logik.

74Cxx (auch selten) waren dann einige 40xx-CMOS-ICs im TTL-Pinout.

Mit HC kam die Sache dann wieder in Schwung, die ICs sind etwa so schnell wie LS, verbrauchen aber viel weniger Strom und haben auch einen weiten Versorgungsspannungsbereich. Aus Kompatibilitätsgründen zu bereits vorhandener TTL-Logik (siehe Schaltschwellen) gibt es eine TTL-kompatible Version namens HCT (Highspeed C-MOS-TTL-kompatibel).

AS und ALS sind Weiterentwicklungen von S beziehungsweise LS.

AC und ACT sind Weiterentwicklungen von HC beziehungsweise HCT. Das `F' bei `FACT' steht, wie bei `FAST', für den Hersteller Fairchild.

74Fxx sind sehr schnelle TTLs von Fairchild.

--Versorgungsspannungen:

TTLs benötigen 5V Versorgungsspannung, C-MOS zwischen 3 und 15 (18) Volt. HCs und ACs arbeiten von 2 bis 6 Volt.

--Scharlschwellen:

Ein wesentlicher Unterschied zwischen TTL- und C-MOS-Logik, der aus Kompatibilitätsgründen bei den `T'-Versionen wie HCT und ACT beibehalten wird, liegt in den Schaltschwellen der Eingangsstufen, also

Kapitel Die Digitalen Grundsaltungen, Seite 12

Elektronik – FAQ

Eine Gemeinschaftsproduktion der Gruppe ELEKTRONIK im MausNet

den Pegeln, bei denen von 0 auf 1 umgeschaltet wird. Da TTL-Ausgangsstufen die Ausgangsspins bei "high" nicht bis 5V, sondern nur bis 2.7V "hochziehen" (bei "low" gehen die Ausgänge bis 0.5V 'runter)

-- zum Vergleich: C-MOS und HC/HCT/AC/ACT ziehen bis VCC-0.5V, also bei 5V Versorgungsspannung bis 4.95V herauf -- müssen die Eingänge schon sehr "tief" umschalten:

TTLs schalten zwischen 0.8 und 2.0 Volt (LS: 0.5V/2.7V) (dazwischen ist undefiniert, geschaltet wird so um die 2.4V, glaube ich).

HC-Eingänge (NICHT HCT) schalten dagegen erst über 3 Volt um.

Der Vorteil der CMOS-Level ist, daß der Störabstand, also die Differenz zwischen low-Ausgangsspannung und dem unteren Ende "Grauzone" der Eingangs sowie zwischen dem oberen Ende der "Grauzone" und der high-Ausgangsspannung viel größer ist, daß also viel stärkere Störimpulse verkraftet werden, ohne daß der Eingang das falsche Logiklevel versteht.

HCT- und ACT-ICs verhalten sich eingangsseitig wie TTLs (damit man sie mit TTLs ansteuern kann) und ausgangseitig wie HC/AC. Man kann also HC/HCT/AC/ACT-Ausgänge mit TTL-Eingängen verbinden, aber keine TTL-Ausgänge mit HC/AC-Eingängen, dafür muß man die HCT/ACT-Versionen verwenden.

--Ausgangsströme

Ein weiterer beachtlicher Unterschied besteht in den Strömen, die die Ausgänge liefern können; diese sind teilweise für low- und high-Level extrem unterschiedlich (das ist wichtig, wenn man "artfremde" Eingänge oder LEDs oder sonst etwas treiben will): TTLs ziehen sink-Ströme (also bei low-Level) von zig Milliampere, aber liefern nur source-Ströme (also bei high-Ausgang) von einigen hundert Microampere. Dafür ziehen die Eingänge auch Milliampere bei low und nur zig Microampere bei high. Genaueres siehe unten.

Die CMOS-Varianten liefern in beide Richtungen 24 Milliampere am Ausgang und ziehen in beide Richtungen 1 Microampere. Während ein TTL-Ausgang also ungefähr zehn TTL-Eingänge treiben kann, ist das Verhältnis bei CMOS eins zu vierundzwanzigtausend.

--Stromverbrauch

CMOS verbraucht VIEL weniger Strom als TTL. Genaueres siehe unten.

Kapitel Die Digitalen Grundsaltungen, Seite 13

Elektronik – FAQ

Eine Gemeinschaftsproduktion der Gruppe ELEKTRONIK im MausNet

--Geschwindigkeit

`` Ursprüngliches'' (40xx) CMOS ist sehr langsam (50-120nS pro Gatter), Highspeed-CMOS liegt im TTL-Bereich. FACT ist inzwischen schneller als AS.

Wer's richtig schnell braucht, muß immer noch ECL nehmen.

--Tabellen:

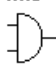







So, jetzt ein paar Zahlen:

| | 40xx | Std | L | S | LS | ALS | HC | AC | ACT |
|--------------------|--------|-------|------|-------|-------|--------|--------|--------|-----------|
| Supply Voltage | 3-15 | 5 | 5 | 5 | 5+-5% | 5+-10% | 2-6 | 2-6 | 2-6 V |
| Input high (min) | 3,5 | 2,0 | 2,0 | 2,0 | 2,0 | 2,0 | 3,15 | 3,15 | 3,15 V |
| Input low (max) | 1,5 | 0,8 | 0,8 | 0,8 | 0,8 | 0,8 | 0,9 | 1,35 | 0,8 V |
| Output high(min) | V-0,05 | | | | 2,7 | 2,7 | V-0,1 | V-0,1 | V-0,1 V |
| Output low(min) | 0,05 | | | | 0,5 | 0,5 | 0,1 | 0,1 | 0,1 V |
| Input current(H) | | +40 | +10 | +50 | +20 | +20 | +1,0 | +1,0 | +1,0 uA |
| Input current(L) | | -1600 | -180 | -2000 | -400 | -200 | -1,0 | -1,0 | -1,0 uA |
| Output Current (H) | -0,12 | | | | -0,4 | -0,4 | -4,0 | -24 | -24 mA |
| Output Current (L) | -0,36 | | | | +8,0 | +8,0 | +4,0 | +24 | +24 mA |
| Current per Gate | .002? | | | | 0,4 | 0,2 | 0,0005 | 0,0005 | 0,0005 mA |
| Power per Gate | | 10 | 1,0 | 20 | 2,0 | 1,2 | 0,0025 | 0,0025 | 0,0025 mW |
| Propagat. Delay | >50 | 10 | 33 | 5 | 7,0 | 5,0 | 8,0 | 5,0 | 5,0 nS |
| Clock Freq D-FF | <1 | | | | 33 | 50 | 50 | 50 | 160 MHz |

Au Sche****, jetzt habe ich über eine Stunde an einer Mitteilung getippt! Interessiert das jemanden?

Was auch noch fehlt, ist, daß die Leistungsaufnahme bei allen CMOS-Varianten drastisch frequenzabhängig ist.

Die Übersichtstabelle

| | | | |
|---|--|--|---|
| AND  Und | NAND  Nicht Und | OR  Oder | NOR  Nicht Oder |
| XOR  Exklusiv Oder | XNOR  Exklusiv Nicht Oder | Driver  Treiber | Schmitt-Trigger  Schmitt-Trigger |

Elektronik – FAQ

Eine Gemeinschaftsproduktion der Gruppe ELEKTRONIK im MausNet

Eine Übersicht über die CMOS IC Bausteine (4000er Reihe)

| Name | Logische Funktion | Gehäuse |
|------|---|---------|
| 4000 | 2 x 3er NOR-Gatter und 1 Inverter | DIL 14 |
| 4001 | 4 NOR-Gatter mit je 2 Eingängen | DIL 14 |
| 4002 | 2 NOR-Gatter mit je 4 Eingängen | DIL 14 |
| 4006 | 18 Bit statisches Schieberegister | DIL 14 |
| 4007 | 2 Komplementäreingänge und Inverter | DIL 14 |
| 4008 | 4 Bit Volladdierer mit Parallelübertragausgang | DIL 16 |
| 4009 | 6 Inverter/Puffer | DIL 16 |
| 4010 | 6 Puffer | DIL 16 |
| 4011 | 4 NAND Gatter mit je 2 Eingängen | DIL 14 |
| 4012 | 2 NAND Gatter mit je 4 Eingängen | DIL 14 |
| 4013 | 2 D-Flipflop mit Set/Reset-Eingang | DIL 14 |
| 4014 | 8 Bit statisches Schieberegister mit Synchron-Parallel-Serienausgang | DIL 16 |
| 4015 | Zwei 4 Bit statische Schieberegister mit Serieneingang-Parallelausgang | DIL 16 |
| 4016 | Bilateraler 4 fach Analog-Schalter | DIL 14 |
| 4017 | Dekadenzähler mit 10 dekodierten Dezimalausgängen | DIL 16 |
| 4018 | programmierbarer 1/n-Teiler | DIL 16 |
| 4019 | 4 AND/OR-Kombinationsgatter | DIL 16 |
| 4020 | 14 Bit-Binärzähler/Frequenzteiler | DIL 16 |
| 4021 | 8 Bit statisches Schieberegister mit Asynchron/Paralleleingang/Serienausgang | DIL 16 |
| 4022 | Zähler/Teiler mit 8-fachem Teilerverhältnis und 8 dekodierten Dezimalausgängen | DIL 16 |
| 4023 | 3 NAND-Gatter mit je 3 Eingängen | DIL 14 |
| 4024 | 7 Bit-Binärzähler / Frequenzteiler | DIL 14 |
| 4025 | 3 NOR-Gatter mit je 3 Eingängen | DIL 14 |
| 4026 | Dezimalzähler mit 7-Segment-Decoder | DIL 16 |
| 4027 | 2 JK-Flipflop mit Set / Reset-Eingang | DIL 16 |
| 4028 | BCD / Dezimal-Decoder | DIL 16 |
| 4029 | Programmierbarer 4 Bit vorwärts / rückwärts Zähler | DIL 16 |
| 4030 | 4 Exklusiv-OR Gatter | DIL 14 |
| 4031 | 64 Bit statisches Schieberegister | DIL 16 |
| 4032 | 2 fach Serienaddierer (positiv) | DIL 16 |
| 4033 | Prog.Dezimalzähler mit 7-Segment-Decoder | DIL 16 |
| 4034 | 8 Bit Universal-Busregister | DIL 24 |

Kapitel Die Digitalen Grundsaltungen, Seite 12

Elektronik – FAQ

Eine Gemeinschaftsproduktion der Gruppe ELEKTRONIK im MausNet

| Name | Logische Funktion | Gehäuse |
|------|---|---------|
| 4035 | Statisches 4 Bit Schieberegister | DIL 16 |
| 4036 | 4-fach 8-Bit Speicher-Register | DIL 24 |
| 4037 | 3-fach And / Or Zweiphasenpaar | DIL 14 |
| 4038 | 3 facher serieller Addierer (negativ) | DIL 16 |
| 4039 | 4-fach 8-Bit Speicher Register | DIL 24 |
| 4040 | 12 Bit-Binärzähler / Frequenzteiler | DIL 16 |
| 4041 | 4-fach Tune / Complement-Buffer | DIL 14 |
| 4042 | 4 fach Latch | DIL 16 |
| 4043 | 4 faches NOR-RS Latch | DIL 16 |
| 4044 | 4 faches NAND-RS Latch | DIL 16 |
| 4045 | 21 stufiger Zähler/Frequenzteiler | DIL 16 |
| 4046 | PLL-Schaltkreis | DIL 16 |
| 4047 | monostabiler / astabiler Multivibrator | DIL 14 |
| 4048 | Multifunktionsgatter mit 8 Eingängen | DIL 16 |
| 4049 | 6 Pegelkonverter invertiert | DIL 16 |
| 4050 | 6 Pegelkonverter | DIL 16 |
| 4051 | 8 Kanal Multiplexer / Demultiplexer | DIL 16 |
| 4052 | 4 Kanal Differenz Multiplexer / Demultiplexer | DIL 16 |
| 4053 | Drei 2 Kanal Multiplexer / Demultiplexer | DIL 16 |
| 4054 | 4-Segment Flüssigkristall-Treiber | DIL 16 |
| 4055 | BCD / 7-Segment Decoder für Multiplex | DIL 16 |
| 4056 | BCD / 7-Segment Decoder mit Latch | DIL 16 |
| 4057 | 4 Bit LSI-Arithmetik-Einheit | DIL 28 |
| 4059 | programmierter Zähler / Teiler | DIL 16 |
| 4060 | 14 stufiger Zähler / Teiler / Oszillator | DIL 16 |
| 4061 | Volldekodiertes 256x1 Bit Ram | DIL 16 |
| 4062 | Dynamisches 200-Stufenregister | DIL 16 |
| 4063 | 4 Bit Größen-Komparator (Vergleicher) | DIL 16 |
| 4066 | Bilateraler 4 fach Schalter | DIL 14 |
| 4067 | 16 Kanal Multiplexer / Demultiplexer | DIL 24 |
| 4068 | NAND-Gatter mit 8 Eingängen | DIL 14 |
| 4069 | 6 Inverter | DIL 14 |
| 4070 | 4 fach Exklusiv Oder Gatter | DIL 14 |
| 4071 | 4 OR-Gatter mit je 2 Eingängen | DIL 14 |
| 4072 | 2 OR-Gatter mit je 4 Eingängen | DIL 14 |
| 4073 | 3 AND-Gatter mit je 3 Eingängen | DIL 14 |
| 4075 | 3 OR-Gatter mit je 3 Eingängen | DIL 14 |
| 4076 | 4 D-Latches | DIL 16 |
| 4077 | 4 Exklusiv NOR-Gatter | DIL 14 |
| 4078 | NOR-Gatter mit 8 Eingängen | DIL 14 |

Elektronik – FAQ

Eine Gemeinschaftsproduktion der Gruppe ELEKTRONIK im MausNet

| Name | Logische Funktion | Gehäuse |
|------|---|---------|
| 4081 | 4 AND-Gatter mit je 2 Eingängen | DIL 14 |
| 4082 | 2 AND-Gatter mit je 4 Eingängen | DIL 14 |
| 4085 | 2x2 AND / OR-Gatter mit je 2 Eingängen | DIL 14 |
| 4086 | 1x4 Expander And / Or-Inverter Gatter mit je 2 Eingängen | DIL 14 |
| 4089 | Binärer Multiplizierer | DIL 16 |
| 4093 | 4 NAND Schmitt-Trigger mit je 2 Eingängen | DIL 14 |
| 4094 | 8 Bit Universal-Busregister | DIL 16 |
| 4095 | J-K Master-Slave Flipflop | DIL 14 |
| 4096 | J-K Master-Slave Flipflop | DIL 14 |
| 4097 | 8-Kanal Multiplexer/Demultiplexer | DIL 24 |
| 4098 | 2 monostabile Multivibratoren | DIL 16 |
| 4099 | 8 Bit adressiertes Latch | DIL 16 |

Eine Übersicht über die CMOS IC Bausteine (4500er Reihe)

| Name | Logische Funktion | Gehäuse |
|------|---|---------|
| 4501 | 3-faches Gatter | DIL 16 |
| 4502 | 6 Puffer / Inverter mit 3-State-Ausgängen | DIL 16 |
| 4503 | 6 Puffer mit 3-State-Ausgang | DIL 16 |
| 4504 | 6 TTL / CMOS-Pegelkonverter | DIL 16 |
| 4505 | 64x 1 Bit statisches RAM | DIL 14 |
| 4506 | 2-faches AND / OR-Gatter, erweiterbar | DIL 14 |
| 4508 | Zwei 4 Bit Latches | DIL 24 |
| 4510 | BCD vorwärts / rückwärts Zähler | DIL 16 |
| 4511 | BCD / 7-Segment-Latch, Decoder, Treiber | DIL 16 |
| 4512 | 8-Kanal Datenselektor | DIL 16 |
| 4513 | BCD / 7-Segment-Decoder/Speicher/LED-Tr. | DIL 18 |
| 4514 | 4 / 16-Demultiplexer mit Latch | DIL 24 |
| 4515 | 4 / 16-Demultiplexer mit Latch | DIL 16 |
| 4516 | 4 Bit vorwärts / rückwärts-Zähler | DIL 16 |
| 4517 | 2 statische 64 Bit-Schieberegister | DIL 16 |
| 4518 | 2 BCD Vorwärtszähler | DIL 16 |
| 4519 | 4 Bit AND / OR-Selector | DIL 16 |
| 4520 | 2 fach Binär Vorwärtszähler | DIL 16 |
| 4521 | 24 stufiger Frequenzteiler | DIL 16 |
| 4522 | programmierbarer 4 Bit-Binärzähler | DIL 16 |
| 4526 | Synchroner program. 4 Bit-Binärzähler | DIL 16 |
| 4527 | BCD Multiplizierer | DIL 16 |

Elektronik – FAQ

Eine Gemeinschaftsproduktion der Gruppe ELEKTRONIK im MausNet

| Name | Logische Funktion | Gehäuse |
|------|--|---------|
| 4528 | 2 monostabile Multivibratoren | DIL 16 |
| 4529 | 2 4-Kanal Analog-Multiplexer | DIL 16 |
| 4530 | 2 Majoritätslogik-Gatter, 5 Eingänge | DIL 16 |
| 4531 | 12 Bit-Prioritätsencoder | DIL 16 |
| 4532 | 8 Bit-Prioritätsencoder | DIL 16 |
| 4534 | 5-stelliger Echtzeitähler | DIL 24 |
| 4536 | programmierbarer Zeitgeber | DIL 16 |
| 4538 | 2 monostabile Präzisions-Multivibrator | DIL 16 |
| 4539 | Zwei 4- zu 1-Multiplexer | DIL 16 |
| 4541 | programmierbarer Oszillator / Zeitgeber | DIL 14 |
| 4543 | BCD / 7-Segment Latch, Decoder, Treiber | DIL 16 |
| 4547 | 7-Segment-Decoder, Leistungstreiber | DIL 16 |
| 4548 | 2 retriggerbare Monoflops | DIL 16 |
| 4549 | 8-Bit Register / A/D-Wandlern | DIL 16 |
| 4551 | 4 2-Kanal Analog Multiplexer | DIL 16 |
| 4553 | 3-stelliger BCD-Zähler | DIL 16 |
| 4554 | 2 2-Bit parallele Multiplizierer | DIL 16 |
| 4555 | Zwei 2- zu 4-Demultiplexer | DIL 16 |
| 4556 | Zwei 2- zu 4-Demultiplexer | DIL 16 |
| 4557 | Schieberegister mit 1 bis 64 Bit | DIL 16 |
| 4558 | BCD zu 7-Segment Dekoder | DIL 16 |
| 4559 | 8-Bit Register in A/D Wandeln | DIL 16 |
| 4560 | 4-Bit BCD-Addierer | DIL 16 |
| 4561 | 9-er Komplementierer | DIL 14 |
| 4562 | 128-Bit Schieberegister parallel | DIL 14 |
| 4566 | Zeitbasis-Generator | DIL 16 |
| 4568 | Phasenkomparator+Zähler mit Preset | DIL 16 |
| 4569 | 2 schnelle 4-Bit Rückwärtszähler | DIL 16 |
| 4572 | 4 Inverter, 1 Nor, 1 Nand-Gatter, 2 Eingänge | DIL 16 |
| 4580 | 4x4-Bit Multiport-Register | DIL 24 |
| 4581 | 4 Bit arithmetische / logische Einheit | DIL 24 |
| 4582 | Einheit zur Übertragsbildung | DIL 16 |
| 4583 | 2 Schmitt-Trigger mit Hysterese | DIL 16 |
| 4584 | 6 invertierende Schmitt-Trigger | DIL 14 |
| 4585 | 4 Bit Vergleicher | DIL 16 |
| 4597 | 8-Bit D-Latch, Zähler, buskompatibel | DIL 16 |
| 4598 | 8-Bit D-Latch adressierbar, buskompatibel | DIL 18 |
| 4599 | 8-Bit adressierbare D-Latch | DIL 18 |
| 4560 | NBCD-Addierer | DIL 16 |
| 4566 | Industrieller Zeitgenerator | DIL 16 |

Elektronik – FAQ

Eine Gemeinschaftsproduktion der Gruppe ELEKTRONIK im MausNet

| Name | Logische Funktion | Gehäuse |
|------|---------------------------|---------|
| 4572 | 4 programmierbare OP AMPs | DIL 16 |
| 4584 | 6x Schmitt-Trigger | DIL 14 |
| 4585 | 4-Bit Vergleicher | DIL 16 |

Eine Übersicht von CMOS IC Bausteinen (40000er Reihe)

| Name | Logische Funktion | Gehäuse |
|-------|---|---------|
| 40014 | 6 invertierende Schmitt-Trigger | DIL 14 |
| 40085 | 4-Bit Komparator | DIL 16 |
| 40097 | 6 Puffer / Treiber, nicht invertierend | DIL 16 |
| 40098 | 4 und 2 invertierende Treiber | DIL 16 |
| 40100 | 32 Bit Links / Rechts Schieberegister | DIL 16 |
| 40101 | 9-Bit Paritäts-Generator mit Checker | DIL 14 |
| 40102 | Synchroner 2 Dekaden Rückwärtszähler | DIL 16 |
| 40103 | Asynchroner 8-Bit Rückwärtszähler | DIL 16 |
| 40104 | 4-Bit Schieberegister mit Ein-Ausgang | DIL 16 |
| 40105 | 16x4-Bit Silospeicher | DIL 16 |
| 40106 | 6x Schmitt-Trigger, invertierend | DIL 14 |
| 40107 | 2 Nand-Treiber mit je 2 Eingängen | DIL 08 |
| 40108 | 4x4-Bit Multiport-Register | DIL 24 |
| 40109 | 4 fach 0 auf 1 Spannungsumsetzer | DIL 16 |
| 40110 | 7-Segment Dekoder+ Treiber, Zähler | DIL 16 |
| 40117 | 2 4-Bit Datenschalter | DIL 14 |
| 40147 | BCD-Prioritäts-Kodierer | DIL 16 |
| 40160 | Dezimaler Vor-/ Rückwärtszähler, Synchron | DIL 16 |
| 40161 | Synchroner 4-Bit Vorwärtszähler | DIL 16 |
| 40162 | Dezimaler Vor-/ Rückwärtszähler, Synchron | DIL 16 |
| 40163 | Synchroner binärer 4-Bit Zähler | DIL 16 |
| 40174 | 6 D-Zwischenspeicher-Flipflop | DIL 16 |
| 40175 | 4 D-Zwischenspeicher-Flipflop | DIL 16 |
| 40181 | 4-Bit arithmetische / Logische Einheit | DIL 24 |
| 40182 | Übertragungseinheit, 74160, 74163, 74181 | DIL 16 |
| 40192 | 4 Bit Synchron Vor-/Rückwärtszähler | DIL 16 |
| 40193 | progr. vorw./rückw. 4BIT-Binärzähler | DIL 16 |
| 40194 | 4-Bit Schieberegister mit Ein/Ausgängen | DIL 16 |
| 40195 | 4-Bit universelles Schieberegister | DIL 16 |
| 40208 | 4x4-Bit Multiport-Register | DIL 24 |
| 40240 | 8-Bit Bus-Leitungstreiber 2 Eingänge | DIL 20 |
| 40244 | Zwei 4 Bit-Ausgangstreiber | DIL 20 |

Kapitel Die Digitalen Grundsaltungen, Seite 16

Elektronik – FAQ

Eine Gemeinschaftsproduktion der Gruppe ELEKTRONIK im MausNet

| Name | Logische Funktion | Gehäuse |
|-------|-----------------------------------|---------|
| 40245 | 8 Bit Bidirektionaler Bustreiber | DIL 20 |
| 40257 | 4 fach 2 auf 1 Multiplexer | DIL 16 |
| 40373 | 8 Bit-Auffangregister und Treiber | DIL 20 |
| 40374 | 8 Bit-D-Flipflop und Treiber | DIL 20 |

Eine Übersicht von TTL Bausteinen (7400er Reihe)

| Name | Logische Funktion | Gehäuse |
|------|--|---------|
| 7400 | 4x 2 NAND-Gatter (HP: 1820-0054) | DIL 14 |
| 7401 | 4x 2 NAND-Gatter, open Kollektor | DIL 14 |
| 7402 | 4x 2 NOR-Gatter | DIL 14 |
| 7403 | 4x 2 NAND-Gatter, open Kollektor | DIL 14 |
| 7404 | 6 Inverter | DIL 14 |
| 7405 | 6 Inverter, open Kollektor (15V) | DIL 14 |
| 7406 | 6 Inverter, open Kollektor (30V) | DIL 14 |
| 7407 | 6 Treiber, open Kollektor (30V) | DIL 14 |
| 7408 | 4x 2 AND-Gatter, Gegentaktausgang | DIL 14 |
| 7409 | 4x 2 AND-Gatter, open Kollektor | DIL 14 |
| 7410 | 3x 3 NAND-Gatter (HP: 1820-0068) | DIL 14 |
| 7411 | 3x 3 AND-Gatter | DIL 14 |
| 7412 | 3x 3 NAND-Gatter, open Kollektor | DIL 14 |
| 7413 | 2x 4 NAND-Schmitt-Trigger | DIL 14 |
| 7414 | 6 NAND Schmitt-Trigger | DIL 14 |
| 7415 | 3x 3 AND-Gatter, open Kollektor | DIL 14 |
| 7416 | 6 Inverter, open Kollektor (15V) | DIL 14 |
| 7417 | 6 Bit-Treiber, open Kollektor | DIL 14 |
| 7418 | 2x 4 fach invertierender Schmitt-Trigger | DIL 14 |
| 7419 | 6 invertierende Schmitt-Trigger | DIL 14 |
| 7420 | 2x 4 NAND-Gatter | DIL 14 |
| 7421 | 2x 4 AND-Gatter | DIL 14 |
| 7422 | 2x 4 NAND-Gatter, open Kollektor | DIL 14 |
| 7423 | 2x 4 NOR-Gatter und Strobe | DIL 16 |
| 7424 | 2x 4 NAND-Schmitt-Trigger | DIL 14 |
| 7425 | 2x 4 NOR-Gatter | DIL 14 |
| 7426 | 4x 2 NAND-Gatter, open Kollektor | DIL 14 |
| 7427 | 3x 3 NOR-Gatter | DIL 14 |
| 7428 | 4x 2 NOR-Gatter | DIL 14 |
| 7430 | 1x 8 NAND-Gatter | DIL 14 |
| 7432 | 4x 2 OR-Gatter | DIL 14 |

Elektronik – FAQ

Eine Gemeinschaftsproduktion der Gruppe ELEKTRONIK im MausNet

| Name | Logische Funktion | Gehäuse |
|------|---|---------|
| 7433 | 4x 2 NOR-Gatter | DIL 14 |
| 7437 | 4x 2 NAND-Gatter | DIL 14 |
| 7438 | 4x 2 NAND-Gatter | DIL 14 |
| 7439 | 4x 2 NAND-Gatter, open Kollektor | DIL 14 |
| 7440 | 2x 4 NAND-Gatter | DIL 14 |
| 7442 | 4 Bit BCD zu Dezimal-Konverter (30V) | DIL 14 |
| 7443 | Exzeß 3 zu Dezimal Dekodierer | DIL 16 |
| 7444 | Exzeß 3 Gray zu Dezimal Dekodierer | DIL 16 |
| 7445 | BCD zu Dezimal-Konverter (30V-OUT) | DIL 14 |
| 7446 | BCD zu 7-Segment-Konverter (30V) | DIL 16 |
| 7447 | BCD zu 7-Segment-Konverter (15V) | DIL 16 |
| 7448 | BCD zu 7-Segment-Decoder | DIL 16 |
| 7449 | BCD zu 7-Segment-Decoder (open kol.) | DIL 14 |
| 7451 | 2 AND/NOR-Gatter mit je 2x2 UND Eingängen | DIL 14 |
| 7453 | AND-NOR Gatter mit 4x2 UND Eingängen | DIL 14 |
| 7454 | AND-NOR-Gatter mit 4x2 UND Eingängen | DIL 14 |
| 7455 | AND-NOR-Gatter (expandierbar) | DIL 14 |
| 7460 | 2 Erweiterungsgatter mit je 4 Eingängen | DIL 14 |
| 7464 | UND / NOR Gatter mit 4-2-3-2 Eingängen | DIL 14 |
| 7465 | AND / OR Invert Gatter | DIL 14 |
| 7470 | JK-Flipflop mit einem J + K Eingang | DIL 14 |
| 7472 | Master-Slave JK Flipflop mit 3 J+K | DIL 14 |
| 7473 | 2 Flipflop mit Clear, J und K | DIL 14 |
| 7474 | 2 D-Flipflop mit Komplementär-Ausgang | DIL 14 |
| 7475 | 2x 2Bit D Latches mit Enable | DIL 16 |
| 7476 | 2 Flipflop mit Preset, Clear, J und K | DIL 16 |
| 7477 | 4 D Flipflops | DIL 14 |
| 7478 | 2 Flipflop mit Preset, Clear, J und K | DIL 14 |
| 7480 | 1Bit Volladdierer | DIL 14 |
| 7481 | 16Bit Speicher mit open Kollektor | DIL 14 |
| 7483 | 4 Bit-Addierer | DIL 16 |
| 7484 | 16Bit Speicher etc. | DIL 16 |
| 7485 | 4 Bit-Komparator | DIL 16 |
| 7486 | 4x 2 EX-OR-Gatter mit je 2 Eingängen | DIL 14 |
| 7488 | 256Bit ROM Festwertspeicher | DIL 14 |
| 7489 | 64Bit Schreib-/Lesespeicher, open kollektor | DIL 16 |
| 7490 | 4 Bit Dezimalzähler (vorwärts) | DIL 14 |
| 7491 | 8 Bit Schieberegister (seriell) | DIL 14 |
| 7492 | 2x 6 Binärzähler (HP: 1820-0056) | DIL 14 |
| 7493 | 4 Bit-Binärzähler (vorwärts) | DIL 14 |

Elektronik – FAQ

Eine Gemeinschaftsproduktion der Gruppe ELEKTRONIK im MausNet

| Name | Logische Funktion | Gehäuse |
|------|--|---------|
| 7494 | 4 Bit Schieberegister | DIL 16 |
| 7495 | 4 Bit-Schieberegister (paral.IN und OUT) | DIL 14 |
| 7496 | 5 Bit-Schieberegister (paral.IN und OUT) | DIL 16 |
| 7497 | Programmierbarer 6 Bit Binärzähler | DIL 16 |

Eine Übersicht von TTL IC Bausteinen (74100er Reihe)

| Name | Logische Funktion | Gehäuse |
|-------|---|---------|
| 74100 | 2x 4 Bit Latches mit Enable | DIL 24 |
| 74104 | Master Slave JK Flipflop mit 3x J + K | DIL 14 |
| 74105 | Master Slave JK Flipflop mit 2x J + K sowie 1x J + K Eingängen sowie 1x JK Eingang | DIL 14 |
| 74107 | JK Master-Slave Flipflop | DIL 14 |
| 74109 | JK-Flipflops | DIL 16 |
| 74110 | JK Master Slave Flipflop | DIL 14 |
| 74111 | 2x JK Master Slave Flipflops | DIL 16 |
| 74112 | JK-Flipflops | DIL 16 |
| 74113 | JK-Flipflops | DIL 14 |
| 74114 | JK-Flipflops | DIL 14 |
| 74115 | 2x JK Master Flipflops | DIL 14 |
| 74116 | 2x 4Bit Latches mit Enable und Clear | DIL 24 |
| 74118 | 6x RS Flipflops | DIL 16 |
| 74119 | 6x RS Flipflops mit getrenntem Reset | DIL 24 |
| 74120 | 2x fach Impuls Synchronisierer | DIL 16 |
| 74121 | Monostabiler Multivibrator | DIL 14 |
| 74122 | Monostabiler Multivibrator | DIL 14 |
| 74123 | Monostabiler Multivibrator nachtriggerbar | DIL 16 |
| 74125 | 4x UND Stufen mit je 1x Eingang | DIL 14 |
| 74126 | 4x AND Leistungsgatter | DIL 14 |
| 74128 | 4x NOR Leistungsgatter mit je 2x Eingängen | DIL 14 |
| 74132 | 4x 2 NAND Schmitt-Trigger | DIL 14 |
| 74133 | 1x 13 NAND-Gatter | DIL 16 |
| 74134 | 1x 12 NAND-Gatter | DIL 16 |
| 74135 | 4x EX-OR/NOR Gatter | DIL 16 |
| 74136 | 4x EX OR Glieder mit je 2x Eingängen | DIL 14 |
| 74137 | 3-zu-8 mit Latch Demultiplexer | DIL 16 |
| 74138 | 3x Bit Binär zu Dezimal-Konverter | DIL 16 |
| 74139 | 2x 2 Bit Binär zu Dezimal-Konverter | DIL 16 |
| 74145 | BCD zu Dezimal-Konverter (15V) | DIL 16 |

Elektronik – FAQ

Eine Gemeinschaftsproduktion der Gruppe ELEKTRONIK im MausNet

| Name | Logische Funktion | Gehäuse |
|-------|--|---------|
| 74147 | Dezimal zu BCD Prioritätsencoder | DIL 16 |
| 74148 | Binärer 8 zu 3 Prioritätsencoder | DIL 16 |
| 74150 | 16-zu-1 Multiplexer | DIL 24 |
| 74151 | 8-zu-1 Multiplexer | DIL 16 |
| 74152 | Datenselektor-Multiplexer | DIL 14 |
| 74153 | 2x 4-zu-1 Multiplexer | DIL 16 |
| 74154 | 4-zu-16 Demultiplexer | DIL 24 |
| 74155 | 2x 2-zu-4 Multiplexer | DIL 16 |
| 74156 | 2x 2-zu-4 Multiplexer | DIL 16 |
| 74157 | 4x 2-zu-1 Multiplexer | DIL 16 |
| 74158 | 4x 2-zu-1 Multiplexer | DIL 16 |
| 74159 | 4 Bit Binärdecoder / Demultiplexer | DIL 24 |
| 74160 | 4 Bit mit Preset-Dezimalzähler (vorwärts) | DIL 16 |
| 74161 | 4 Bit mit Preset-Binär (vorwärts) | DIL 16 |
| 74162 | 4 Bit mit Preset-Dezimalzähler (vorwärts) | DIL 16 |
| 74163 | 4 Bit mit Preset-Binärzähler (vorwärts) | DIL 16 |
| 74164 | 8 Bit Schieberegister mit Löschen | DIL 14 |
| 74165 | 8 Bit Schieberegister | DIL 16 |
| 74166 | 8 Bit Schieberegister mit Löschen | DIL 16 |
| 74169 | 4 Bit-Binärzähler (vor- und rückwärts) | DIL 16 |
| 74173 | 4 Bit D-Register mit Freigabe und Löschen | DIL 16 |
| 74174 | 6 Bit D-Register mit Löschen | DIL 16 |
| 74175 | 4 Bit D-Register mit Löschen | DIL 16 |
| 74181 | 4 Bit Arithme. Logikeinheit (HP: 1820-0606) | DIL 24 |
| 74190 | Programmierbarer Dezimalzähler mit Löschen | DIL 16 |
| 74191 | Synchroner programmierbarer Binärzähler | DIL 16 |
| 74192 | Synchroner programmierbarer Dezimalzähler | DIL 16 |
| 74193 | Synchroner programmierbarer Binärzähler | DIL 16 |
| 74194 | 4 Bit Universalschieberegister | DIL 16 |
| 74195 | 4 Bit Universalschieberegister | DIL 16 |
| 74198 | 8 Bit Universalschieberegister | DIL 24 |
| 74199 | 8 Bit Schieberegister mit Löschen | DIL 24 |
| 74240 | 2x 4 Bit-Treiber (invertierend) | DIL 20 |
| 74241 | 2x 4 Bit-Treiber | DIL 20 |
| 74242 | 4 Bit bidirektionaler Treiber (invertierend) | DIL 14 |
| 74243 | 4 Bit bidirektionaler Treiber | DIL 14 |
| 74244 | 2x 4 Bit-Treiber | DIL 20 |
| 74245 | 8 Bit bidirektionaler Treiber | DIL 20 |
| 74251 | 8-zu-1-Multiplexer | DIL 16 |
| 74257 | 4x 2-zu-1-Multiplexer | DIL 16 |

Elektronik – FAQ

Eine Gemeinschaftsproduktion der Gruppe ELEKTRONIK im MausNet

| Name | Logische Funktion | Gehäuse |
|-------|--|---------|
| 74258 | 4x 2-zu-1-Multiplexer | DIL 16 |
| 74259 | 8 Bit-Zwischenspeicher | DIL 16 |
| 74260 | 2x 5 NOR-Gatter | DIL 16 |
| 74266 | 4x 2 EX-NOR-Gatter | DIL 16 |
| 74273 | 8 D-Flipflop | DIL 20 |
| 74279 | 4 RS-Latches | DIL 16 |
| 74280 | 9 Bit Paritätsprüfer | DIL 14 |
| 74283 | 4 Bit-Addierer | DIL 16 |
| 74290 | 4 Bit Dezimalzähler (vorwärts) | DIL 14 |
| 74292 | 1:2 ³⁰ programmierbarer Teiler | DIL 16 |
| 74293 | 4 Bit-Binärzähler (vorwärts) | DIL 14 |
| 74294 | 1:2 ¹⁵ programmierbarer Teiler | DIL 16 |
| 74298 | 4 Bit Schieberegister mit paral.IN/OUT | DIL 16 |
| 74299 | 8 Bit Universalschieberegister | DIL 20 |
| 74322 | 8 Bit Schieberegister mit paral.IN/OUT | DIL 20 |
| 74365 | 6 Bit-Treiber | DIL 16 |
| 74367 | 4x 2 Bit-Treiber | DIL 16 |
| 74368 | 4x 2 Bit-Treiber | DIL 16 |
| 74373 | 8 D-Latches | DIL 20 |
| 74374 | 8 D-Flipflop | DIL 20 |
| 74375 | 4 D-Latches | DIL 16 |
| 74377 | 8 D-Flipflop | DIL 20 |
| 74379 | 4 D-Flipflop | DIL 16 |
| 74390 | 2x 4 Bit Dezimalzähler (vorwärts) | DIL 16 |
| 74393 | 2x 4 Bit Binärzähler (vorwärts) | DIL 14 |
| 74490 | 2 Dezimalzähler | DIL 16 |
| 74540 | 8 Bit-Treiber (invertierend) | DIL 20 |
| 74541 | 8 Bit-Treiber | DIL 20 |
| 74573 | 8 Bit-Businterface (D-Latch) | DIL 20 |
| 74574 | 8 Bit-Businterface (D-Flipflop) | DIL 20 |
| 74575 | 8 Bit D-Flipflop | DIL 24 |
| 74576 | 8 Bit invertierendes D-Flipflop | DIL 20 |
| 74580 | 8 Bit invertierendes D-Latch | DIL 20 |
| 74590 | 8 Bit Binärzähler (vorwärts) | DIL 16 |
| 74591 | 8 Bit Binärzähler | DIL 16 |
| 74592 | 8 Bit Binärzähler mit Preset | DIL 16 |
| 74593 | 8 Bit Binärzähler mit Preset+parallel OUT | DIL 20 |
| 74594 | 8 Bit Schieberegister mit Ausgangslatch | DIL 16 |
| 74595 | 8 Bit Schieberegister mit Latch+parallel OUT | DIL 16 |
| 74596 | 8 Bit Schieberegister mit Ausgangslatch | DIL 16 |

Kapitel Die Digitalen Grundsaltungen, Seite 21

Elektronik – FAQ

Eine Gemeinschaftsproduktion der Gruppe ELEKTRONIK im MausNet

| <u>Name</u> | <u>Logische Funktion</u> | <u>Gehäuse</u> |
|-------------|---|----------------|
| 74597 | 8 Bit Schieberegister mit Latch+parallel IN | DIL 16 |
| 74598 | 8 Bit Schieberegister mit parallel IN | DIL 20 |
| 74599 | 8 Bit Schieberegister mit Ausgangslatch | DIL 16 |
| 74670 | 4x 4 Bit-RAM | DIL 16 |
| 74671 | 4 Bit Universalregister mit asynchronem Clear | DIL 20 |
| 74673 | 16 Bit Schieberegister mit parallel OUT | DIL 24 |
| 74674 | 16 Bit Schieberegister mit parallel IN | DIL 24 |
| 74681 | 4 Bit-Akkumulator | DIL 20 |
| 74682 | 8 Bit-Komparator mit Pull-up Widerständen | DIL 20 |
| 74686 | 8 Bit-Größenvergleich | DIL 24 |
| 74687 | 8 Bit-Größenvergleich | DIL 24 |
| 74688 | 8 Bit Komparator | DIL 20 |
| 74689 | 8 Bit | |

Elektronik – FAQ

Eine Gemeinschaftsproduktion der Gruppe ELEKTRONIK im MausNet

GALs

Siehe dazu im Kapitel PALce nach.

Die Buchempfehlungen:

Das GAL-Buch

Ulrich Hack, Markus Hoffmann

Grundlagen, Entwurf, Selbstbau-Brenner

Elektor-Verlag (ISBN 3-928051-30-x)

Mindestens: 4. Auflage (keine ältere nehmen!)

Enthält auch eine Bauanleitung für ein empfehlenswertes

Programmiergerät (16V8 & 20V8) inclusive einem GAL-Assembler zum

Erstellen der Jedec-Files. Die Software liegt für PC und Atari bei.

Autor: Dieter Bitterle

Buch1: GALs - Programmierbare Logikbausteine in Theorie und Praxis

Buch2: Schaltungstechnik mit GALs

Über 50 Schaltungen fuer die praktische Anwendungen

Verlag: FRANZIS

Für den Amiga gibt es einen GALer, der 16V8, -A, -B, 20V8, -A, -B, 22V10 und 20RA10 programmieren, testen und disassemblieren kann. Mit Funktionskontrolle am "lebenden" GAL im Programmiergerät drinnen (Pegel anlegen und schauen, was hinten rauskommt). Mehr Infos dazu bei Christian.Habermann@t-online.de

Die folgenden Angaben zur Identifikation von GALs beruhen auf ausgelesenen GALS und der c't 11/90, 12/90 und 12/92.

In der Reihe 58 befindet sich z.B.:

```
10001111 00100000 00000001 00000000 NS GAL20V8-25LNC Winter 89/90
10001111 00011010 00000010 00000000 NS GAL16V8QS-15QNSFrühjahr 94
00100000 00000000 00000010 00000000 ST GAL16V8S-20QB1
00100000 00000000 00000001 00000000 ST GAL16V8-20HB1
      ^           ^           ^           ^
```

| | | | |
|------------|--------|---------------------------------|-------------------|
| Hersteller | IC-Typ | Program- -mialgo- rithmus | Programmierzähler |
|------------|--------|---------------------------------|-------------------|

Elektronik – FAQ

Eine Gemeinschaftsproduktion der Gruppe ELEKTRONIK im MausNet

Programmierzähler

(nicht beschreiben)

Programmialgorithmus

0x00: Programmierdauer 80 msec, Prgr.-spg 15.75 Volt

0x01: Programmierdauer 80 msec, Prgr.-spg 15.75 Volt

0x02: Programmierdauer 11 msec, Prgr.-spg 16.5 Volt

0x03: Programmierdauer 40 msec, Prgr.-spg 14.5 Volt

0x04: Programmierdauer 100 msec, Prgr.-spg 14 Volt

IC-Typ

0x00: 16V8

0x1A: 16V8A/B ???

0x20: 20V8 ???

0x3A: 20V8A ???

Wichtig für's ACW.

Hersteller

\$8F = National Semiconductor (NS)

\$20 = SGS Thomson (ST)

\$A1 = Lattice

Gelesen werden muss die Reihe mit nur 12 V, damit man neuere GALs nicht schon beim Lesen verbrät.

Elektronik – FAQ

Eine Gemeinschaftsproduktion der Gruppe ELEKTRONIK im MausNet

PALCE

Bei den am meisten verbreiteten programmierbaren Logikbausteinen gibt es neben den GALs der Hersteller Lattice, National Semiconductor und SGS Thomson (GAL16V8 und GAL20V8) auch PALCEs von AMD (PALCE16V8, PALCE20V8). Diese unterscheiden sich jedoch trotz der ähnlichen Bezeichnung in zwei Punkten;

- 1) Programmierung: GALs und PALCEs werden mit unterschiedlichen Programmieralgorithmen gebrannt, daher können PALCEs nicht mit den einfachen Selbstbau-GAL-Brennern programmiert werden.
- 2) Funktion: GALs und PALCEs sind von der Funktion her nicht 100% kompatibel. Die OLMC (genauer gesagt der darin enthaltene Feedback) MU(ltiple)X(er)) von GAL und PALCE sind unterschiedlich. Dadurch werden in bestimmten Fällen im normalen Betriebsmodus (keine Tristate- oder Registerausgänge) bei PALCEs Ausgänge über die benachbarte OLMC auf die UND-Matrix zurückgeführt, während das bei GALs nicht der Fall ist (Spalte der Matrix liegt auf GND).

Es ist also nicht möglich, ohne Berücksichtigung der funktionellen Unterschiede mit Entwicklungstools für PALCEs (z.B. PALASM oder EASYABEL) JEDEC-Dateien für GALs zu entwerfen. Ebenso ist bei der Verwendung von JEDEC-Dateien, die ursprünglich für GALs erzeugt wurden, in PALCEs Vorsicht geboten. Genauer steht im Artikel "GAL=PALCE?" in ELEKTOR 01/94.

Elektronik – FAQ

Eine Gemeinschaftsproduktion der Gruppe ELEKTRONIK im MausNet

(E)EPROMs

In EPROMs wird zu jeder möglichen Kombination der Eingänge (A0-Ax) eine Kombination der Ausgänge (D0-Dx) gespeichert.

Mit einem einfachen 27C256 kann man damit also 8 logische Funktionen mit jeweils 15 Eingangsvariablen realisieren. Wer so hohe Komplexität braucht, wird eventuell ein EPROM statt mehrerer GALs benutzen wollen.

Elektronik – FAQ

Eine Gemeinschaftsproduktion der Gruppe ELEKTRONIK im MausNet

FPGA

FPGA´s werden beispielsweise bei Kleinserien bei denen Mengen bis zu einigen Hundert Stück produziert werden, eingesetzt. Hierzu zählen auch Entwicklungen, deren Funktion zu Beginn noch nicht vollständig festgelegt ist oder die endgültigen Anforderungen noch nicht vorhanden sind. Hier ist es zwingend notwendig, die Entwicklung flexibel, also leicht veränderbar, durchzuführen. Aber wie!?

Der Griff in die "Mottenkiste der Elektronik" - einzelne Widerstände, Kondensatoren und Transistoren oder Schaltkreise mit niedriger Integrationsdichte - würde den heutigen Anforderungen an Größe, Geschwindigkeit, Robustheit etc. in keiner Weise gerecht. Nur die Forderung nach "hoher Flexibilität" wäre erfüllt.

Aus diesem Umfeld ergab sich konsequenterweise die Entwicklung von FPGAs (Field Programmable Gate Arrays), was man frei mit "in der Anwendung (im Feld) programmierbare Schaltungsansammlungen" übersetzen kann.

Die Basisidee hierbei ist, möglichst viele einfache und universell verwendbare elektronische Baugruppen in einem "Chip" zunächst isoliert anzubieten. Dies ist quasi ein "Vorratslager" mit vielen gleichartigen elektronischen Baugruppen. Um nun eine gewünschte Funktionalität zu erreichen, müssen diese Baugruppen untereinander geeignet "verdrahtet" werden. Bei Elementen, die man aus einem normalen Lager entnimmt, geschieht dies mit Drähten und LötKolben und einer Platine. Um das gleiche Ziel in einem Chip-Materiallager erreichen zu können, wird über der matrixförmigen Anordnung der einzelnen Baugruppen eine komplexe Gitterstruktur von zunächst ebenfalls isolierten Leiterbahnen angeordnet. An Kreuzungspunkten und bei den Ein-/Ausgabe-Punkten der Baugruppen werden elektronische Schalter eingebaut. Die "Verdrahtung" wird dann durch das Schließen einiger dieser Schalter erreicht. Dieser Vorgang wird als Programmierung des FPGA bezeichnet.

Was bedeutet dies für die Elektronikentwicklung?

Unter der Voraussetzung, daß ein Chip über ausreichend viele Einzelbaugruppen verfügt, reduziert sich die Entwicklung der physischen Gesamtschaltung im wesentlichen darauf, diesen Baustein einzusetzen und seine Anschlüsse mit den Eingängen und Ausgängen der Gesamtschaltung zu verbinden. Freilich würde diese Schaltung die Aufgabe noch nicht erfüllen, da die interne Verschaltung noch nicht erfolgt ist. Der Entwickler muß nun die nötigen Verbindungen ermitteln.

Elektronik – FAQ

Eine Gemeinschaftsproduktion der Gruppe ELEKTRONIK im MausNet

Dazu stehen ihm sehr komfortable Computerprogramme zur Verfügung, die exakt simulieren, wie sich die Schaltung später verhalten wird, obwohl sie physisch in dieser Form überhaupt noch nicht existiert.

Danach wird der Baustein programmiert und normalerweise erfüllt die Gesamtschaltung seine Aufgabe dann bereits perfekt. Ergeben sich Änderungen oder treten Funktionsprobleme auf (zum Beispiel durch kritisches Zeitverhalten), so braucht der Baustein nur mit einer modifizierten Funktionalität neu programmiert zu werden, um das veränderte Verhalten zuzuweisen. Eine (teure) Hardware-Änderung ist dann nicht mehr nötig.

In den Anfängen dieser Entwicklung konnten solche Bausteine nur einmal und nur in einem speziellen Gerät programmiert werden. Das bedeutete zum einen, daß die Bausteine "gesockelt" werden mußten, und zum anderen, daß pro Versuch ein Baustein verbraucht wurde. Bei den aktuellen Versionen der FPGAs werden die Schalterstellungen in beliebig häufig neu programmierbaren Speicherzellen des Bausteines hinterlegt. Somit kann die Funktionalität eines Bausteines beliebig häufig verändert werden. Gleichzeitig wurden die Ansteuerungen zur Programmierung so verändert, daß dieser Vorgang nun am eingebauten Chip möglich ist. Diese Philosophie geht sogar soweit, daß einzelne Bereiche des Chips im laufenden Betrieb umprogrammiert werden können, so daß sich bedarfsabhängig die einzelnen Schaltungsfunktionen während des Einsatzes ändern können.

Wo liegt der Haken, daß solche Bausteine nicht auch in Großserien eingesetzt werden? Nun, die Bausteine selbst sind teurer als vergleichbare Chips, die kundenspezifisch in großen Stückzahlen hergestellt werden. Daher gibt es einen "break-even-point", bei dem die Entwicklung mit LCAs teurer wird als die Entwicklung eines kundenspezifischen ICs. Je nach Aufgabenstellung, Komplexität und erwarteter Gesamtstückzahl variiert diese Zahl stark. Allerdings sind die erwähnten Kleinserien normalerweise immer kostengünstiger mit FPGAs zu realisieren.

Elektronik – FAQ

Eine Gemeinschaftsproduktion der Gruppe ELEKTRONIK im MausNet

PICS

Die allgemeinen Merkmale

PIC-Prozessoren sind nach der Harvard-Architektur aufgebaut. Sie haben getrennte Busse für den Daten- und Programmspeicher. Der Datenspeicher ist bei allen PIC's 8-bit breit aufgebaut. Der Programmspeicher ist 12, 14 oder 16 bit breit. Die Hardwareausstattung unterscheidet sich zwischen den einzelnen Typen stark. Einfache PIC's (16C5x) besitzen lediglich digitale I/O, sie sind der kleinste gemeinsame Nenner. Näheres siehe bei Hardwareausstattung.

Die Befehlsausführungszeiten

Alle Instruktionen sind in einem Wort im Programmspeicher kodiert. Bei Sprungbefehlen ist das Sprungziel ebenfalls im gleichen Wort kodiert. Alle Befehle dauern einen Maschinenzyklus, der 4 Oszillatorzyklen lang ist. Ausnahme sind Befehle, bei denen der Programmzähler modifiziert wird. Diese Befehle dauern 2 Maschinenzyklen. Daraus lassen sich Ausführungszeiten von Programmteilen sehr einfach berechnen. Wird für den Oszillator beispielsweise ein Quarz mit 4 MHz verwendet, ergibt sich eine Ausführungszeit von 1µs pro Befehl.

ROM / Programmspeicher

Die Datenbreite im Programmspeicher (ROM oder EEPROM) ist vom jeweiligen Prozessorkern abhängig. Derzeit gibt es PIC's mit 12, 14 oder 16Bit Wortbreite. Es gibt keine Möglichkeit aus dem laufenden Programm heraus Daten aus dem Programmspeicher zu lesen.

RAM / Register

PIC's haben weder RAM noch Register im herkömmlichen Sinn. Jede Speicherzelle läßt sich als Register verwenden. Der Programmzähler, I/O Ports, der RealTime-Counter (RTCC) sowie das Statusregister mit den Prozessorflags liegen ebenfalls im RAM-Bereich. Alle Befehle lassen sich uneingeschränkt auf alle Speicherzellen anwenden.

Elektronik – FAQ

Eine Gemeinschaftsproduktion der Gruppe ELEKTRONIK im MausNet

Akkumulator

Für arithmetische Operationen gibt es einen Akkumulator, der W-Register genannt wird. Datenverschiebungen müssen ebenfalls über diese Register laufen, weil es keinen Befehl zum direkten Verschieben von Daten von einer Speicherzelle in eine andere gibt.

Stack / Unterprogramme

Der Stack für Unterprogrammaufrufe wird hardwaremäßig organisiert, er kann vom Anwender nicht modifiziert werden. Der Stack liegt weder im Programmspeicher noch im Datenspeicher, auf den Inhalt kann nicht zugegriffen werden. Die Stacktiefe hängt vom Prozessorkern ab. Bei 12 bit PIC beträgt sie 2 Ebenen, bei 14 bit PIC's 8 und bei 16 bit PIC's 16 Ebenen. Parameterübergabe an Unterprogramme über den Stack ist nicht möglich. Wird die Tiefe des Stacks durch zu viele Unterprogrammaufrufe überschritten, vergisst der PIC die erste Returnadresse.

Picvarianten

PIC16C5x: 12 bit Programmspeicherbreite, 33 Befehle, 2 Stackebene, keine Interrupts

| | Program memory (words) | Data memory (bytes) | I/O pins | Max. freq. (MHz) | Voltage Range (Volts) | Special |
|------------|------------------------------|---------------------------|-------------|------------------------|-----------------------------|----------------|
| PIC16C52 | 384 | 25 | 12 | 4 | 3.0-6.26 | ultra-low-cost |
| PIC16C54 | 512 | 25 | 12 | 20 | 2.5-6.25 | |
| PIC16C54A | 512 | 25 | 12 | 20 | 2.5-6.25 | |
| PIC16C54S | 512 | 25 | 12 | 20 | 2.5-6.25 | 20pin SSOP |
| PIC16CR54 | 512 ROM | 25 | 12 | 20 | 2.0-6.25 | |
| PIC16CR54A | 512 ROM | 25 | 12 | 20 | 2.0-6.25 | |
| PIC16C55 | 512 | 24 | 20 | 20 | 2.5-6.25 | |
| PIC16C56 | 1024 | 25 | 12 | 20 | 2.5-6.25 | |
| PIC16C57 | 2048 | 72 | 20 | 20 | 2.5-6.25 | |
| PIC16CR57A | 2048 ROM | 72 | 20 | 20 | 2.0-6.25 | |
| PIC16C58A | 2048 | 73 | 12 | 20 | 2.5-6.25 | |

Elektronik – FAQ

Eine Gemeinschaftsproduktion der Gruppe ELEKTRONIK im MausNet

Die mit ROM gekennzeichneten Typen sind maskenprogrammierbar und deshalb für den Hobbybereich nicht geeignet. Ein neuer Ultra-low-cost Typ mit 12-bit Kern ist angekündigt. Technische Daten folgen dann.

PIC16Cxx: 14 bit Programmspeicherbreite, 35 Befehle, 8 Stackebenen

Die mit EE gekennzeichneten Typen haben ein EEPROM als Programmspeicher. Sie lassen sich mit einem sehr einfachen Programmiergerät lesen-schreiben-löschen. Der Typ PIC16C84 hat zusätzlich ein 64Byte EEPROM, die weder im Programmspeicher noch im Datenspeicher liegen aber per Befehl aus dem laufenden Programm heraus beschrieben und gelesen werden können.

Gemeinsame Hardware außer 16C71 und 16C84:

- USART (Serielle Schnittstelle, IIC-Slavemodus)
- Slaveport (8-bit für Mikroprozessoren) und PWM-Modul

| TYP | Program memory (words) | Data memory (bytes) | I/O pins | Max. freq. (MHz) | IRQ Quellen | Sonstige Eigenschaften | Pins |
|----------|------------------------|---------------------|----------|------------------|-------------|------------------------|-------|
| PIC16C62 | 2048 | 128 | 22 | 20 | 7 1 | PWM k.Slavep./USART | 28 |
| PIC16C63 | 4096 | 192 | 22 | 20 | 10 2 | PWM kein Slaveport | 28 |
| PIC16C64 | 2048 | 128 | 33 | 20 | 8 2 | PWM kein USART | 40/44 |
| PIC16C65 | 4096 | 192 | 33 | 20 | 11 2 | PWM | 40/44 |
| PIC16C71 | 1024 | 36 | 13 | 16 | 4 0 | PWM 4-Kanal 8bit AD | 18 |
| PIC16C73 | 4096 | 192 | 22 | 20 | 11 2 | PWM 5-Kanal 8bit AD | 28 |
| PIC16C74 | 4096 | 192 | 22 | 20 | 12 2 | PWM 8-Kanal 8bit AD | 40/44 |
| PIC16C84 | 1024EE | 36 +64EE | 13 | 10 | 5 0 | PWM k.SlaveUSARTIIC | 18 |

PIC17Cxx: 16 bit Programmspeicherbreite, 55 Befehle, 16 Stackebenen:

| TYP | Program memory (words) | Data memory (bytes) | I/O pins | Max. freq. (MHz) | Voltage Range (Volts) | Typical Current (mA) |
|----------|------------------------|---------------------|----------|------------------|-----------------------|----------------------|
| PIC17C42 | 2048 | 256 | 33 | 25 | 4.5-5.5 | 6 |
| PIC17C44 | 8192 | 480 | 33 | 25 | | |

Kapitel Pics – Eine Einführung, Seite 3

Elektronik – FAQ

Eine Gemeinschaftsproduktion der Gruppe ELEKTRONIK im MausNet

Anmerkungen

1. Der Programmspeicher ist normalerweise EPROM, bei PIC16C8 EEPROM
2. Datenspeicher sind die für den Anwender zur Verfügung stehen
Speicherzellen, Register mit besonderen Funktionen nicht eingerechnet.

Spezielle Varianten

Von jeder Familie gibt es eine Variante im Keramikgehäuse mit Glasfenster. Diese Typen sind mit UV-Licht wie ein EPROM löschar. Bei diesen Typen ist der Oszillatortyp (RC, Quarz, High-Speed) beim Programmieren einstellbar, die übrigen Typen werden mit einem bestimmten Oszillatortyp ausgeliefert. Die 16C5X- Reihe gibt es zusätzlich in einer Low-Power Ausführung mit 32kHz Uhrenquarz. Der Stromverbrauch liegt dann bei typ. <20uA.

Hardwareausstattung

Programm und Datenspeicher siehe Tabelle:

PIC16C64 Serielles Interface, das auf I2C-Bus oder RS232 programmierbar ist. Hostinterface für 8-bit Mikroprozessor.

PIC16C71 8-bit AD-Wandler mit 4 Kanal Multiplexer. 20us Wandlungszeit.

PIC16C84 Programmspeicher als EEPROM seriell in der Anwenderschaltung programmierbar. Zusätzlich 64 Byte EEPROM aus dem laufenden Programm programmierbar.

PIC17C42 3 16 bit Zähler/Timer

2 Compare/Capture Register, 2 PWM-Ausgänge, Serieller Port mit eigenem Baudratengenerator.

Sonstiges

Support durch Microchip

Mikrochip unterhält eine Mailbox, die via T-Online und Compu\$erve zum Ortstarif erreichbar ist, auch wenn man keinen eigenen T-Online-

Kapitel Pics – Eine Einführung, Seite 4

Elektronik – FAQ

Eine Gemeinschaftsproduktion der Gruppe ELEKTRONIK im MausNet

oder CompuServe-Zugang hat. Man nehme ein Terminalprogramm, eingestellt auf ANSI-BBS. Damit wählt man sich bei T-Online ein:

atdp01910 (oder: atdt01910)

Nachdem der Bildschirm vollgemüllt ist, einen "." eingeben und mit Return bestätigen, das schaltet T-Online auf VT-100 Modus.

Auf die Frage nach der Anschlusskennung folgende Nummer eingeben:

000255975978

Es erscheint das Eröffnungsmenue von CompuServe. "#" drücken. Es erscheint eine Mitteilungsseite. Mit "#" weitermachen. CompuServe fragt nach dem Host Name:

mchipbbs <enter>

Beim ersten Mal werden nun Zugangsdaten eingestellt. Beim nächsten Mal ist nur User ID und Password notwendig - fertig.

Das ganze in ein Telix-Simple-Script gepackt sieht so aus:

```
waitfor "kennung:"      maxof 30 then send "." enter
waitfor "kennung:"      maxof 10 then send "000255975978"
waitfor "Zum CompuServe-Informationdienst" maxof 10 then send "#"
waitfor "weiter"        maxof 10 then send "#"
waitfor "Host Name:"    maxof 10 then send "mchipbbs" enter
waitfor "User ID"       maxof 10 then send "XXX" enter
waitfor "password"      maxof 10 then send "XXX" enter
```

(statt dem XXX sind natürlich die persönlichen Daten einzusetzen)

Auf einschlägigen ftp Servern im Internet wird diese Mailbox gespiegelt.

Außerdem gibt es einen Assembler, der im GPT Elektronik liegt. Die meisten Entwicklungstools liegen bisher nur in Versionen für DOS / Windows vor. Tips für andere BS bitte an Stefan Ullmann melden.

Im UseNet erscheint in der Gruppe sci.electronics monatlich eine FAQ zum PIC. Es gibt auch eine Mailingliste, in der Entwickler von Mikrochip sowie Parallax vertreten sind.

Die mittlerweile weit verbreiteten Basicbriefmarken (Distributor: Wilke) basieren ebenfalls auf den PIC-Controllern. Die Briefmarken enthalten einen Interpreter für den von der Entwicklungsumgebung erzeugten Zwischencode. Dieser wird in einem extern anzuschließenden EEPROM gespeichert und dann vom PIC interpretiert. Variablen können ebenfalls im EEPROM abgelegt werden. EEPROMs haben aber eine begrenzte Anzahl von Schreibzyklen. Vorsicht an dieser Stelle.

Elektronik – FAQ

Eine Gemeinschaftsproduktion der Gruppe ELEKTRONIK im MausNet

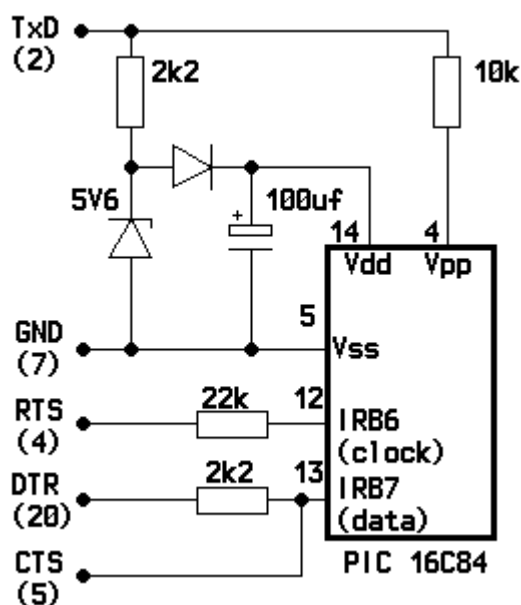
Es gibt auch eine Mailingliste, in der Entwickler von Mikrochip sowie Parallax vertreten sind. Diese Mailingliste ist jedoch stark frequentiert und deshalb im Mausnetz nur eingeschränkt lesbar. Infos hierzu stehen in der PIC-FAQ.

Die Programmiergeräte

Der PIC-Progger der ELEKTOR kann fast alle PICs proggen und wird über eine einfache Serielle betrieben, es reicht ein Terminalprogramm dafür. Bei allen Distributoren von Microchip (z.B. AVNET E 2000; München) ist das Programmierkit "PICSTART-16B1" nahezu zum Selbstkostenpreis zu haben. Das ganze Kit kosten inclusive PIC-Familien-Datenbuch, Embedded Control Handbuch, MPASM (Assembler), MPSIM (Simulator), Programmiergerät für PIC 16XX/17XX (anzuschließen am seriellen Port), 9-Pol-Sub-D-Kabel und Netzteil und einem PIC16C65 und einem PIC16C61 ca. 170,- DM + Mwst.

Eine andere Möglichkeit zum Programmieren von PICs ist noch der Universalprommer "ALL07" (wenn man eh mehr mit programmieren von verschiedenen Speicherbausteinen zu tun hat, sowieso ein unbedingtes muß), der um die 1000,- DM kostet.

Speziell für den PIC 16C84 gibt es auch noch die folgende, superbillige Lösung:



Elektronik – FAQ

Eine Gemeinschaftsproduktion der Gruppe ELEKTRONIK im MausNet

Wie ihr seht, hängt die Schaltung direkt an der RS232. Alle Spannungen werden aus dieser gewonnen; es ist keine externe Versorgung nötig. Die Programmierspannung ist unterhalb der Toleranz (12-14V), nämlich 9-10V. Funktioniert aber. Laut Auskunft von Microchip wird die Spannung beim 16C84 nur benutzt, um ihn in den Programmiermodus zu schalten. Das heißt die Qualität und Dauerhaftigkeit der Programmierung leidet nicht unter zu niedriger Spannung. Wenn der Chip umschaltet, ist es OK. Die benötigte Software ist PIP-02 und COM84.

Elektronik – FAQ

Eine Gemeinschaftsproduktion der Gruppe ELEKTRONIK im MausNet

Allgemeine Hinweise zu Microcontrollern findet man unter

<http://www.uni-magdeburg.de/buchmann/index.htm>

Alternativ gibts dann noch die MCS51-Serie von Intel (2nd Source Siemens etc.), die nochmal verbessert (Siemens C5xx, Atmel 89Cxx - mit integriertem Flash), die ganzen 8080/85/Z80-Abkömmlinge, die als =B5C eingesetzt werden können, NECs Vxx-Reihe (8086/88-basiert) und natürlich die Hitachi SH3/SH4-Riscs. Ganz exotisch wirds dann sowieso im 32Bit-Bereich - da gibt es auch embedded Power PCs, Intel 386EX, und und und.

Nützliche Links (eigentlich nur 8051- oder Atmel-basiert)

<http://www.batronix.com>

<http://www.8052.com>

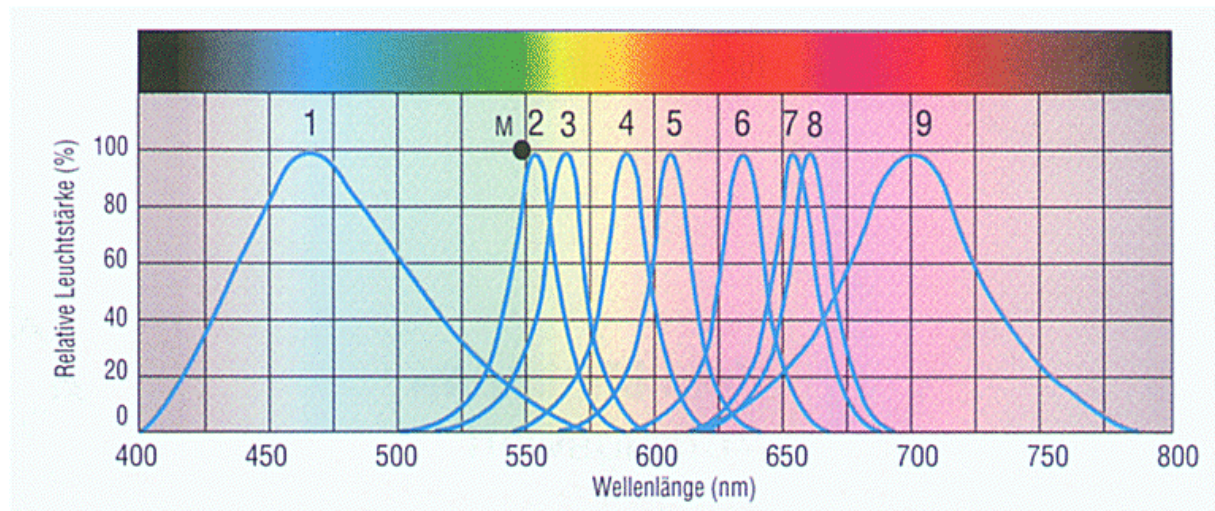
<http://www.pjrc.com/tech/8051/>

Elektronik – FAQ

Eine Gemeinschaftsproduktion der Gruppe ELEKTRONIK im MausNet

Leuchtdioden

Das Farbspektrum mit typischen LEDs-Lichtwellenlängen



| | | |
|-------|-------|------------|
| unter | 400nm | UV-Bereich |
| 1 | 470nm | blau |
| 2 | 555nm | grün |
| 3 | 565nm | hell-grün |
| 4 | 585nm | gelb |
| 5 | 610nm | orange |
| 6 | 635nm | HE-rot |
| 7 | 650nm | AlGaAs-rot |
| 8 | 660nm | hell-rot |
| 9 | 705nm | GaP-rot |
| über | 770nm | IR-Bereich |

M 550nm die maximale Lichtempfindlichkeit des menschlichen Auges liegt bei 550nm, im grünen Bereich.

Nachts können vom menschlichen Auge, blaue Farben besser wahrgenommen werden, während am Tage man die grün-gelb-rote Farben besser wahrnimmt.

Elektronik – FAQ

Eine Gemeinschaftsproduktion der Gruppe ELEKTRONIK im MausNet

Ein Leuchtdioden-Betriebshinweis

$$R_v = \frac{U_s - U_{led}}{I_{led}}$$

$$P_{rv} = I_{led} * U_{rv}$$

LEDs, auch solche in Gehäusen, **ohne eingebauten Vorwiderstand** (oder andere Vorschaltkombinationen) dürfen nur mit einem strombegrenzendem Serienwiderstand betrieben werden.

Für die Bemessung dieses Widerstandes in Ohm und seine Belastbarkeit in Watt gelten die oben genannten Formeln.

Je nach LED-Farbe und –Material ist in einem Spannungsabfall (U_{led}) an der Leuchtdiode von etwas 1,7 bis 2,3 Volt zu rechnen – für eine Versorgungsspannung (U_s) von 5 bis 6 Volt und einem LED-Strom (I_{led}) von 20 mA ergibt das beispielsweise einen Vorwiderstand (R_v) für die Leuchtdiode von etwa 180 Ohm mit einer Belastbarkeit (P_{rv}) von 0,25 Watt.

Elektronik – FAQ

Eine Gemeinschaftsproduktion der Gruppe ELEKTRONIK im MausNet

Die Gruppierungscodes für LEDs und Displays

Für LEDs

| Gruppe die Gruppe sollte eigentlich auf der Packung stehen | Min. Lichtstärke in mcd bei 10mA | Max. Lichtstärke in mcd bei 10mA |
|---|-------------------------------------|-------------------------------------|
| F | 0.1 | 0.2 |
| G | 0.16 | 0.32 |
| H | 0.25 | 0.5 |
| I | 0.4 | 0.8 |
| K | 0.63 | 1.25 |
| L | 1 | 2 |
| M | 1.6 | 3.2 |
| N | 2.5 | 5 |
| P | 4 | 8 |
| Q | 6.3 | 12.5 |
| R | 10 | 20 |
| S | 16 | 32 |
| T | 25 | 50 |
| U | 40 | 80 |
| V | 63 | 125 |
| W | 100 | 200 |

Für 7-Segment-Displays

| Gruppe die Gruppe sollte eigentlich auf der Packung stehen | Min. Lichtstärke in ucd bei 10mA | Max. Lichtstärke in ucd bei 10mA |
|---|-------------------------------------|-------------------------------------|
| C | 70 | 140 |
| D | 110 | 220 |
| E | 180 | 360 |
| F | 280 | 560 |
| G | 450 | 900 |
| H | 700 | 1400 |
| I | 1100 | 2200 |
| K | 1800 | 3600 |
| L | 2800 | 5600 |
| M | 4500 | 9000 |

Elektronik – FAQ

Eine Gemeinschaftsproduktion der Gruppe ELEKTRONIK im MausNet

Farbgruppierung für LEDs und Display

| Grün | Gelb | | Grün | |
|------|--|------|------|------|
| | Dominierende Wellenlänge in Nanometern | | | |
| | Min. | Max. | Min. | Max. |
| 1 | 581 | 584 | | |
| 2 | 583 | 586 | | |
| 3 | 585 | 588 | 562 | 565 |
| 4 | 587 | 590 | 564 | 567 |
| 5 | 589 | 592 | 566 | 569 |
| 6 | 591 | 594 | 568 | 571 |
| 7 | | | 570 | 573 |
| 8 | | | 572 | 575 |

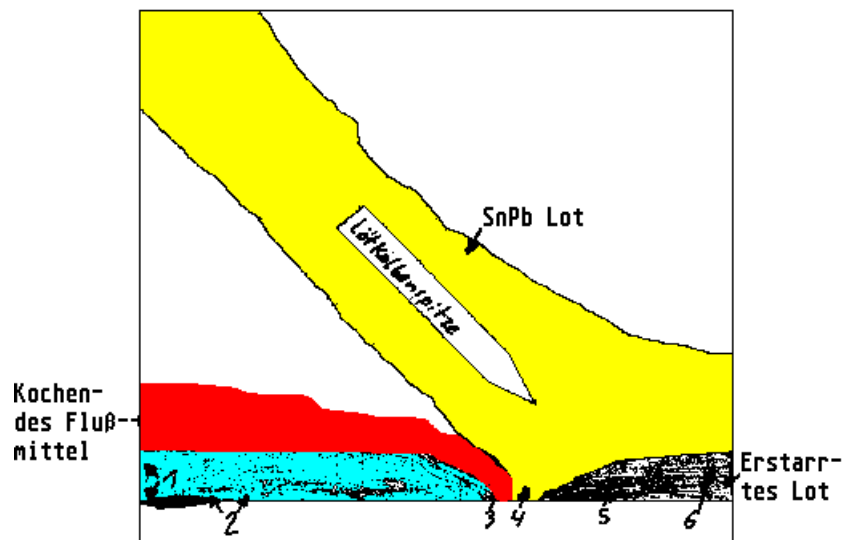
Elektronik – FAQ

Eine Gemeinschaftsproduktion der Gruppe ELEKTRONIK im MausNet

Löten

| Lötzinn | Schmelztemperatur | völlig geschmolzen | Eigenschaften |
|-------------------|-------------------|--------------------|---|
| 60/40-SnPb | 183C | 188C | niedrige Schmelztemperatur |
| 40/60-SnPb | 183C | 234C | besonders zum Löten von Kupfer und Messing geeignet |
| 62/36/2-SnPbAg | 179C | 179C | scharfer eutektischer Punkt |
| 5/93,5/1,5-SnPbAg | 296C | 301C | für hohe Temperatur |
| 60/38/2-SnPbCu | 183C | 215C | geringerer Verschleiß der LötKolbenspitze |

Geringe Zugaben von Metallen zur **SnPb**-Legierung beeinflussen die Eigenschaften des Lotes. **Cu** verhindert das Auflösen der LötKolbenspitze **Ag** verbessert das Fließvermögen und sorgt für geringere Versprödung beim Abkühlen. **Cd** verbessert die Legierung mit Eisenwerkstoffen.



- 1) Flussmittel liegt auf der oxidierten Oberfläche
- 2) Die Flussmittellösung entfernt die Oxide
- 3) Durch das Flussmittel metallisch blank gewordene Oberfläche
- 4) Flüssiges Lot tritt anstelle des Flussmittels
- 5) Das Lot verbindet sich mit dem Grundmetall (diffundiert ein)
- 6) Lot erstarrt

Elektronik – FAQ

Eine Gemeinschaftsproduktion der Gruppe ELEKTRONIK im MausNet

Lötgeräte

Bei einem unregelmäßigem LötKolben muß man immer einen Kompromiß eingehen: Im Leerlauf wird er meist viel zu heiß, bei Belastung fällt die Temperatur schnell ab; die optimale Löttemperatur wird selten erreicht. Bei manchen billigen Modellen kommt es noch schlimmer: Die Lötspitze ist weder potentialfrei noch geerdet. Das kann für empfindliche Bauteile das Ende bedeuten, vor allem dann, wenn die bearbeitete Schaltung und der LötKolbenartist ESD-geschützt sind. Aus all diesen Gründen nimmt man zum Löten elektronischer Bauteile am besten einen nicht zu schwachen temperaturgeregelten LötKolben oder eine Lötstation (z.B. die ELV PLS 7002 mit ERSA 80 LötKolben oder Ersa MS6000), dessen Potentialausgleichsbuchse man mit einem Druckknopf der Antistatikmatte auf der Arbeitsfläche verbindet (bitte nicht direkt niederohmig mit dem Schutzleiter, sonst ist der Vorteil der Potentialtrennung weg). Die Temperatur sollte bei Verwendung von normalem Elektroniklot (40%Sn/60%Pb) auf 370 Grad Celsius eingestellt sein. Bei extrem großen Lötstellen oder Verwendung von Fädeldraht kann man auch mal mehr einstellen. Temperaturgeregelte LötKolben kommen auch mit Auslöteinsätzen für ICs klar, die einen besonders hohen Wärmefluß benötigen. Mehrere Lötspitzen für verschieden große Lötstellen sind empfehlenswert. Für die Bearbeitung von SMD-Platinen sollte man die Anschaffung eine zweiten, kleineren LötKolbens mit sehr feiner Spitze erwägen. Das Löten von SMD-ICs kann mit einem HeißluftlötKolben besonders komfortabel abgeschlossen werden. Ein solcher ist auch zum Entlöten von SMD-ICs besonders nützlich, aber leider sehr teuer.

Löten von SMD-Bauteilen

Zum Löten von SMD-Bauelementen ist ein kleiner LötKolben mit sehr feiner bleistiftspitzer Spitze zu empfehlen. Nur bei Flatpack-Gehäusen (solchen also, bei denen die Beine nach außen vom Gehäuse wegführen) kann man auch eine Perle Lötzinn an allen Pins vorbeiziehen. Das geht auch (vielleicht sogar am besten) mit einer breiten, flachen Lötspitze. Voraussetzung ist Lötstoplack und Flußmittel auf der Platine. Bezüglich des Flußmittels gibt es unterschiedliche Empfehlungen. Manche nehmen einfach feinen Löt Draht (ca. 0,5mm) und reinigen hinterher die Platine. Auch das üblicherweise in Lötanlagen verwendete wasserlösliche Flußmittel ist wohl geeignet. Es gibt aber auch spezielles SMD-Flußmittel in flüssiger Form, das sich besonders leicht auf der Platine verteilt und beim Löten rückstandsfrei verdampft.

Elektronik – FAQ

Eine Gemeinschaftsproduktion der Gruppe ELEKTRONIK im MausNet

Besonders bei Gehäusen mit nach innen führenden sogenannten J-Leads hat sich die folgende Lötmethode (unter Verwendung der o. g. sehr feinen bleistiftspitzen Lötspitze) bewährt:

- Man heftet den IC zunächst nur an zwei Ecken mit sehr wenig Zinn paßgenau an. Notfalls ist er dann zwecks Korrektur der Position leicht wieder abzulöten.
- Dann werden alle Pins -- wiederum mit sehr wenig Lötzinn, aber unter Verwendung von Flußmittel verlötet.
- Wenn man so ein Gerät hat, geht man zum Schluß nach dem Abkühlen des ICs und neuerlicher Flußmittelzugabe nochmal mit dem HeißluftlötKolben rund um das IC. Dabei sollte das Fließen des Lötzinns an Pad und Beinchen sichtbar werden.
- Eine Lupenleuchte erleichtert die Endkontrolle enorm. Besonders schwierig zu sehen sind *Lötbrücken unter* dem IC. Zumindest braucht man daher einen sehr gut beleuchteten Arbeitsplatz.

Die wichtigsten "Utensilien" zum SMD-Löten sind nicht käuflich:

- Fingerspitzengefühl und viel Geduld am Anfang
- Die Fähigkeit, daran zu glauben, daß man fast ohne Lötzinn auskommt

Sollte man -- was trotz dieses Hinweises am Anfang vorkommen wird -- zuviel Zinn erwischt haben, kann man mit Löt-sauglitze (in Flußmittel getränkt) zum Absaugen verwenden: Alles, was sie mitnimmt, ist zuviel. Nach einer gewissen Übung wird man das SMD-Löten als genauso selbstverständlich empfinden, wie das "normale" Löten. Dabei hat man sogar noch den Vorteil, die Platine bei einfacheren Schaltungen, die ohne Brücken oder Durchkontaktierungen auskommen, nicht bohren zu müssen.

Entlöten von SMD-Bauteilen

Zum Entlöten von SMD-Bauelementen ist ein HeißluftlötKolben (leider sehr teuer) zu empfehlen. Ein herkömmliches Heißluftgebläse erzeugt zuviel und v. a. zu großflächige Hitze, ein Haarfön erzeugt dagegen keine ausreichende Hitze.

Notfalls kann man bei kleineren Bauteilen auch eine etwas breitere Lötspitze in einen normalen ElektroniklötKolben einspannen. Damit lassen sich dann mehrere Pins (bei ICs nur auf einer Seite des Bauteils) gleichzeitig heißmachen.

Elektronik – FAQ

Eine Gemeinschaftsproduktion der Gruppe ELEKTRONIK im MausNet

Entlöten von Through-Hole-Bauteilen

Wenn die Löcher einer Platine genügend groß sind, kann dazu eine der recht preiswert erhältlichen Entlötpumpen verwendet werden. Zuerst kommt etwas frisches Lötzinn auf die zu entlötende Lötstelle, dann wird die "geladene" Pumpe sofort nach dem Wegnehmen des LötKolbens möglichst dicht auf die Lötstelle gebracht und ausgelöst. Die Nachteile dieser Methode sind:

- Beim Auslösen erzeugt die Pumpe einen Rückstoß, der die mechanische Handhabung von Platine, LötKolben und Pumpe erschwert.
- Das Lötzinn wird beim Absaugen in unzählige winzig kleine Teilchen zerlegt, die sich anschließend überall auf der Platine verteilen und dort unter ungünstigen Umständen Feinschlüsse verursachen können. Daher muß die Platine nach getaner Arbeit genau inspiziert und gereinigt werden.
- Billige Entlötpumpen neigen zum Verklemmen und müssen dann sehr häufig gereinigt werden.

Diese Nachteile können mit dem Einsatz von Löt-sauglitze vermieden werden, die allerdings -- vor allem bei doppelseitigen Platinen -- keine ganz so gute Wirkung entfaltet. Eine Dose säurefreies Lötfett sollte immer griffbereit sein, wenn man mit Löt-sauglitze arbeitet, um das Ende der Litze eintunken zu können. Dann saugt sie sehr viel besser. Die optimale Wirkung erzielt man mit einer gut gepflegten Entlötstation (z. B. ERSA VAC 3 oder ELV PES 7002), allerdings ist sowas sehr teuer. Die billige "Blasebalg auf Lötspitze"-Konstruktion, die von verschiedenen Herstellern angeboten wird, ist dagegen ziemlich unbrauchbar. Soll ein defektes Bauteil mit vielen Pins bei bestmöglicher Schonung der Platine ausgetauscht werden, haben sich die beiden folgenden Methoden bewährt:

- Bei Multilayer-Platinen oder Bauteilen mit extrem vielen Pins kneift man die Pins mit einem Seitenschneider ab und entlötet sie anschließend einzeln.
- Bei ein- oder zweilagigen Platinen erhitzt man jeden einzelnen Pin mit etwas frischem Lötzinn und schiebt, während das Zinn noch flüssig ist, eine vorne flach abgefeilte Injektionsnadel passender Dicke über den Pin. Da die Nadel das Zinn nicht annimmt, ist sie danach bei erkaltetem Lötzinn leicht wieder abziehbar.

Zum Ausschlichten von Platinen mit Through-Hole-Bauelementen kann man ein Heißluftgebläse verwenden, wie es in Baumärkten erhältlich ist. Ein Haarfön erzeugt dagegen keine ausreichende Hitze zum Entlöten.

Elektronik – FAQ

Eine Gemeinschaftsproduktion der Gruppe ELEKTRONIK im MausNet

Mehrfach- und Sonderpotentiometer

Manchmal braucht man für etwas ausgefallenerere Anlogschaltungen Drei- oder Mehrfachpotentiometer oder welche mit unüblichen Widerstandswerten oder -verläufen. Dann kann man sich mit einer der folgenden Lösungen behelfen:

- Bausatzpotis von Schuro. (1-6 Ebenen + Schaltermodul, fast jede Zusammenstellung möglich. Nachteil: nicht ganz billig, da Leitplastikpotis und Mindestabnahme von 10 Stück.)
- Normale Doppelpotis auseinandernehmen und aus zwei Doppelpotis ein Drei- oder Vierfachpoti zusammensetzen. (Das geht z.B. mit den Ausführungen, die man bei Reichelt bekommt. Die hintere Hälfte dieser Potis ist nämlich so eine Art "Bausatz-Poti". Man muß allerdings die Blechnasen aufhebeln und hinterher wieder zusammendrücken. Wenn man dabei nicht sorgfältig vorgeht, "klemmt" das Poti hinterher oder läßt sich nur mit ungleichmäßigem Drehwiderstand betätigen.)
- Mehrere Potis über eine möglichst spielarme Mechanik koppeln.
- Linearpotis durch Parallelschalten eines gleichen Widerstands in nahezu logarithmische Potis verwandeln, die dann allerdings nur noch sehr hochohmig belastet werden dürfen.
- Elektronische Potis können von einem Microcontroller geeignet angesteuert werden.

Elektronik – FAQ

Eine Gemeinschaftsproduktion der Gruppe ELEKTRONIK im MausNet

Funkenlöschung und Entstörung

Funkenstörung ist überall dort notwendig, wo es bewegte elektrische Kontakte gibt. Sie dient zur Vermeidung von Störungen des Radio- und Fernsehempfangs und anderer Funkdienste beim Schalten dieser Kontakte.

Im einfachsten Fall genügt zur Funkenstörung ein induktionsarmer 10nF-Kondensator über dem Kontakt. Ein solcher sollte auch über die Anschlüsse von kleinen Gleichstrom-Elektromotoren gelegt werden, falls diese nicht bürstenlos (das heißt mit elektronischer Kommutierung) ausgeführt sind.

Bei der Funkenlöschung geht es nicht nur um die Funkenstörung, sondern zusätzlich um die Vermeidung unnötig großer Kontaktabnutzung durch Abbrand.

Funkenlöschkombinationen (Vorzugswerte)

| Reihenschaltung von ... | | | | | |
|-------------------------|---------|----|-----|-----|-----|
| R in Ohm | C in nF | | | | |
| | 10 | 47 | 100 | 180 | 270 |
| 0 | X | | | | |
| 22 | | | | | X |
| 47 | | | | X | X |
| 100 | | | X | X | X |
| 220 | | X | X | X | |
| 470 | | X | X | | |

-- zunehmende Stromstärke und Größe der Kontakte -->

Bei der Dimensionierung der Bauteile ist auf ausreichende Spannungsfestigkeit, bei Betrieb an Netzspannung auf die Zulassung der Kondensatoren als X-Kondensatoren zu achten.

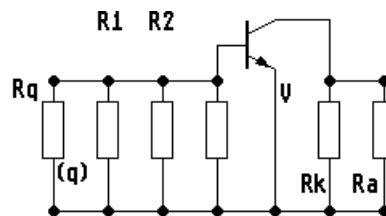
Elektronik – FAQ

Eine Gemeinschaftsproduktion der Gruppe ELEKTRONIK im MausNet

Berechnung von Verstärkerstufen durch Ersatzschaltungen

Bei der Berechnung beispielsweise einer Emitterstufe geht man davon aus, daß der Innenwiderstand der Betriebsspannungsquelle null ist.

Damit läßt sich die Betriebsspannung wechsellspannungsmäßig mit Masse verbinden und die Schaltung ganz einfach berechnen.

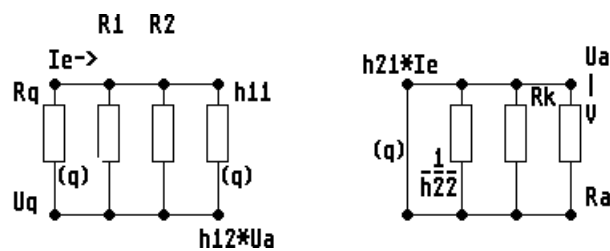


(q) soll eine Wechsellspannungsquelle darstellen.

R1 und R2 sind normalerweise die Widerstände des Spannungsteilers.

Der Kollektorwiderstand Rk ergibt parallel zu Ra den Lastwiderstand.

Mit einer der verbreitetsten Transistorersatzschaltungen ergibt sich damit folgendes:



Elektronik – FAQ

Eine Gemeinschaftsproduktion der Gruppe ELEKTRONIK im MausNet

h11 (lies: h-eins-eins) ist der Eingangswiderstand des Transistors,
 h12*Ua ist die Spannungsrückwirkung,
 h21*Ie ist der verstärkte Eingangsstrom,
 h22 ist der Ausgangsleitwert;
 Es gibt noch verschiedene andere Ersatzschaltungen mit anderen
 Parametersätzen.

Hier nun eine Umrechnungstabelle:

| | z | | y | | h | | a | |
|---|----------------------|---------------------|----------------------|----------------------|----------------------|----------------------|---------------------|---------------------|
| z | z11 | z12 | y22 ----- Dy | -y12 ----- Dy | Dh ----- h22 | h12 ----- h22 | a11 ----- h22 | Da ----- h22 |
| | z21 | z22 | -y21 ----- Dy | y11 ----- Dy | -h21 ----- h22 | 1 ----- h22 | 1 ----- a21 | a22 ----- a21 |
| y | z22 | -z12 ----- Dz | y11 | y12 | 1 ----- h11 | -h12 ----- h11 | a22 ----- a12 | -Da ----- a12 |
| | -z21 ----- Dz | -z11 ----- Dz | y21 | y22 | h21 ----- h11 | Dh ----- h11 | -1 ----- a12 | a11 ----- a12 |
| h | Dz | z12 ----- z22 | 1 ----- y11 | -y12 ----- y11 | h11 ----- h11 | h12 ----- h12 | a12 ----- a22 | Da ----- a22 |
| | -z21 ----- z22 | 1 ----- z22 | y21 ----- y11 | Dy ----- y11 | h21 ----- h21 | h22 ----- h22 | -1 ----- a22 | a21 ----- a22 |
| a | z11 | Dz ----- z21 | -y22 ----- y21 | -1 ----- y21 | -Dh ----- h21 | -h11 ----- h21 | a11 ----- a11 | a12 ----- a12 |
| | 1 ----- z21 | z22 ----- z21 | -Dy ----- y21 | -y11 ----- y21 | -h22 ----- h21 | -1 ----- h21 | a21 ----- a21 | a22 ----- a22 |

Elektronik – FAQ

Eine Gemeinschaftsproduktion der Gruppe ELEKTRONIK im MausNet

$$Dx = x_{11} * x_{22} - x_{12} * x_{21}$$

Umrechnung der Parameter von einer Grundschialtung in die andere:
Dazu benutzt man zweckmäßigerweise nicht die oben verwendeten h-Parameter, sondern y-Parameter. Mehrere der y-Parameter kehren in zwei Grundschialtungen wieder, so daß für die 3 Grundschialtungen nicht 12 sondern nur 9 Parameter erforderlich sind.

Emitterschialtung:

| | | | |
|---|---|-----|-----|
| | B | E | K |
| B | | | |
| E | | Y11 | Y12 |
| K | | Y21 | Y22 |

Basisschialtung:

| | | | |
|---|---|-----|-----|
| | B | E | K |
| B | | | |
| E | | Y11 | Y12 |
| K | | Y21 | Y21 |

Kollektorschialtung:

| | | | |
|---|-----|-----|---|
| | B | E | K |
| B | Y11 | Y12 | |
| E | Y21 | Y22 | |
| K | | | |

Sind in irgendeiner Grundschialtung die Parameter in irgendeinem Bezeichnungssystem für den Transistor bekannt, dann werden sie zunächst nach o.a. Tabelle in die y-Parameter für diese Grundschialtung umgewandelt. Mit den y-Parametern füllt man die entsprechenden Quadrate für die Grundschialtung aus und läßt die gestrichelten Felder frei. Danach werden die gestrichelten Felder so berechnet, daß die Summe jeder Zeile und Spalte Null ergibt. zuletzt streicht man die Zeile und die Spalte der Elektrode, die dem Eingangs- und Ausgangskreis gemeinsam sind. Die verbleibenden Felder bilden die Matrix der y-Parameter der neuen Grundschialtung.

Wichtige Begriffe:

Grenzfrequenz = F_{gr} ist die Frequenz, bei der $|h_{21}| = 0,707 * h_{21}$ ist;

Transitfrequenz = $|h_{21}| * f = h_{21} * F_{gr}$;

Temperaturdurchgriff = $D_t = ca -2mV/grd$ bei npn;

Temperaturdurchgriff = $D_t = ca 2mV/grd$ bei pnp;

$$D_t = \frac{\Delta U_{be}}{\Delta Q_j}$$

Q_j = Sperrschichttemperatur

Elektronik – FAQ

Eine Gemeinschaftsproduktion der Gruppe ELEKTRONIK im MausNet

Grundlagen der Stromversorgung

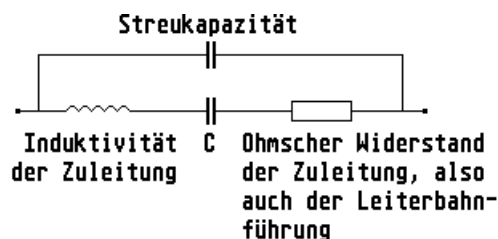
Generell gilt: Bei Spannungs- und Stromquellen, die aus einem Netztrafo gespeist werden, müssen die VDE-Bestimmungen berücksichtigt werden.

Außerdem muß ein genügend großer Siebelko (1000..4700uF pro Ampere) hinter den Gleichrichter geschaltet werden, um ein Durchschlagen des Netzbrumms auf und durch den Regler zu vermeiden. Sollte es doch einmal vorkommen das die Störspannungen (Ripple genannt) mehr als 100 mV betragen (nur mit einem Oszilloskop feststellbar), dann sollte man anstatt eines Elektrolytkondensators einen oder mehrere 4700uF Elektrolyt-kondensatoren parallel schalten und mit dem Oszilloskop die Störspannung kontrollieren!

Sollte das auch nicht helfen, sollte man direkt an die Anschlußdrähte vom Elektrolytkondensator (ohne die Anschluß-beine zu verlängern!) einen Keramik-kondensator von 10nF bis 0.1uF anzulöten, mehrere Werte ausprobieren und die Spannungsversorgung wieder oszilloskopieren.

Der Witz an der Sache ist folgender:

Mehrere zusammengeschaltete Kondensatoren ergänzen sich in Ihren elektrischen Eigenschaften zu einem einzigen Kondensator, bieten aber mit ihrem kleineren Ohmschen und kapazitiven Widerstand bei einer kleineren Induktivität erheblich bessere Werte als ein einziger großer Kondensator. Weshalb sich ein Kondensator nicht immer wie ein Kondensator verhält, sieht man aus dem unten abgebildeten Ersatzschaltbild.



Elektronik – FAQ

Eine Gemeinschaftsproduktion der Gruppe ELEKTRONIK im MausNet

Informationen zu den kleinen Glassicherungen

Glassicherungen sind zwar recht beliebt, haben dennoch so Ihre eigenen Probleme. Zum einen gibt es so gut wie keine Sicherung mit einem Schmelzstrom von unter 50 Milliampere und zum anderen haben sie einen ohmschen Widerstand im Bereich von 0.1 bis 2 Ohm, der oftmals mit seinem Verhalten die Funktion einer Schaltung beeinflussen kann. Der ohmsche Widerstand einer Glasrohrsicherung bei kleinen Stromwerten und sehr schnellen Abschalteigenschaften ist um einiges größer als bei einer Haushaltssicherung und den hier gebräuchlichen Stromwerten! Und bitte immer die Kennwerte einer alten Sicherung übernehmen wenn eine Sicherung ausgetauscht wird, sonst kann es ein "blaues" Auge geben bei der nachfolgenden Inbetriebnahme.

Eingelötete Sicherungen sollten nur diejenigen ersetzen, die wissen was sie tun! Werden von einem Hersteller die Sicherungen nicht in Fassungen auf der Platine untergebracht, sondern festgelötet, kann man normalerweise die Schaltung nach dem Auslösen der Sicherung durch einen Überstrom beim Schrotthändler entsorgen. In diesen Fällen ist die Sicherung meist als Brandschutz auf der Platine eingesetzt worden!

Wer die Finger von so einer Schaltung gar nicht weglassen kann, kann berührungssicher(!) eine 20 Watt 230 Volt Glühlampe als Sicherungsersatz verwenden, ABER wenn diese Glühlampe direkt nach dem Einschalten bereits hell leuchtet liegt mit ziemlicher Sicherheit ein Kurzschluß bereits auf der 230 Volt Netzseite vor (Transformator, etc.). Ist dies nicht der Fall, kann man noch auf der Sekundärseite des Transformators (nicht Übertrager!) die Spannungen messen um festzustellen ob die Wicklung des Transformators ganz ist.

Hier noch die Aufschlüsselung der Kennbuchstaben auf den Sicherungen

FF steht für **Fast Flinkes** (Fast Flinkes <-> superflink) Auslösevermögen bei einem Überstrom

F steht für **Flinkes** Auslösevermögen bei einem Überstrom

M steht für **Mittelträges** Auslösevermögen bei einem Überstrom

T steht für **Träges** Auslösevermögen bei einem Überstrom

Außerdem sollte man eine Sicherung so anordnen dass sie immer zwischen dem Elektrolytkondensator und dem Keramischen Kondensator einer Schaltung angeordnet ist!

Kapitel Grundlagen der Stromversorgung, Seite 2

Elektronik – FAQ

Eine Gemeinschaftsproduktion der Gruppe ELEKTRONIK im MausNet

Dies hat den Vorteil, dass der Keramische Kondensator mit seinen 0.1 uF die Schaltung auf Masse zieht wenn die Sicherung durch einen Überstrom auslöst.

Im anderen Falle, würde die gespeicherte Restenergie des Elektrolytkondensator (mit seinen 220uF, 470uF oder gar 4700uF) vollkommen ausreichen um mit einem schädlichen Kurzschlußstrom das den Überstrom verursachende Bauteil endgültig zu töten und gegebenenfalls die restlichen Bauteile der Schaltung ebenfalls zu beschädigen.

Die Verlustleistungen der NH-Sicherungen nach DIN VDE 0636 Teil 21

Für die Gruppe 00 bei 7.5 Watt (im Bereich bis 100 Ampere)

Für die Gruppe 00 bei 12.0 Watt (im Bereich von 100 bis 160 Ampere)

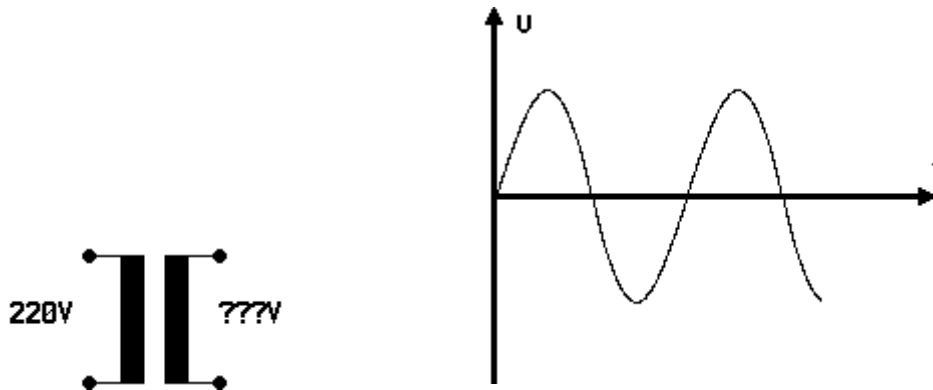
Für die Gruppe 1 bei 23.0 Watt (im Bereich bis 250 Ampere)

Für die Gruppe 2 bei 34.0 Watt (im Bereich bis 400 Ampere)

Elektronik – FAQ

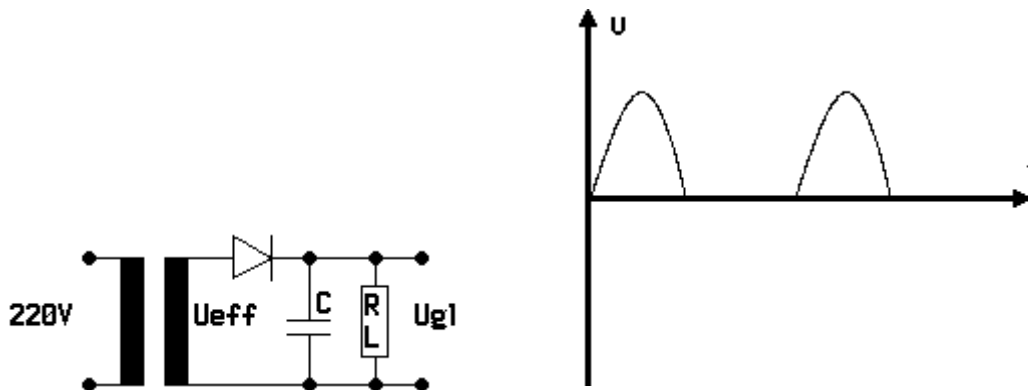
Eine Gemeinschaftsproduktion der Gruppe ELEKTRONIK im MausNet

Der Transformator

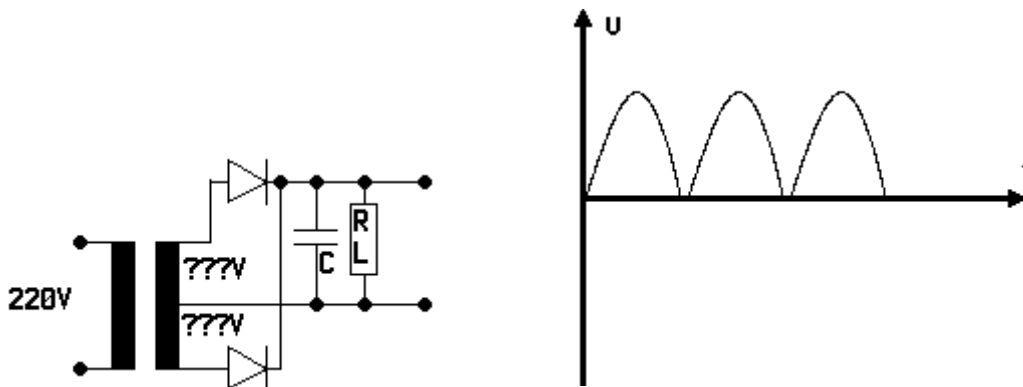


Nun gibt es verschiedene Möglichkeiten, die transformierte Wechselspannung gleichzurichten. Die wichtigsten stehen unten.

Einwegschaltung:



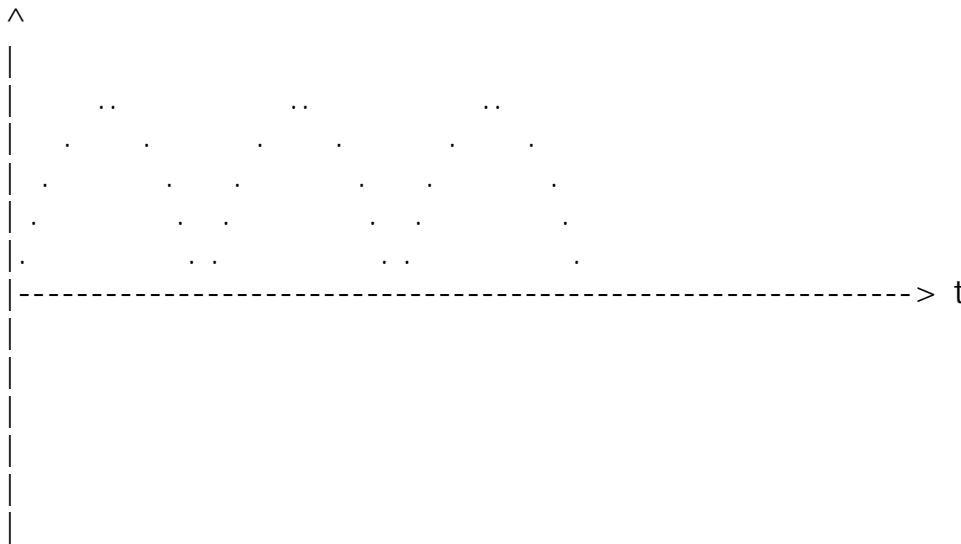
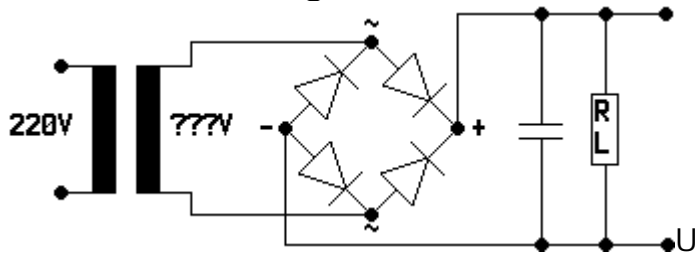
Zweiwegschaltung:



Elektronik – FAQ

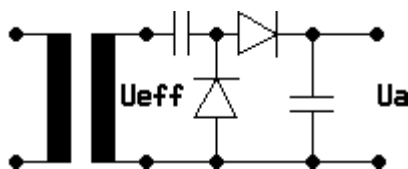
Eine Gemeinschaftsproduktion der Gruppe ELEKTRONIK im MausNet

Brückenschaltung:



Die Spannungsverdopplerschaltungen

Einpuls-Verdopplerschaltung D1 (DIN 41751)
(Villard- oder Kaskadenschaltung)

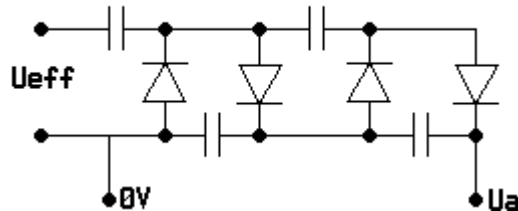


$$U_a = 2.82 \cdot U_{eff} - 1,4V$$

Elektronik – FAQ

Eine Gemeinschaftsproduktion der Gruppe ELEKTRONIK im MausNet

Diese Schaltung kann zur Erzeugung höherer Spannungen einfach erweitert werden:

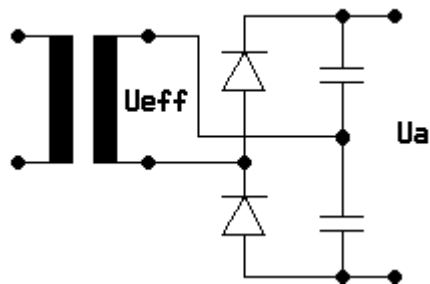


$$U_a = n * 2.82 * U_{eff} - n * 1,4V$$

wobei 'n' die Anzahl der verwendeten Stufen ist

Dioden und Kondensatoren müssen mindestens $2.82 * U_{eff}$ Spannungsfestigkeit haben

Die Zweipulsverdopplerschaltung D2 (DIN 41751)
(Delon- oder Greinacher-Schaltung)



$$U_a = 2.82 * U_{eff} - 1,4V$$

nicht kaskadierbar

Elektronik – FAQ

Eine Gemeinschaftsproduktion der Gruppe ELEKTRONIK im MausNet

Zusammenfassung der Eigenschaften

Hier nun eine -- mit gewisser Vorsicht zu genießende - Tabelle mit einigen Parametern der verschiedenen Varianten:

| | Einweg | Zweiweg | Brücke | Spannungs- verdoppler |
|---|---------------------|---------------------------------|--|--------------------------|
| ----- | | | | |
| Frequenz der Welligkeit | 50 Hz | 100 Hz | 100 Hz | 100 Hz |
| Zeitkonstante $\tau = C_L * R_L$ (Richtwert) | 100 ms | 50 ms | 50 ms | 50ms |
| Welligkeit (bei o. a. τ) | 5 % | 5 % | 5 % | 5% |
| Schaltungskonstante k (Halbleiter) | 4,8 ms | 1,8 ms | 1,8 ms | 1,8 ms |
| Verhältnis U_{eff} / U_{gl} | | | | |
| Wechsel – Gleichspannung | 0,85 | 0,79 | 0,79 | versch. |
| Verhältnis I_{eff} / I_{gl} | | | | |
| Wechsel <-> Gleichstrom | 2,1 | 1,1 | 1,57 | versch. |
| Vorteil | geringer Aufwand | für gr. Leistung geeignet | wie Zwei- weg Mittelan- zapfung entfällt | |
| Nachteil | nur kl. Leistung | Mitten- zapfung | | nur kl. Leistung |

Gleichrichtung mit kapazitiver Last:

$$\text{Ladekondensator: } C_L = \frac{I_L * \tau}{U_{gl}}$$

$$\text{Welligkeitsspannung: } U_w = \frac{k * I_L}{C_L}$$

Elektronik – FAQ

Eine Gemeinschaftsproduktion der Gruppe ELEKTRONIK im MausNet

Beispiel:

Am Eingang einer Brückenschaltung liegen $U_{\text{eff}} = 10\text{V}$.

Der Ausgangsgleichstrom ist 2A. Aus der Tabelle entnimmt man $\tau = 50\text{ms}$ und $k = 1,8\text{ms}$.

$$U_{\text{gl}} = \frac{U_{\text{eff}}}{0,79} = \frac{10\text{V}}{0,79} = 12,66\text{V}$$

$$C_L = \frac{I_L \cdot \tau}{U_{\text{gl}}} = \frac{2\text{A} \cdot 50 \cdot 10^{-3}\text{s}}{12,66\text{V}} = 7898 \text{ uF (gewählt } 10\text{mF)}$$

$$U_w = \frac{k \cdot I_L}{C_L} = \frac{1,8 \cdot 10^{-3}\text{s} \cdot 2\text{A}}{10^{-2}\text{F}} = 0,36\text{V}$$

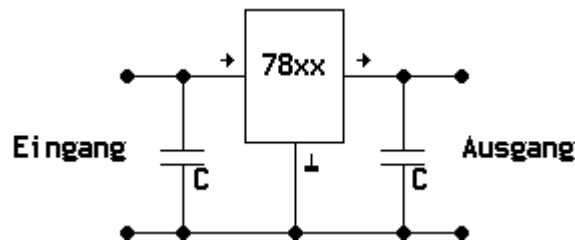
Elektronik – FAQ

Eine Gemeinschaftsproduktion der Gruppe ELEKTRONIK im MausNet

Spannungsquellen mit Linearreglern

Der Vorteil dieser Schaltungen liegt in der unübertroffenen Einfachheit und in der störarmen Ausgangsspannung, allerdings ist der Wirkungsgrad - in Abhängigkeit von der Eingangsspannung mäßig bis saumäßig.

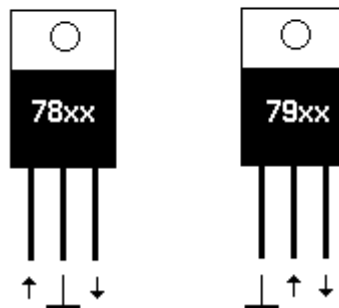
Die folgende Schaltung ist die wohl bekannteste Spannungsquelle. Sie benutzt einen integrierten Spannungsregler 78xx-Serie:



Verfügbare Werte: 5V, 6V, 8V, 10V, 12V, 15V, 18V, 24V

Die Ausgangsspannung ist in den letzten beiden Ziffern der Typenbezeichnung kodiert, z.B. 7805 - 5V

Pinbelegung von den
1 b.z.w. 1.5 A Typen



Die Kondensatoren C dienen als Schwingbremse. 470nF-Keramikkondensatoren, möglichst dicht an den IC-Beinchen angeschlossen, sind hierfür geeignet.

Die Eingangsspannung kann unreguliert, sollte aber mit ca 1000..4700uF geglättet sein. Sie muß mindestens 3V über der Ausgangsspannung liegen. Die Obergrenze ergibt sich meist aus der abführbaren Verlustleistung, diese wiederum hängt vom verwendeten Kühlkörper ab. Mehr als 24V sind nur für Typen über 12V Ausgangsspannung zulässig.

Kapitel Spannungsquellen mit Linearreglern, Seite 1

Elektronik – FAQ

Eine Gemeinschaftsproduktion der Gruppe ELEKTRONIK im MausNet

Am Ausgang darf ein zusätzlicher Elko zur besseren Lastausregelung und Brumm-/Störrarmut angebracht werden. Dieser sollte jedoch deutlich kleiner gewählt werden als der im Eingang, damit nach dem Ausschalten keinesfalls ein Strom rückwärts durch den Regler fließen kann.

Der Ausgangsstrom beträgt max. 1A (Typ S = 2A, Typ T = 3A). Es gibt auch Typen mit niedrigeren oder höheren Werten. Auch gibt es sogenannte LowDrop-Typen, die mit einer geringeren Differenz zwischen Ein- und Ausgangsspannung noch arbeiten können. Sie sind überall dort sinnvoll einzusetzen, wo es auf eine geringe Verlustleistung ankommt oder eine höhere Eingangsspannung nicht zur Verfügung steht.

Es gibt auch Regler für negative Ausgangsspannungen, die 79xx-Serie. Die Beschaltung ist die gleiche, allerdings stimmt die Pinbelegung nicht überein.

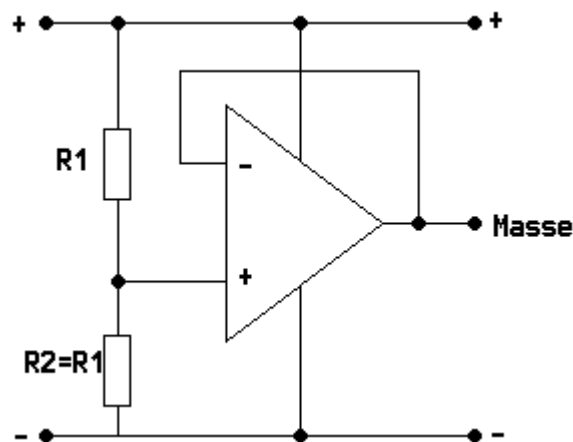
Wer höhere Ströme (bis 1.5A) und/oder eine einstellbare Ausgangsspannung (1.25..ca.30 V) braucht, sollte sich den LM317 mal anschauen...

Elektronik – FAQ

Eine Gemeinschaftsproduktion der Gruppe ELEKTRONIK im MausNet

Symmetrieren einer Spannungsquelle (künstliche Masse)

Manchmal tritt das Problem auf, daß aus einer Versorgungsspannung eine symmetrische Versorgungsspannung z.B. für OpAmps gemacht werden soll. Die folgende Schaltung erzeugt den Massepunkt in der Mitte der Versorgungsspannung:



Je nach gewünschtem Ausgangsstrom muß eventuell ein Leistungs-OpAmp oder eine zusätzliche Gegentaktendstufe (wer schickt uns eine erprobte Schaltung?) verwendet werden. Siehe dazu auch Tietze-Schenk im Kapitel Bücher.

Elektronik – FAQ

Eine Gemeinschaftsproduktion der Gruppe ELEKTRONIK im MausNet

Spannungsquellen mit Schaltreglern

An erster Stelle müssen für Amateure wohl die absolut problemlosen "Simple Switcher (TM)" Schaltregler von National Semiconductor genannt werden. Die Schaltungsauslegung ist durch eine sehr gute, frei verfügbare Designsoftware (lauffähig unter MS-DOS ≥ 2.0 und RAM $> 512\text{kBytes}$) sehr einfach. Damit abgedeckt sind auch die folgenden Beispiele, die mit den Konkurrenzprodukten der Firma Maxim arbeiten.

5,5V..11V --> 5V: MAXIM MAX 639.

Die Schaltung kommt mit einer üblichen 220uH Spule, einer Z-Diode, und zwei Kondensatoren aus, der Wirkungsgrad liegt ca. 40% über dem eines üblichen Längsreglers, sie liefert ca. 75mA.

1V..5V --> 5V: MAXIM MAX 777

Aufwärtswandler mit bis zu 225 mA Last, der Ruhestrom liegt bei lediglich 220uA (!), der Strombedarf im Shutdown bei 30uA.

Darüberhinaus gibts im Program von Maxim auch Alleskönner, die aus einer fast beliebigen Eingangsspannung die Versorgungsspannung generieren (auch Mehrfachspannungen), den NiCd oder NiMH Akku laden und überwachen, Shutdown, Reset, Watchdog, etc. übernehmen, und alles im 8er oder 16er DIP. Bezugsadresse für Datenbücher und Muster: siehe weiter hinten bei Spezial-Electronic oder Maxim.

Diese und weitere Firmen, die Schaltregler-ICs mit entsprechenden Referenzdesigns von Schaltreglern anbieten, sind in der folgenden Tabelle zusammengefaßt (aus EDN 5/96, daher englisch):

| Vendor | Ics supported | Ref. Design order no |
|----------------|---------------------------------------|--|
| Cherry Semicon | CS-5101 secondary side post regulator | 18..36V in, 5V/3A out switching supply, includes layout, schematic bill of materials, design equ'ns. |
| Linear Tech. | LT1304CS8-5 dc/dc converter | DC088 no-design switcher: 2 cellin to 5V/200mA out incl. layout, schematic, bill of materials, design equations. |
| | LT1372/LT1377 dc/dc converters | DC053A 5V to 12V step-up conv. includes layout, schematic, bill of materials, design equations. |

Elektronik – FAQ

Eine Gemeinschaftsproduktion der Gruppe ELEKTRONIK im MausNet

| | | |
|-------------------------------|---|---|
| Maxim | MAX784, 786, 797 series of dc/dc converters | Wide variety of dc input and single or multiple output combinations; complete ocumentation includes layout, schematic, bill of mat's. |
| Micrel | MIC4574..76 series of dc/dc converters | App. Note 15: 46 fully built circuits for a variety of I/O combinations, with documen-tation, spreadsheet (on disk), schematic, layout, bill of materials. |
| Micro Linear 3V/60mA | ML4890 dc/dc converter | ML8490EVAL boost regulator in to V/50mA out, users guide, board design, bill of materials. |
| Motorola | MC34063A dc/dc converter | 8..16V in, 28V/175mA out with detailed App. Note. |
| | MC34163, 64167 switching regulators | Primary functions for various converters; includes layout, schematic, bill of materials, design equations. |
| National Semiconductor | LM2574..77, -87, -88, -94, -97 series of dc/dc converters | Simple Switcher (tm) buck and designs for 3.3V in 12V/0.5..5A out param. Driven component selection software, detailed design documentation, bill of materials. |
| Siliconix | Si9145 switch-mode-controller | Schematic, layout, bill of mat's, descr. For Pentium power subsys. |
| TelCom Semicon evaluation kit | TC660, 902, 1044S,7660, 7662 dc/dc | TC-EV01 charge pump single board allows evaluation of multiple parts and configurations. |

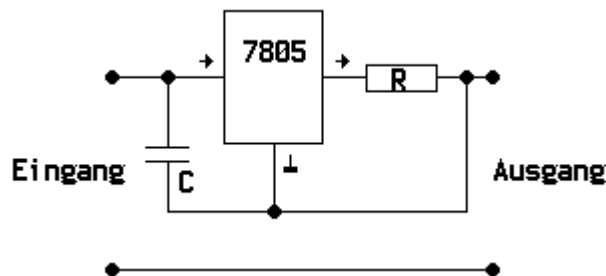
Elektronik – FAQ

Eine Gemeinschaftsproduktion der Gruppe ELEKTRONIK im MausNet

Stromquellen

... kann man beispielsweise zum Laden von NiCd-Akkus gebrauchen.

Die folgende Schaltung macht aus einem simplen 7805-Spannungsregler eine Stromquelle:



Der Kondensator C dient - wie schon bei Spannungsquellen - als Schwingbremse. Ein 470nF-Keramikkondensator, möglichst dicht an den IC-Beinchen angeschlossen, ist hierfür geeignet.

Die Eingangsspannung darf unregelt sein und muß um 8,5V über der maximalen Ausgangsspannung liegen. Am Ausgang wird der Strom I geliefert:

$$I = 5V / R + I_{ref}$$

Da I_{ref} nicht genau bekannt ist (ca 5mA), muß man eventuell etwas probieren, um den richtigen Wert für R zu finden. Als Startwert kann man R wählen:

$$R = 5V / I$$

und dann experimentell iterieren, falls der gewünschte Strom nicht erreicht wird.

Dasselbe Prinzip sollte auch mit einem LM317-Spannungsregler zum Ziel führen. Der Vorteil wäre dabei der geringere Spannungsabfall, der definierte I_{ref} und die geringere Verlustleistung am Widerstand R.

Und dann gibt es noch DIE INTEGRIERTE KONSTANTSTROMQUELLE: LM234 (auch LM134 und LM334) (3-Terminal adjustable Current-Sources), ist von National Semiconductor, billig und gut zu beschaffen.

Elektronik – FAQ

Eine Gemeinschaftsproduktion der Gruppe ELEKTRONIK im MausNet

Ladegeräte für normale Batterien(!)

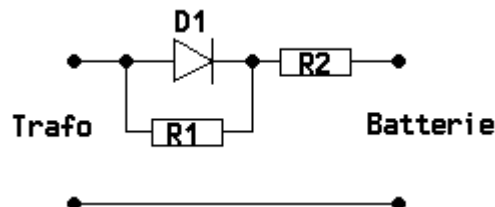
Die einschränkungen:

1. Ist das Ganze gar nicht neu, sondern wurde vor Jahrzehnten schon in die Kofferradios einer bestimmten Marke eingebaut, allerdings später wieder aufgegeben.
2. Wurde es bestimmt nicht aus Kostengründen aufgegeben, denn die Ladeschaltung ist extrem primitiv und billig.
2. sind also die Ladegeräte, die im Handel angeboten werden, als über-
teuert zu betrachten.
4. funktioniert das Ganze nur bei hochwertigen Alkali-Mangan-Batterien.
5. geht es nur, wenn man sie vor dem Laden maximal halb entlädt (wer weiß schon, wann das erreicht ist?).
6. funktioniert es höchstens 10 mal.
7. lohnt es sich also in den seltensten Fällen, und auch dann nur mit einem Selbstbaugerät.

Die zu ladenden Batterien:

- + müssen Alkali-Mangan-Batterien sein.
- + müssen wenige Tage nach dem Verbrauch wieder geladen werden.
- + werden (je nach Qualität) nur auf etwa 70% der ursprünglichen Kapazität geladen.

Die Schaltung und was man braucht: 1 Klingeltrafo, 1 Diode vom Typ SY200, 2 Widerstände



$$R1 = 10 * R2$$

$$R2 = \frac{U - U_B}{0.01 * I_{kIk}} = \text{Kurzschlußstrom der Batterie}$$

$$U = 1.5 * U_B$$

Elektronik – FAQ

Eine Gemeinschaftsproduktion der Gruppe ELEKTRONIK im MausNet

Mit R2 soll der Ladestrom eingestellt werden, er soll 1/10 des Kurzschlußstromes sein.

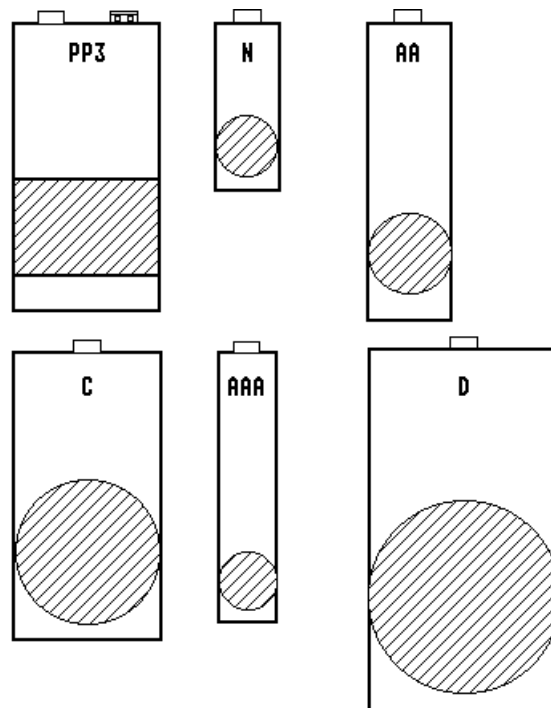
R2 kann bei einem Trafo von 8 Volt und einer R6-Batterie im Bereich 68..150 Ohm liegen. Bei einer leeren Batterie sollte er zuerst noch größer sein z.B. 200..300 Ohm. Die Ladung kann von 5-12 Stunden dauern, je nach Zustand der Batterie.

Kommerzielle Angebote (für alle, die wir nicht abschrecken konnten :-):

+ Im Völkner-Katalog gibt es ein fertiges Ladegerät für normale Batterien und Accus für 99,-DM.

+ MBO (MBO international GmbH, Thomas-Dehler-Straße 18, D-81737 München, Tel: (089) 63814-01 Fax: (089) 6704271) bietet ebenfalls ein solches Ladegerät an (Besprechung in Elrad 4/94).

Die Batterie Maßtabelle



Elektronik – FAQ

Eine Gemeinschaftsproduktion der Gruppe ELEKTRONIK im MausNet

Akkus - Technologie und Eigenschaften

Bleiakku

| | |
|------------------------|---|
| Nennspannung: | 2 V pro Zelle |
| Entladeschlußspannung: | 2 V pro Zelle |
| Energieinhalt: | 30 Wh/kg |
| Energiedichte: | 95 Wh/l |
| Ladung: | Konstantspannung 2,3 V pro Zelle |
| Erhaltungsladung: | Konstantspannung 2,23 V pro Zelle |
| Schnellladung: | Nur möglich durch Stromregelung in Abhängigkeit von der Akkutemperatur |

Bleiakkus gibt es in verschiedenen Bauformen, von kleinen, lageunabhängigen Einzelzellen bis hin zur 24V-LKW-Batterie. Bei Einhaltung der oben genannten Ladespannungen ist eine Überladung prinzipiell ausgeschlossen. Eine Ladezeit oder ein Ladestrom lassen sich nicht generell angeben. Beide hängen stark vom Akkutyp, vom Alter und Zustand des Akkus ab. Tiefentladung (unter 1,8 V pro Zelle) vertragen Bleiakkus besonders schlecht. Zu beachten ist, daß viele Bleiakkus einen flüssigen Elektrolyt haben, dessen Stand regelmäßig kontrolliert und gegebenenfalls mit destilliertem Wasser nachgefüllt werden muß. Die Aufschrift "wartungsfrei nach DIN" ändert an dieser Tatsache nicht unbedingt etwas. Nur Blei-Gel-Akkus (Markenname bei Varta z.B. dryfit) sind wirklich wartungsfrei.

Hinweis:

Ein Bleiakku überlebt um so mehr Zyklen (Laden-Messen-Laden der Kapazität), je flacher sie sind. Das allein sagt nur wenig, denn flache Zyklen liefern jedes Mal auch weniger Energie. Aber ganz tiefe Zyklen, also bis zur Schlußspannung, sind für jeden Bleiakku eine extreme Belastung. Ein Varta Datenblatt für zyklensichere Solarakkus nennt dabei eine Lebensdauer von nur noch 20 Zyklen. Die maximale während der gesamten Lebensdauer speicherbare Energie erreicht dieser Akku bei rund 40% Entladetiefe. Eine Kapazitätsmessung erfordert zwangsläufig eine Vollentladung. Wenn man es aber wie der ELV 6-Fach Multilader macht, daß man so lange volle Zyklen fährt, bis die gemessene Kapazität nicht mehr steigt, dann regeneriert das zwar NiCd Zellen aber Blei Akkus kann man danach zuverlässig wegschmeißen.

Ansonsten, unter www.varta.de – das Batterielexikon konsultieren!

Elektronik – FAQ

Eine Gemeinschaftsproduktion der Gruppe ELEKTRONIK im MausNet

NiCd Akkus

| | |
|------------------------|--|
| Nennspannung: | 1.2 V pro Zelle |
| Entladeschlußspannung: | 1.0 V pro Zelle |
| Energieinhalt: | bis 40 Wh/kg |
| Energiedichte: | 95 Wh/l |
| Ladung: | 1/10 der Nennkapazität Konstantstrom 14 h lang |
| Erhaltungsladung: | 1/50 .. 1/20 der Nennkapazität Konstantstrom |
| Schnellladung: | Nur geeignete Typen, verschiedene Verfahren gebräuchlich |

Die Normalladung erfolgt innerhalb von 14 Stunden mit 1/10 der Nennkapazität. Eine Überladung bei diesem Strom schadet dem Akku normalerweise nicht sehr. Sogenannte Sinterzellen oder andere schnell-ladefähige Typen können auch, unter Beachtung der Herstellervorschriften, schneller geladen werden. Zeiträume von 1/2 bis 4 Stunden sind dafür üblich. Eine Überladung ist dabei zu vermeiden, da sie schon nach kurzer Zeit zur Überhitzung und Zerstörung der Akkus führt. Zu den entscheidenden Nachteilen von NiCd-Akkus gehört der sogenannte Memory-Effekt, den man vielleicht besser als Spannungsreduzierung bezeichnen sollte. Dabei ist die Zellenspannung über die Entladekurve überall oder stellenweise geringer, als das bei einer Zelle in gutem Zustand der Fall wäre. Manche Systeme verhalten sich dann so, als wäre der Akku bereits leer, obwohl das nicht der Fall ist. Dies kann explizit durch einen Spannungsdetektor oder implizit durch eine bestimmte untere Grenze für die Betriebsspannung so sein. Aus diesem Verhalten wird vielfach auf einen Kapazitätsverlust des Akkus geschlossen, der in dieser Form gar nicht existiert. Der Effekt tritt auf, wenn solche Akkus nachgeladen werden, bevor sie vollständig entladen wurden, wenn sie überladen oder längere Zeit im an sich unschädlichen Ladestrombereich unterhalb von C/10 geladen werden. Bei höheren Lager-, Lade und Entladetemperaturen verstärkt er sich. Alle diese Betriebsbedingungen tragen dazu bei, daß sich an der Cadmium-Kathode groß kristallines Cadmium abgelagert wird, das sich bei der Entladung nicht so leicht wieder in $\text{Cd}(\text{OH})_2$ verwandeln läßt. Dadurch entsteht ein größerer Innenwiderstand der Zelle sowie eine geringere Zellenspannung. Vermeiden oder rückgängig machen läßt sich die Spannungsreduzierung nur durch regelmäßiges vollständiges Entladen (nicht Tiefentladen oder gar Umpolen!) vor dem Wiederaufladen.

Elektronik – FAQ

Eine Gemeinschaftsproduktion der Gruppe ELEKTRONIK im MausNet

Die meisten wirklich guten NiCd-Ladegeräte stellen dies sicher, indem sie den Akku vor dem Laden erstmal entladen, falls nötig. Einfachere Ladegeräte liefern den zur Ladung nötigen Konstantstrom.

Hinweis:

Zum 6-Fach ELV Multilader, das Entladen geht über Darlingtons, die für NiCd-Einzelnzellen eine viel zu hohe minimale U_{CE} Spannung haben. Die Hauptanwendung eines so teuren Gerätes - m.a.W. die, für die es sich eventuell lohnt, so viel mehr auszugeben - nämlich das Gruppieren von zusammen zu verwendenden Zellen fällt damit auch aus.

Daß sie für diesen Preis Geräte mit einer Software (Version 2) verkauft haben, bei der nicht einmal die Ladeschlußerkennung funktionierte und die teure Akkublöcke totgebraten hat, ist ohnehin ELV-typisch. Zugegeben, die Version 3 gab es umsonst, aber erst als das Gerät schon lange auf dem Markt war und auch erst nach mehrfacher Beschwerde.

Elektronik – FAQ

Eine Gemeinschaftsproduktion der Gruppe ELEKTRONIK im MausNet

NIMH Akkus

| | |
|------------------------|--|
| Nennspannung: | 1.2 V pro Zelle |
| Entladeschlußspannung: | 1.0 V pro Zelle |
| Energieinhalt: | 55 Wh/kg |
| Energiedichte: | 160 Wh/l |
| Ladung: | Konstantstrom 1/10 der Nennkapazität 14 h lang |
| Erhaltungsladung: | Konstantstrom 1/50 .. 1/20 der Nennkapazität |
| Schnellladung: | Nur geeignete Typen, verschiedene Verfahren gebräuchlich |

Die Nickel-Mangan-Hydrid-Akkus haben keinen Memoryeffekt und sind daher den NiCd-Akkus in bestimmten Anwendungen überlegen. Leider haben sie eine weitaus größere Selbstentladung als NiCd-Akkus. Auch vertragen sie selbst bei Normalladung keine Überladung. Deshalb sollten sie nur mit speziell dafür vorgesehenen Ladegeräten geladen werden, die das sicher vermeiden.

Elektronik – FAQ

Eine Gemeinschaftsproduktion der Gruppe ELEKTRONIK im MausNet

ACCUCELL

| | |
|------------------------|---|
| Nennspannung: | 1.5 V pro Zelle |
| Entladeschlußspannung: | 0,96 V pro Zelle |
| Energieinhalt: | 55 Wh/kg |
| Energiedichte: | 160 Wh/l |
| Ladung: | Konstantspannung von 1.75 V pro Zelle |
| Erhaltungsladung: | Konstantspannung von 1.55 V pro Zelle |
| Schnellladung: | Geräte in Entwicklung, noch kein Verfahren zugänglich |

Ihrem Aufbau nach sind diese Akkus bessere Alkali-Mangan-Batterien, die für das Wiederaufladen nach dem oben beschriebenen Verfahren optimiert wurden. Ihre geringe Selbstentladung und die zu normalen Batterien kompatible Zellenspannung sind die großen Vorteile. Nachteilig ist dagegen die im Vergleich zu NiCd-Akkus und NiMH-Akkus geringe Zahl von 300 bis 500 Lade-/Entladezyklen. Ob und in welchen Fällen sie dennoch die wirtschaftlichste Lösung darstellen, müssen wohl erst noch weitere Erfahrungen zeigen.

Falls man nicht ohnehin schon eins der wenigen Ladegeräte, die neben Accucell auch NiCd- oder NiMH-Akkus laden können (z. B. von ELV), sein eigen nennt, wird ein spezielles Ladegerät fällig.

Elektronik – FAQ

Eine Gemeinschaftsproduktion der Gruppe ELEKTRONIK im MausNet

Ladegeräte für NiCd- und NiMH-Akkus

Wer Schnellladung von Akkus für Niedrigstromentladung braucht oder haben will, der kann mit CCS9310 Ladern gut zurechtkommen. Wem 12 h Ladung reicht, nehme einen U2400B Lader, da kann er dranhängen was er will. Für Hochstromentladung (Elektroflug, Rennboote und -wagen) sollte man einen klassischen Delta peak- oder auch ICS170x Lader nehmen, die bringen eine bessere Spannungslage, natürlich muß Schnellzugzuschlag in Form verkürzter Lebensdauer bezahlt werden.

In der folgenden Tabelle sind einige Geräte in bezug auf das oben gesagte klassifiziert; dazu suchen wir noch weitere Einträge:

| Bezugsquelle | Gerät | A | P | Akkus | Besonderheiten |
|------------------------------|------------------------------|---|---|-------|---|
| Conrad Elektronik | Charge Manager | F | I | beide | lädt jede Zelle einzeln mikro- prozessorgesteuert |
| Conrad Elektronik | VC412 | F | U | NiCd | Nur Mignon in 500/600/700 mAh Standard- und Schnellladen, 4 getrennte Ladeschächte |
| Völkner Elektronik | | | | | |
| ELEKTOR 263 November 1992 | U2400 Universal- lader | A | U | NiCd | |
| ELEKTOR 5/95 | NiCd- Schnell- lader | A | X | NiCd | prozessorgesteuert |
| ELRAD 5/95 | NiCd- Schnell- lader | A | X | NiCd | prozessorgesteuert |

Elektronik – FAQ

Eine Gemeinschaftsproduktion der Gruppe ELEKTRONIK im MausNet

A = Art

P = Prinzip

F = Fertiggerät

C = CCS9310

B = Bausatz

U = U2400B

A = Bauanleitung/Schaltplan

I = ICS170x

X = Andere

Ein paar Links aus dem Internet:

<http://www.rhrk.uni-kl.de/~kiesel/nc2000/>

<http://home.t-online.de/home/jens.dietrich/seite1.htm>

<http://www.uni-karlsruhe.de/~usng/projekte/index.html>

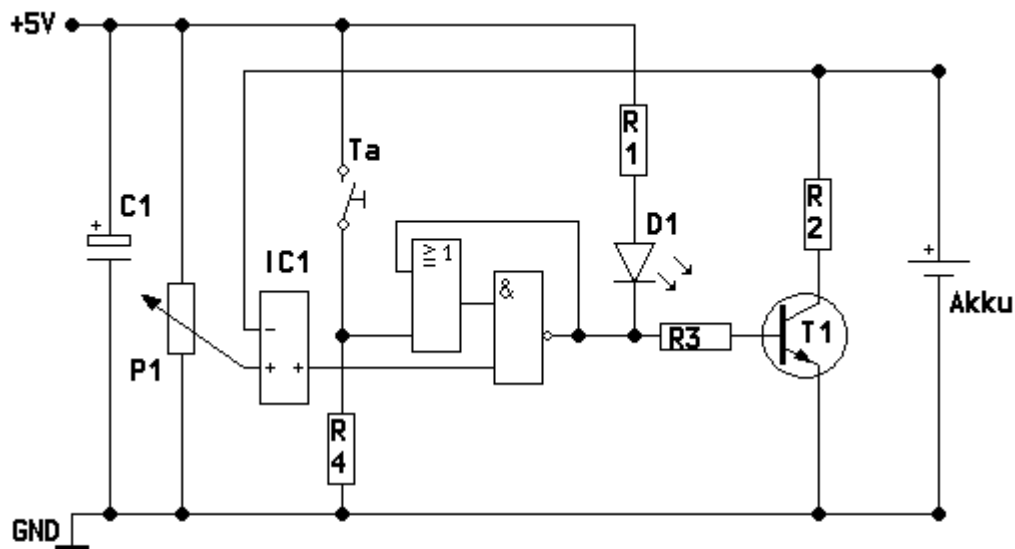
<http://www.nutrimatic.ping.de/akkutec.htm>

Elektronik – FAQ

Eine Gemeinschaftsproduktion der Gruppe ELEKTRONIK im MausNet

Entladegerät für NiCd-Akkus

Zur Vermeidung des Memory-Effekts oder zur Rekonditionierung bereits geschädigter Akkus kann das folgende Entladegerät für eine NiCd-Zelle nützlich sein:



R1 = 270 Ω
R2 = 15 Ω
R3 = 3,9 k Ω
R4 = 8,2 k Ω
P1 = 50 k Ω Poti
C1 = 100 μ F
D1 = LED
T1 = BC 337
IC1 = LM 358
Ta = Taster

Als Gatter kann man einfach LS-TTL-IC's nehmen. Der Taster braucht nicht entprellt zu sein; er startet das Entladen. Das Poti stellt man so ein, dass am + Eingang des OP eine Spannung von 0,9V anliegt. Man kann die Schaltung auch für andere Entladespannungen modifizieren: Höhere U_b und andere Potistellung. Mehrere Zellen in Reihe zu entladen ist aber nicht so gut, wie jede Zelle einzeln zu konditionieren. Man braucht - je nach Zustand des Akkus - bis über 20 Zyklen, bis der Akku wieder eine gute Kapazität hat. Man hört mit den Zyklen auf, wenn sich die Kapazität des Akkus von einem zum nächsten Zyklus nicht merklich erhöht.

Kapitel Entladegerät für NiCd-Akkus, Seite 1

Elektronik – FAQ

Eine Gemeinschaftsproduktion der Gruppe ELEKTRONIK im MausNet

Photovoltaik

Solarzellen wandeln Licht direkt in elektrischen Strom um. Es gibt sogenannte monokristalline, polykristalline und amorphe Zellen. Letztere sind am billigsten, haben aber auch den schlechtesten Wirkungsgrad. Eine Zelle gibt ca. 0,5 V Spannung ab, üblicherweise werden daher mehrere hintereinandergeschaltet zu Panels.

Zumeist kommt man nicht umhin, den erzeugten Strom zwischenspeichern. Bleiakkus bieten einen höheren Ladewirkungsgrad als NiCd Zellen, und die Vollerkennung ist leichter. Ein einfacher Laderegler ist nichts anderes als ein Spannungsregler auf 2,35 V/Zelle eingestellt. Für Perfektionisten oder in Fällen, wo der Akku großen Temperaturschwankungen ausgesetzt ist, kann noch eine Kompensation des Temperaturkoeffizienten der Ladeschlußspannung sinnvoll sein. Falls der Regler dies nicht von sich aus gewährleistet, muß eine (idealerweise Schottky-) Diode als Rückstrom-sicherung (bei Dunkelheit) eingebaut werden. Ist die Akkuspannung geringer als die Ladeschlußspannung, fließt der volle Strom des Panels. Erreicht die Akkuspannung den obigen Grenzwert, sinkt der Strom immer mehr bis auf einem Minimalwert bei vollem Akku ab. Bessere Regler haben noch eine Unterspannungserkennung zum Lastabwurf bei entladenen Akku, idealerweise abhängig vom gerade fließenden Laststrom. Garnieren kann man das noch mit einer Spannungs-/Stromanzeige nach Geschmack.

Sogenannte Maximum Power Tracker (MPT) sind Schaltregler, die die Zellenspannung so transformieren, daß jeder Zeit der maximale Energiebetrag herausgeholt wird. Diese sind aufwendiger und lohnen zumeist erst ab 200 Watt Panel-Leistung, weil

1. Der Schaltregler natürlich Verluste verursacht
2. Die Zellenspannung bei Erwärmung zurückgeht. Dies bedeutet, daß bei der üblichen Zellenzahl der 12V Panels im Hochsommer, im Süden (Camping, Segelyacht) die Spannung so weit zurückgeht, dass man ohnehin fast im Punkt maximaler Energieabgabe liegt. Lediglich im Winter bringt ein MPT dann bessere Energieausbeute.

Die neueren Reglern von Maxim wandeln zum Beispiel jede auch dynamisch schwankende Spannung zwischen 3 und 6 Volt auf stabile 12V.

Elektronik – FAQ

Eine Gemeinschaftsproduktion der Gruppe ELEKTRONIK im MausNet

Weiterführende Literatur:

- Praxis mit Solarzellen, U. Muntwyler, RPB Taschenbuch, Franzisverlag.
- Stromversorgung mit Solarzellen, Käthe, Franzisverlag - tolles Buch, leider sehr teuer. Tip: Auf Messen (Hobbytronik) häufig billig zu erstehen, eventuell als ältere Auflage, lohnt aber.
- Strom aus der Sonne, B. Krieg, ELEKTOR-Verlag - gute Einführung, auch Selbstbausaltungen.
- ELEKTOR Sonderheft Umwelttechnik (1), alles mögliche drin, auch eine Selbstbausaltung (Parallelregler) und ein Ah Zähler.

Elektronik – FAQ

Eine Gemeinschaftsproduktion der Gruppe ELEKTRONIK im MausNet

Sicherungen, Spannungs-, Strom- und Verlustleistungsbegrenzung

Schmelzsicherungen

Schmelzsicherungen gibt es in den verschiedensten Bauformen und -größen, angefangen von SMD-Sicherungen zum Einlöten in die Schaltung bis hin zu den Panzersicherungen am Übergabepunkt des Elektrizitätswerks. Nach dem Auslösen müssen sie ausgetauscht werden. Der Zweck ist immer, im Fall eines Defekts Folgeschäden am abgesicherten Gerät oder in der Umgebung des Geräts zu vermeiden. Daher darf man defekte Schmelzsicherungen *unter keinen Umständen* durch Typen mit höherem Nennstrom oder langsamerer Auslösecharakteristik ersetzen oder gar überbrücken. Je nach der Art des notwendigen Schutzes verwendet man Sicherungen mit unterschiedlichem Nennstrom und unterschiedlicher Auslösecharakteristik. Soll beispielsweise ein Halbleiter vor Zerstörung durch Stromüberlastung geschützt werden, so muß dazu eine Sicherung mit flinker Auslösecharakteristik eingesetzt werden. Die Wärmekapazität eines solchen Halbleiters ist recht gering, daher erwärmt er sich im Kurzschlußfall sehr schnell. Die Sicherung muß auslösen, bevor der Halbleiter durch Überhitzung zerstört ist. Geht es dagegen um Brandschutz, kann die Auslösecharakteristik langsamer sein. Bei Geräten, die aufgrund von enthaltenen Energiespeichern, die im Einschaltmoment leer sind (Kondensatoren, Spulen, Trafos) einen Einschaltstromstoß haben, muß dies sogar der Fall sein, um ungewolltes Auslösen beim Einschalten zu vermeiden.

Sicherungsautomaten

Sicherungsautomaten dienen den gleichen Zwecken, wie auch Schmelzsicherungen. Sie werden überall dort eingesetzt, wo man mit häufigerem Auslösen rechnet oder besondere Benutzerfreundlichkeit gefragt ist. Die üblichen Baugrößen wie auch Nennströme fangen allerdings bei weit größeren Werten an, als bei Schmelzsicherungen. Auch haben Sicherungsautomaten einen viel höheren Preis, als Schmelzsicherungen.

Es gibt auch elektronische Sicherungen gegen Überspannung (Crow Bar) oder Überstrom. Diese bieten den Vorteil, daß sie mit weit geringeren Auslösezeiten realisiert werden können, als ihre elektromechanischen oder elektrothermischen Geschwister.

Elektronik – FAQ

Eine Gemeinschaftsproduktion der Gruppe ELEKTRONIK im MausNet

Zur Erzielung einer gleichwertigen Sicherheit sollten sie aber sehr sorgfältig dimensioniert und mit Schmelzsicherungen (beim Crow Bar entscheidender Teil des Konzepts) kombiniert werden.

Crow Bar

Unter einem Crow Bar versteht man eine Schaltung, die eine wertvolle elektronische Schaltung vor Zerstörung durch Überspannung des Netzteils schützt. Realisiert wird dies durch einen Thyristor, der bei Überspannung gezündet wird und dadurch die Spannungsquelle kurzschließt. Dadurch wird die Überstromsicherung im Netzteil ausgelöst und die Schaltung stillgelegt. Besonders wichtig ist hier -- neben einer zuverlässigen Spannungsüberwachung, die den Thyristor sicher zünden kann -- die großzügige Dimensionierung des Thyristors selbst. Bis zum Auslösen der Überstromsicherung muß er die gesamte vom Netzteil gelieferte Leistung "verbraten", ohne dabei überhitzt zu werden. Mit einem Kühlkörper ist da nicht viel zu machen; entscheidend ist die innere Wärmekapazität des Bauteils selbst.

Polyswitches, Kalt- und Heißeleiter

In der Bezeichnung Polyswitch ist 'switch' eigentlich nicht korrekt. Es handelt sich um einen stark nichtlinearen temperaturabhängigen Widerstand. Ab einer bestimmten Temperaturschwelle (je nach Typ zwischen 80 - 150 Grad Celsius) steigt der Widerstand stark an. Dadurch wird die Verlustleistung begrenzt. Im Kurzschlussfall bedeutet dies, daß der Polyswitch heiß bleibt. Er ist nicht ein Schalter, der öffnet, sondern es fließt noch ein geringer Strom. Je nach Stromstärke kann es durchaus etliche Sekunden dauern, bis die Schutzwirkung einsetzt. Ein Polyswitch eignet sich daher nicht zum Schutz von empfindlichen elektronischen Bauteilen. Ein Polyswitch in extrem kalter Umgebung wird außerdem viel später (oder bei guter Kühlung gar nicht) abschalten, als sein Kollege in der Sauna.

Ein Anwendungsgebiet ist der Schutz von kleineren Elektromotoren. Bei mechanischen Problemen, die zum Blockieren führen, steigt der Motorstrom extrem an und würde nach einiger Zeit die Spulen zum Rauchen bringen. Ein Polyswitch rettet den Motor, bis einer den Sand aus dem Getriebe gefegt hat.

Kapitel Sicherungen, Spannungs-, Strom- und Verlustleistungsbegrenzung, Seite 2

Elektronik – FAQ

Eine Gemeinschaftsproduktion der Gruppe ELEKTRONIK im MausNet

Ein Polyswitch ist im Grunde nichts anderes als ein Leistungs-PTC (PTC = Positive Temperatur Coeffizient). Man nennt PTCs daher auch Kaltleiter. Zu beachten ist, daß Polyswitches auch im Kaltzustand einen nicht zu vernachlässigenden Widerstand aufweisen. Daher ist es nicht gut, sie zur Absicherung einer geregelten Spannung einzusetzen, weil der Innenwiderstand der Spannungsquelle dadurch erheblich ansteigt. Besser ist es, den Polyswitch zwischen Gleichrichtung und Spannungsregelschaltung einzubauen. Noch besser ist er im Trafo-Sekundärkreis (mit etwas höherem Wert) aufgehoben. Es ist auch möglich, einen Polyswitch mit entsprechend niedrigerem Wert in den Primärkreis zu schalten, der dann die gesamte Netzteilschaltung inklusive Trafo schützt. In diesem Fall muß natürlich die Dimensionierung (insbesondere die Spannungsfestigkeit) besonders sorgfältig bedacht werden. Der Polyswitch muß sich bei Kurzschluss oder Überlast schnell genug erwärmen, damit die Verlustleistung des gesamten Netzteiles sich so rasch reduziert, daß nichts zerstört werden kann.

Es gibt auch Leistungs-NTCs, sogenannte Heißeiter. Diese setzt man hauptsächlich zur Einschaltstrombegrenzung ein, weil sie erst nach der Erwärmungszeit niederohmig werden und das dauert etwas. Sie sind speziell geeignet im Primärkreis von Ringkerntrafos. Dabei ist es sinnvoll, wenn verzögert ein Relaiskontakt den Heißeiter überbrückt. So reduziert man die Verlustwärme in der Schaltung oder im Gerät. In der MEGA-LINK 1/97 (einer Schweizer Fachzeitschrift) steht ein Artikel von [Thomas Schaerer](#) zu diesem Thema mit einer praktischen Applikation. In dieser wird auch das Problem eines sehr kurzen Netzausfalles mit berücksichtigt.

Nenn-Ansprech-Temperatur (NAT) bei PTCs in der Abstufung und Farb-kennzeichnung nach DIN 44081

| NAT (Grad) | Farbcode | NAT (Grad) | Farbcode |
|------------|-------------|------------|-----------------|
| 60 | Weiß/Grau | 140 | Weiß/Blau |
| 70 | Weiß/Braun | 145 | Weiß/Schwarz |
| 80 | Weiß/Weiß | 150 | Schwarz/Schwarz |
| 90 | Grün/Grün | 155 | Blau/Schwarz |
| 100 | Rot/Rot | 160 | Blau/Rot |
| 110 | Braun/Braun | 170 | Weiß/Grün |
| 120 | Grau/Grau | 180 | Weiß/Rot |
| 130 | Blau/Blau | | |

Kapitel Sicherungen, Spannungs-, Strom- und Verlustleistungs-begrenzung, Seite 3

Elektronik – FAQ

Eine Gemeinschaftsproduktion der Gruppe ELEKTRONIK im MausNet

Die 4 verschiedenen Überspannungskategorien

CAT I

Die Überspannungskategorie I ist gültig für alle elektrischen Betriebsmittel, die in Geräten eingesetzt werden, in denen nur geringe Überspannungen auftreten können wie beispielsweise Geräten nach dem Eingangstransformator.

CAT II

Die Überspannungskategorie II ist gültig für alle elektrischen Betriebsmittel, in denen keine Blitzspannungen berücksichtigt werden müssen, aber durch Schaltvorgänge Überspannungen entstehen könnten. Betriebsmittel dieser Kategorie sind beispielsweise elektrische Betriebsmittel zwischen dem eigentlichen Gerät und der Steckdose, innerhalb von elektrischen Geräten ohne Eingangstransformator (zum Beispiel bei Haushaltsgeräten).

CAT III

Die Überspannungskategorie III beinhaltet zusätzlich zur Kategorie II elektrische Betriebsmittel, an die besondere Anforderungen bezüglich Sicherheit und Verfügbarkeit gestellt werden. Beispiele sind in diesem Falle: Hausinstallationen, Schutzeinrichtungen, Steckdosen, Schalter, ...

CAT IV

Die Überspannungskategorie IV ist gültig für alle elektrischen Betriebsmittel, bei denen auch Blitzeinwirkungen berücksichtigt werden müssen. Dazu zählen in der Kategorie IV auch der Anschluß an Freileitungen, Erdkabel zu Drainagepumpen, ...

Kapitel Sicherungen, Spannungs-, Strom- und Verlustleistungsbegrenzung, Seite 4

Elektronik – FAQ

Eine Gemeinschaftsproduktion der Gruppe ELEKTRONIK im MausNet

Oszilloskopmessungen an netzbetriebenen Geräten

Bei Messungen mit einem Oszilloskop, insbesondere an direkt am Netz betriebenen Verbrauchern ist zu beachten, daß der Masseanschluß des Y-Verstärkers mit dem Schutzleiter des Meßgerätes verbunden ist. Bei Messungen am Netz entsteht bei falschem Anschluß der Massebuchse ein Kurzschluß. Es empfiehlt sich, entweder das Oszilloskop oder die zu untersuchende Schaltung über einen Trenntransformator zu betreiben. Es können aber auch Oszilloskope verwendet werden, die Schutzmaßnahmen gegen zu hohe Berührungsspannungen ohne Schutzleiter (Schutztrennung oder Schutzisolierung) aufweisen. Bei diesen Meßgeräten hat der Masseanschluß keine Verbindung zum Schutzleiter.

Man kann natürlich auch das zu prüfende Gerät und das Oszilloskop an zwei verschiedenen Trenntrafos betreiben, aber natürlich nicht gemeinsam am selben, sonst ... s. o. Dieses Vorgehen hat den Vorteil, daß die beim Anschluß eines Geräts über einen Trenntrafo normalerweise gegebene Sicherheit bei Berühren eines beliebigen Potentials innerhalb des Gerätes trotz des Anschlusses eines Oszilloskops erhalten bleibt. Dies gilt natürlich nur solange, wie nicht ein drittes Gerät (z.B. ein Bildmuster-generator) wieder ein Erdpotential in den Meßaufbau einbringt.

Ganz vorsichtige arbeiten in solchen Fällen mit drei oder mehr Trenntrafos - für jedes Gerät einen.

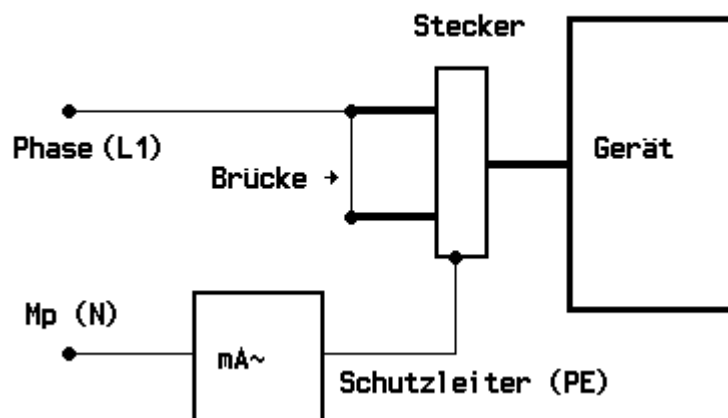
Elektronik – FAQ

Eine Gemeinschaftsproduktion der Gruppe ELEKTRONIK im MausNet

Messung des Ableitstroms an netzbetriebenen Geräten

Zur Messung des Ableitstroms legt man die Nennspannung des Gerätes an die spannungsführenden Teile - also an beide Pole der Netzzuleitung - und mißt den Ableitstrom über den Schutzleiter (PE, Protective Earth).

Bei der Messung des Ableitstroms bei Geräten der Schutzklasse II (schutzisolierte Geräte) wird der Schutzleiter durch eine leitfähige Folie ersetzt, die dabei um das Gerät gewickelt wird.



Die in der Tabelle angegebenen Ableitströme sind für die Nennspannung des Geräts gültig (nach VDE 0701):

Elektronik – FAQ

Eine Gemeinschaftsproduktion der Gruppe ELEKTRONIK im MausNet

| Geräteart | Schutzklasse: | I | II & III |
|---|---------------|---------|----------|
| Zulässiger Ableitstrom in mA | | | |
| 1. Bei Geräten mit elektromotorischem Antrieb die: ortsveränderlich sind und über eine feste Anschlußleitung oder über eine Geräteanschlußleitung mit dem Netz verbunden werden | | 0,75 | 0,5 |
| 2. ortsfest sind und über einen festen Anschluß oder in einzelnen Fällen, z.B. bei Waschmaschinen, über eine feste Anschlußleitung mit dem Netz verbunden werden. | | 3,5 (1) | 0,5 (1) |
| 3. Bei Elektrowärmegeräten, die ortsveränderlich sind und über eine Geräteanschlußleitung mit dem Netz verbunden werden | | 3,0 (2) | 0,5 (2) |
| 4. Ortsfest sind und über einen festen Anschluß oder in einzelnen Fällen. z.B. in Heißwassergeräten, über eine feste Anschlußleitung mit dem Netz verbunden werden | | 0,75 | 0,5 |
| 5. Bei Elektroherden | | | |
| bis 3 kW Nennleistung | | 6,0 | 0,5 |
| über 3 kW Nennleistung | | 15,0 | 0,5 |

(1): Werte dürfen verdoppelt werden, wenn Entstörkondensatoren in Y-Schaltung vorhanden sind.

(2): Werte dürfen verdoppelt werden, wenn Schalter allpolig abschalten oder das Gerät einen Netzstecker hat.

Elektronik – FAQ

Eine Gemeinschaftsproduktion der Gruppe ELEKTRONIK im MausNet

Spannungsumstellung im öffentlichen Stromnetz

Irgendwann in den 80er Jahren setzten sich ein paar Herren an einen Tisch und brachten die Europäische Stromversorgung ins Spiel, mit der absicht Länderübergreifend das ganze mal auf einen Nenner zu bringen und sich auf eine Nennspannung von 230 Volt und eine Nennfrequenz von 50Hz zu einigen.

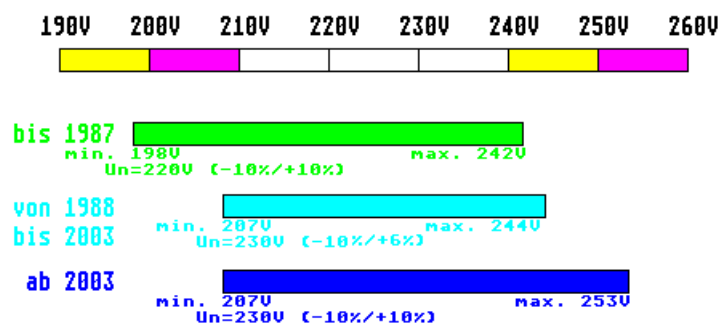
Ein kurzer Auszug aus der DIN IEC 38 zu diesem Thema:

Die Netzspannung der vorhandenen 220V/380V Wechselspannung und 240V/415V Wechselspannung soll auf einen gemeinsamen Nenner von 230V/400V Wechselspannung gebracht werden.

Die Übergangszeit soll europaweit so kurz wie möglich sein und soll die Dauer von 20 Jahren nach der Veröffentlichung dieser IEC-Norm nicht überschreiten. Während dieser Zeit sollen als erstes die Energieversorgungsunternehmen der angeschlossenen Länder welche eine Nennspannung von 220V/380V besitzen, die Spannungstoleranzen auf 230V/400V (-10%/+6%) bringen. Die anderen beteiligten Länder die eine Nennspannung von 240V/415V besitzen, sollen die Spannungstoleranzen auf 230V (+10%/-6%) bringen.

Am Ende dieser Übergangsperiode sollen die Spannungstoleranzen von 230V/400V (+10%/-10%) erreicht sein. Danach wird eine Verkleinerung dieser Toleranzen in Erwägung gezogen.

Und als Grafik sieht das dann so aus:



Was kann man machen, wenn ein Gerät die neue Spannung nicht verträgt?

Elektronik – FAQ

Eine Gemeinschaftsproduktion der Gruppe ELEKTRONIK im MausNet

Time Domain Reflektometrie (TDR)

Wie funktioniert ein TDR-Meßgerät? Einfach betrachtet sendet ein TDR-Meßgerät ein hochfrequentes Prüfsignal in das zu messende Kabel und wertet nach einer definierten Prüfzeit das aus dem Kabel zurück gesandte Messsignal aus. Das TDR vergleicht den vorgegebenen Sollwert mit dem Istwert des Kabels. Das Messergebnis wird visuell dargestellt, sodass sofort nach der Messung feststeht, ob das Kabel in Ordnung ist, oder in welcher Entfernung ein Fehler aufgetreten ist. Die typischen Fehler sind: Kabelunterbrechungen, der Wechsel eines Kabeltyps in einer Kabelstrecke, sowie kurzgeschlossene oder offene Kabelenden.

Ein Reflektometer besteht vereinfacht gesagt aus 4 Baugruppen:

Dem Pulsegenerator, (dem zu testenden Kabel), der Sample and Hold Elektronik, dem niedrigen Bandbreitenverstärker und den Analog zu Digital Konverter.

Zu jedem Kabel gibt es den PVF (Propagation Velocity Factor)-Wert den der Kabelhersteller in seiner Spezifikation aufführt, somit wird für den Anwender die Prüfung von großen Kabellängen erleichtert.

Einige typische PVF-Werte:

| Kabeltyp | | PVK Faktor |
|--------------|--------------------------------|-------------|
| Stromkabel | Papier –Öl Dielektrikum (PILC) | 0,5 – 0,56 |
| Stromkabel | crossed linked poly | 0,52 – 0,58 |
| Twisted Pair | Polyethylen | 0,67 |
| | Gel gefülltes Poly | 0,64 |
| | PTFE (Teflon) | 0,71 |
| | Papier (pulp. 0,83 umF/mile) | 0,72 |
| Koax | Foam Poly | 0,82 |
| | Luft Raum Koax | 0,94 |
| | Luft Koax | 0,98 |
| | Starres PE | 0,67 |

Elektronik – FAQ

Eine Gemeinschaftsproduktion der Gruppe ELEKTRONIK im MausNet

Zwei- und Vierleitermessungen

Der Unterschied ist folgender:

Bei einer Zweileitermessung ist der Übergangswiderstand an den Kontaktflächen (zwischen Messgerät und Messobjekt) bei einigen Messungen ein nicht zu vernachlässigender Faktor. Bei Milliohm (also kleiner 0,5 Ohm) Messungen ist der Übergangswiderstand schon derart indiskutabel groß – das ein genaues Messergebnis nicht mehr zustande kommt.

Bei einer Vierleitermessung wird über ein Messleitungspaar der Messstrom in das zu messende Objekt eingespeist. Über zwei separate Fühlerleitungen wird der Spannungsfall direkt über dem zu messenden Objekt gemessen. Daher beeinflussen die Messleitungswiderstände das Messergebnis nicht,

Elektronik – FAQ

Eine Gemeinschaftsproduktion der Gruppe ELEKTRONIK im MausNet

Spannungsmessungen

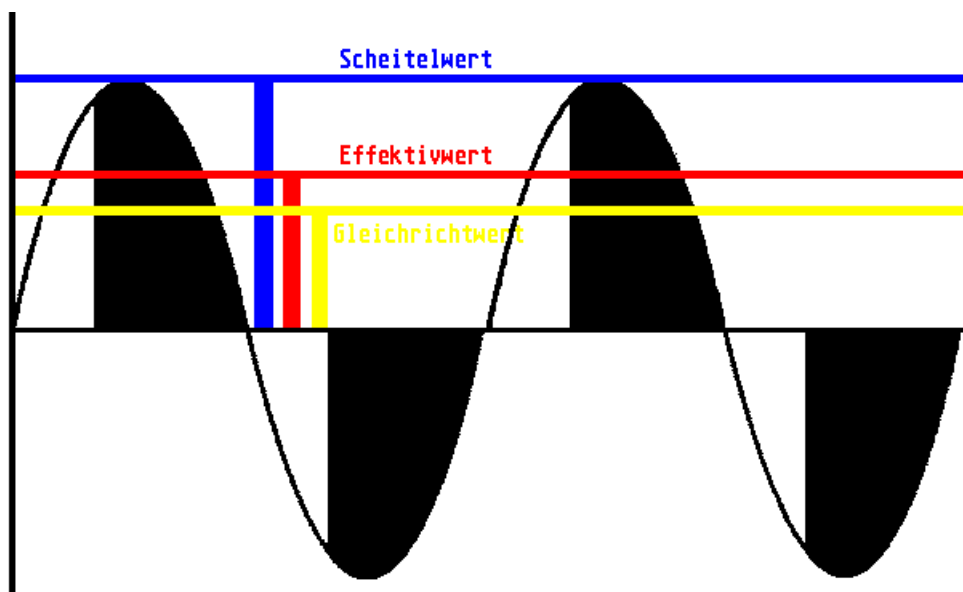
Eine der meist benötigten Messungen ist die Spannungsmessung. Das Spektrum reicht von Batteriespannungen bei Kleingeräten und Kraftfahrzeugen bis hin zu Niederspannungsnetzen mit Dreiphasenwechselspannung.

Die Messung von Gleichspannungen ist relativ unproblematisch, wogegen die Bestimmung von Wechselspannungen je nach Kurvenform etwas aufwendiger ist. Bei Wechselgrößen ist vor allem der Echt-Effektivwert von Bedeutung.

Eine Wechselspannung mit einem Effektivwert von 230 Volt lässt eine Glühlampe genauso hell leuchten, wie eine Gleichspannung von 230 Volt.

Bei gleichem Echt-Effektivwert ist die thermische Wirkung in einem ohmschen Verbraucher, unabhängig von der Kurvenform, identisch.

Eine gleichgerichtete sinusförmige Wechselspannung kann durch Multiplikation mit dem sogenannten Formfaktor von 1,1107 auf den Echt-Effektivwert umgerechnet werden. Nicht sinusförmige Wechselspannungen haben je nach Kurvenform unterschiedliche Formfaktoren.



Elektronik – FAQ

Eine Gemeinschaftsproduktion der Gruppe ELEKTRONIK im MausNet

Der Echt-Effektivwert

Multimeter, die den Echt-Effektivwert messen können, sind mit einem Formfaktor kalibriert. Weicht nun die Kurvenform vom reinen Sinus ab, ändert sich der Formfaktor dementsprechend. Durch eine elektronische Schaltung im Messgerät kann dieser Formfaktor nachgebildet werden, so daß der angezeigte Wert dem Echt-Effektivwert der gemessenen Größe entspricht.

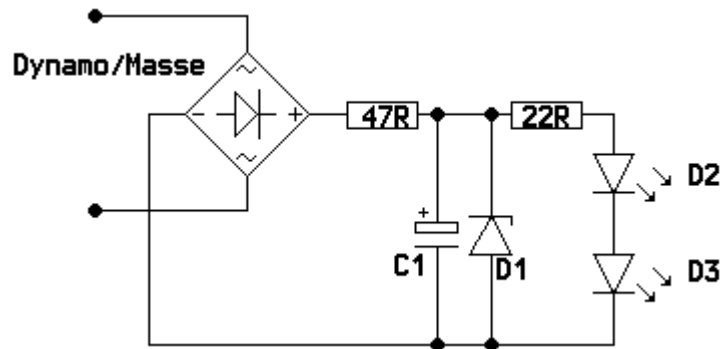
Ein Maß für die Wirksamkeit dieser elektronischen Schaltung ist der Scheitelfaktor. Er gibt an, wie das Verhältnis von Scheitelwert der Messgröße zum Echt-Effektivwert der Messgröße sein darf. Je höher der Scheitelfaktor ist, desto stärker kann eine Spannung verzerrt sein und kann dennoch richtig gemessen werden. Eine rein sinusförmige Spannung hat einen Scheitelfaktor von 1,414. Dies entspricht der Quadratwurzel von zwei.

Elektronik – FAQ

Eine Gemeinschaftsproduktion der Gruppe ELEKTRONIK im MausNet

Goldcap-Rücklicht

Die Version blinkt nicht, leuchtet aber einige Minuten:



C1: Goldcap 1F / 5,5V

D1: Zenerdiode 5,1V

D2,D3: superhelle LED 3cd (=3000 mcd :-))

Da die LEDs ihr Licht stark gebündelt abstrahlen, ist es sinnvoll, einen Diffusor davorzusetzen (Heißkleber). Die Zenerdiode und der 47-Ohm-Widerstand müssen kräftig genug sein, um bei Ausfall der vorderen Beleuchtung die Spannung am Kondensator auf unter 5.5V zu halten, ansonsten muß man bei Ausfall der vorderen Birne schnell abschalten!

Das ganze leuchtet im Stehen ca. 3-5 Minuten bei guter Helligkeit.

Elektronik – FAQ

Eine Gemeinschaftsproduktion der Gruppe ELEKTRONIK im MausNet

Autoinnenlichtverzögerungsdimmer :-)

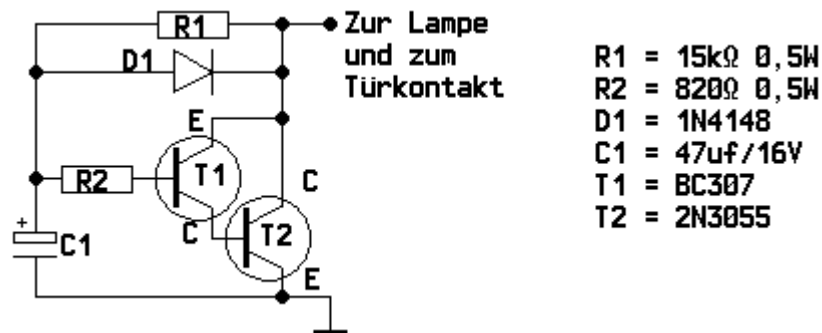
Die meisten Auto-Tür-Schalter sind einfache einpolige Schalter, die mit einem Kontakt auf Masse schalten. Wird die Tür geöffnet, so wird der Kontakt mit der Masse verbunden, und der Lichtstromkreis ist geschlossen.

Bei fast allen Wagen ist heute der negative Batteriepol mit dem Chassis verbunden. Man geht dann folgendermaßen vor: Der negative Anschluß (=Emitter vom 2N3055) wird mit dem Chassis verbunden, der positive Anschluß (Kollektor=Gehäuse vom 2N3055) wird an das Kabel angeschlossen, das zum Schalter führt.

Ist die Autobatterie umgekehrt angeschlossen (+ an Masse), dann vertauscht man die Anschlüsse.

Oder in anderen Worten: die Schaltung liegt parallel zu einem Türkontakt (aber: Polarität beachten!!!)

Bauteile: 1 x 2N3055, 1 x BC 307, 1 x 1N4001, 1x 15k, 1 x 820R, 1 x 47uF/16V.



Man kann alle Bauelemente direkt an den 2N3055 anlöten. Dabei hat man nur zwei „fliegende“ Lötverbindungen zu machen. Nachdem man das fertige Geräte auf einwandfreie Funktion kontrolliert hat, kann man die ganze Angelegenheit in einem Plastikgehäuse verstauen und mit Epoxidharz vergießen. Oder man wickelt das Gerät einfach in Isolierband ein. Da der 2N3055 nur während der wenigen Sekunden der Verzögerungszeit Strom zieht, braucht er im Allgemeinen keinen Kühlkörper. Schließt man die Tür häufig hintereinander oder hat das Auto mehrere Innenlampen, dann kann es nötig werden ihm ein kleines Kühlblech zu gönnen.

Kapitel Autoinnenlichtverzögerungsdimmer, Seite 1

Elektronik – FAQ

Eine Gemeinschaftsproduktion der Gruppe ELEKTRONIK im MausNet

Störungen und Entstörmaßnahmen an der 12V-Versorgung im Auto

Der Lichtmaschinenregler stellt die Spannung zwischen 14V und 15V ein. Ladeschlussspannung des 12V-Bleiakkus ist 14,2V.

Aber das Bordnetz ist stark "verseucht"! Folgende Probleme treten auf:

- Welligkeit der Generatorspannung im kHz-Bereich, ca. 3V (unter Umständen als Heulton im Autoradio hörbar, drehzahlabhängig)
- HF-Störungen durch Regler, Zündung, o.„. (zum Teil erhebliche Pegel!)
- Hochspannungsspitzen aus der Zündanlage und allen induktiven Verbrauchern (Motoren, Relais, ...) bis +/- 100V, bis 2ms
- Sehr energiereiche Impulse bei Lastabwurf (Beim Abklemmen der Kabel nach einer Starthilfe), dabei treten Spannungen bis 120V auf, die über längere Zeit (bis 400 ms) bestehen bleiben!

Abhilfe:

- Filter aus Drosseln und Kondensatoren gegen HF
- Varistoren gegen Überspannung
- evtl. Suppressor-Dioden gegen kurze Spannungsspitzen
- Z-Dioden

Übrigens muß die Bordelektrik von KFZ kurzzeitig für 24V geeignet sein, da unter anderem bei der Verschiffung die Motoren mit 24V gestartet werden. Die Zündung muß noch mit 6V funktionieren, wenn im Winter die Batterie in die Knie geht.

Elektronik – FAQ

Eine Gemeinschaftsproduktion der Gruppe ELEKTRONIK im MausNet

Brummstörungen beseitigen

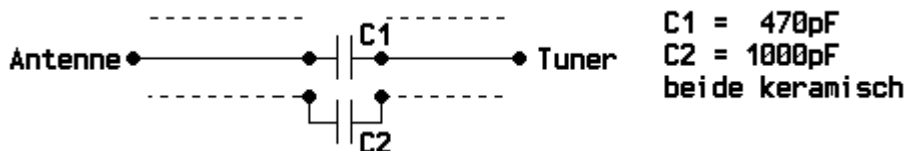
Wenn ein Audiosignal im Verstärker mit Brummen überlagert ist, kommen die folgenden Ursachen in Frage:

- schlechter Verstärker -->
 - * Gleichrichter oder Siebung reparieren
 - * Siebung der Versorgungsspannungen verbessern

- schlechte Abschirmung -->
 - * Ordentliches Audio-Verbindungskabel verwenden

- Brummschleife --> *
 - * Alle verbundenen Geräte an die gleiche Phase des Netzes anschließen
 - * Probalber den Netzstecker des Verstärkers andersrum in die Dose stecken
 - * Probalber ALLE Antennenstecker der Anlage ziehen. Wenn das hilft, ist jeweils ein Mantelstromfilter (ca. DM 15,-) zwischen Antennendose und -stecker zu schalten.

Ein Mantelstromfilter kann man -- bei reduzierten Erwartungen an die optische Schönheit -- auch selber bauen. Hier der Schaltplan:



Ergänzung:

Bei Conrad gibts eine CD mit dem Namen 'CD-Generator' für 25,- DM, enthält verschiedene Testtöne, unter anderem die standardisierten Signale für Klirrfaktor-, Differenzton-, Dolby-, Frequenzgang-, etc. -Messungen. Insgesamt 99 tracks mit digital erzeugten Testsignalen. Reicht zum Messen von Audiogeräten bis 16Bit (ca. 93-96 dB) Genauigkeit. Enthalten sind alle möglichen Sinustöne und -Paare in verschiedenen Pegeln, Burstöne, weißes, rosa, und gefiltertes (Bandpass) Rauschen, 'Digital-0', Kammerton (440Hz), etc. .

Elektronik – FAQ

Eine Gemeinschaftsproduktion der Gruppe ELEKTRONIK im MausNet

Optische Übertragung von NF-Signalen

- über LWL; in der Regel billiger Kunststoff-LWL (zum Beispiel Hirschmann, AEG und Telefunken, etc.), oder
- über Luftstrecke

Bei beiden Verfahren wird das Audiosignal (auch Stereo) FM-moduliert und dann über übliche Infrarot Sender- und Empfänger-Dioden übertragen. Durch die FM-Übertragung ist die Qualität etwa auf UKW-Stereo Empfangsqualität begrenzt, die Reichweite durch Luft beträgt maximal etwa 5-15 m ohne Zusatzeinrichtungen, stöempfindlich. Verwendet wird dieses Verfahren oft in kabellosen Infrarot-Kopfhörern, zum Beispiel von Sennheiser, Hirschmann, etc. im Bereich 100-200 DM, sehr beliebt ist die Verwendung als kabelloser Kopfhörer für Museumsführer, Konferenzsysteme, Simultanübersetzungen, etc., auch oft mit Mehrkanalcodierung (zum Beispiel von Sennheiser).

Die analoge Übertragung über LWL wird kommerziell selten angewandt, es gibt nur wenige kommerzielle Produkte (zum Beispiel von Hirschmann für Installations- und Beschallungstechnik mit hochwertigem Glasfaser-LWL), ansonsten nur Bastellösungen. Reichweite ohne Zusatzeinrichtungen kaum über 20m bei Plastik-LWL (hängt von der Qualität des Empfängers ab), bei Glas-LWL im unteren Kilometerbereich.

Elektronik – FAQ

Eine Gemeinschaftsproduktion der Gruppe ELEKTRONIK im MausNet

Digitale Audioübertragung

S/PDIF, TOSLINK

In der Regel nur über LWL (im wesentlichen wegen der hohen Datenrate). Ein weit verbreiteter Standard im Konsumerbereich ist die optische S/PDIF-Übertragung, auch oft nach der Bezeichnung der zumeist benutzten Toshiba Sendeelemente, 'TOSLINK' genannt. TOSLINK (oder optisches S/PDIF) überträgt üblicherweise digitale Audiodaten mit zwei linear codierten 16Bit Kanälen (bis 24Bit sind möglich), die üblichen Sampleraten betragen 32KHz, 44.1KHz, 48KHz. Neben den reinen maximal 24Bit Audiodaten je Kanal werden noch Zusatzinformationen (z.B. Copy-Bit, Subcode, etc.) übertragen - damit kommt man auf 32Bit pro Sample * 2 (Stereo), daraus resultiert eine Nettodatenrate von (abhängig von der Samplerate) ca. 3MHz bei 48KHz. Da S/PDIF BiPhasenmoduliert übertragen wird, ergibt sich eine typische Datenrate von 6MHz bei 48KHz Fs. Zum 'TOSLINK-Standard' gehört verhältnismäßig einfaches und billiges Plastik LWL-Kabel (ca. 1.50/m) mit einer recht simplen Steckverbinderkonstruktion, die Reichweite ist auf etwa 5-10 m beschränkt, diese optische Übertragung verursacht einen verhältnismäßig starken Jitter, der sich, da im BiPhasencodierten Signal auch die Taktrate mitübertragen wird, negativ auf das dahinerliegende D/A-System auswirken kann, das in aller Regel seinen Systemtakt direkt dem S/PDIF-Signal entnimmt. Daher sind kurze optische Verbindungen zu bevorzugen. Optisches S/PDIF ist logisch (auch auf Ebene des BiPhasecodes) voll kompatibel zum elektrischen oder koaxialen S/PDIF - Konverter zwischen den beiden Übertragungsarten sind daher leicht herzustellen, müssen aber natürlich aktiv sein.

Elektronik – FAQ

Eine Gemeinschaftsproduktion der Gruppe ELEKTRONIK im MausNet

AES/EBU und andere professionelle Standards

In manchen HighEnd-Geräten werden zusätzlich zu den TOSLINK- und Koaxverbindungen auch nicht standardisierte optische Steckverbindungen aus der Nachrichtentechnik eingesetzt. Diese erreichen unter Verwendung echten Glas-LWLs, besserer Steckverbindungen (z.B. SMA) und hochwertiger Sender/Empfänger wesentlich bessere Übertragungsleistungen, sprich, höhere Reichweite und weniger Jitter, natürlich bei sehr viel höheren Kosten (ca. Faktor 10). Außerdem gibt es dafür, wie gesagt, keinen Standard. Für die professionelle Variante von S/PDIF, AES/EBU, gibt es keine standardisierte optische Übertragungsvariante. Im professionellen Rundfunkbereich gibt es jedoch zahlreiche Systeme, um digitales Audio auch in mehr als zwei Kanälen mit Glasfaser über größere Strecken zu übertragen, allerdings ebenfalls nur Firmenstandards. Meistens werden hierfür Konverter von/zu den Industriestandards S/PDIF oder AES/EBU benutzt, durch die ein Übergang (oft über Kanal-multiplexer) auf breitbandige Glasfaserübertragungsleitungen geschaffen wird, oft in Verbindung mit Routing-Switches, etc. Hersteller ist zum Beispiel die deutsche Firma Klotz. Die möglichen Reichweiten liegen im unteren Kilometerbereich, über Repeater entsprechend mehr, auch 8, 16, 32 Kanäle und mehr sind möglich. Meistens werden an den Schnittstellen Jitterkompensatoren oder TBCs eingesetzt, um Taktschwankungen zu vermeiden. Meistens werden diese Systeme benutzt, um Audio in großen Gebäuden ohne Qualitätsverlust übertragen zu können (zum Beispiel bei Rundfunkanstalten).

Entsprechende Systeme für Bildsignale (Video) sind in ähnlicher Weise vorhanden. Der digitale Mehrspurrekorder ADAT von Alesis hat eine proprietäre 8 kanalige optische Audioschnittstelle - das Format ist allerdings offengelegt. Ein anderer 'Pseudostandard' zum Beispiel ist 'MADI'.

Elektronik – FAQ

Eine Gemeinschaftsproduktion der Gruppe ELEKTRONIK im MausNet

Klangverschlechterung durch Jitter und Samplevarianten

Bei der Übertragung digitaler Audio-Signale droht Klangverschlechterung durch Jitter. Der englische Begriff bedeutet so etwas wie Tatterich.

Wann hört man ihn, wie tritt er auf, und wie bekämpft man ihn?

Jitter ist eine Begleiterscheinung der modernen Digitaltechnik. Wenn etwa Audio-Signale von einem CD-Laufwerk optisch oder koaxial an einen externen Digital-Analog-Wandler oder an einen digitalen Rekorder übergeben werden, wandert ein Datenstrom aus Nullen und Einsen durch die Leitung - scheinbar eine verlustfreie Form der Datenübertragung. Die Tücke liegt jedoch im Detail. Die obere Abbildung zeigt ein perfektes Digitalsignal mit dem Wert 101010. Es hat steile, saubere Flanken und einen einheitlichen Zeittakt. Die untere Abbildung zeigt dasselbe Signal mit Jitter: Die Einsen sind nicht mehr rechteckig, sondern verschliffen, auch ist der Zeittakt aus den Fugen geraten. Das Signal ist also gestört, obwohl sein numerischer Wert nach wie vor 101010 beträgt. Solche Zeitbasis-Fehler bezeichnet man als Jitter. Hervorgerufen wird dieser Tatterich hauptsächlich durch Wandler und Übertragungsmedien.

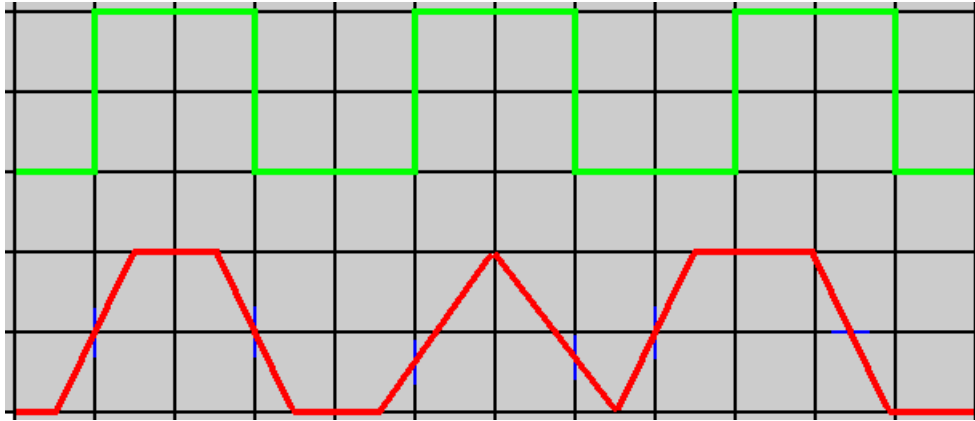
Optokabel versenden Digitalsignale in Gestalt kurzer Lichtblitze, die auf der Empfängerseite von Fotodioden ausgewertet werden. Beim Signalwechsel können sich daher Zeitfehler einschleichen. Auch legen diejenigen Lichtstrahlen, die an den Rändern der Kunststoffleiter reflektiert werden, längere Wege zurück. Etwas neutraler verhalten sich Kupfer-Koaxialkabel. Auch hier ist jedoch mit Jitter zu rechnen, wenn das Kabel eine falsche Impedanz aufweist und damit Signalreflexionen hervorruft. Die akustischen Konsequenzen des digitalen Zitterns vernimmt das geschulte Ohr als harschen und aggressiven Klang, dem die Tiefenstaffelung fehlt. Jedoch stört Jitter nur die Wiedergabe, nicht aber das digitale Kopieren! Wenn man eine Aufnahme vom DAT-Rekorder auf CD brennt, bleiben Zeitbasis-Fehler irrelevant, solange der CD-Rekorder in der Lage ist, das Eingangssignal zu synchronisieren, also die eintreffenden Einsen und Nullen ordentlich zu unterscheiden und zu schreiben. Das hat kuriose Konsequenzen. So kann zum Beispiel eine CD, die von einem DAT-Band hergestellt wurde, besser klingen als das Original - wenn nämlich der Digital-Analog-Wandler des DAT-Geräts mehr Jitter aufweist als der des CD-Spielers. Gegen den Jitter ist nur teures Kraut gewachsen. Aufwendige Spezialkabel stellen sicher, daß digitale Signale sauber und ohne Zeitbasis-Fehler am Eingangswandler ankommen. Denselben Zweck erfüllen sogenannte Jitter-Filter in Zusammenarbeit mit einem hochwertigen externen Wandler.

Kapitel Digitale Audioübertragung (S/PDIF, AES/EBU, TOSLINK), Seite 3

Elektronik – FAQ

Eine Gemeinschaftsproduktion der Gruppe ELEKTRONIK im MausNet

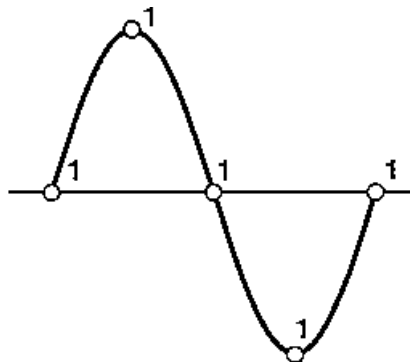
Ein ideales Digitalsignal und seine Verformung durch Jitter (unten).



Samplevarianten und Bandbreite

Prinzipiell lassen sich Signale auf drei verschiedene Arten erfassen. Je nach Frequenz und Signalform bietet die oder die andere Form Vor- und Nachteile.

Die Echtzeit-Erfassung (Realtime)



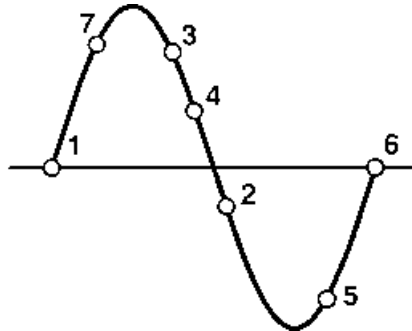
Die Echtzeiterfassung ist die „gradlinigste“ Samplemethode und eignet sich für alle Signalformen. Die Bandbreite ist etwa auf ein Viertel der Samplefrequenz beschränkt. Liegt die Signalfrequenz höher, ist eine der folgenden Erfassungsmethoden zu verwenden.

Kapitel Digitale Audioübertragung (S/PDIF, AES/EBU, TOSLINK), Seite 4

Elektronik – FAQ

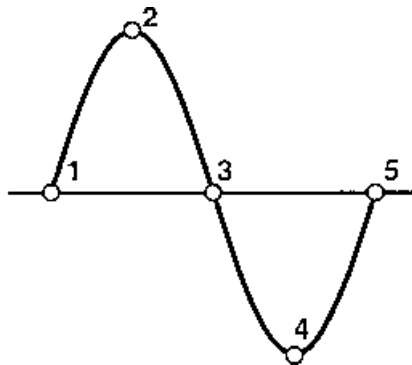
Eine Gemeinschaftsproduktion der Gruppe ELEKTRONIK im MausNet

Das Random repetitive Sampling



Die Erfassungsart ist nur für sich wiederholende Signale geeignet. Nach dem Triggerzeitpunkt wird zu einem Zufallszeitpunkt mit dem Maximalwert in der Größenordnung des Sampletakts eine Probe genommen und in einer Track-and-Hold-Stufe gespeichert, deren Einstellzeit mit der maximal zu messenden Frequenz übereinstimmt. Die Position, in der die Samples auf dem Bildschirm erscheinen, ist natürlich ebenfalls vom Zufall bestimmt. Es findet keine Interpolation statt. Das Verhältnis von Signal- zur Samplefrequenz bestimmt, wie lange es dauert, bis der Bildschirm voll beschrieben ist.

Das Sequential repetitive Sampling



Bei Messungen, in denen sich die Random repetitive Sampling-Methode als zu träge erweist, greift man auf eine sequentielle Erfassung der Meßwerte zurück. Hier werden Proben in gleichen Abständen genommen, so daß eine Interpolation möglich ist und weniger Meßwerte nötig sind, um einen Signalverlauf darzustellen. Da für eine präzise Darstellung die Meßintervalle sehr genau eingehalten werden müssen, ist diese Meßart aufwendig, was sich natürlich auch auf den Kaufpreis des Gerätes auswirkt.

Kapitel Digitale Audioübertragung (S/PDIF, AES/EBU, TOSLINK), Seite 5

Elektronik – FAQ

Eine Gemeinschaftsproduktion der Gruppe ELEKTRONIK im MausNet

Drahtlose digitale Audioübertragung

Digitale Audioübertragung über optische Luftstrecken ist zwar möglich, wird aber nur experimentell angewandt wegen hoher Kosten und Störanfälligkeit bei vergleichsweise geringer Reichweite.

Digitalausgänge an Consumergeräten - Kopierschutzbit entfernen

Das Archiv dsd-v0.7.tar.gz ist eine Anleitung für eine Schaltung auf Basis der Crystal-Chips:

YM3623B im DIL28 SPDIF nach Einzelbit

YM3437C im DIL16 wieder retour nach SPDIF

Die Schaltung kann noch etwas mehr, aber man muß ja nicht alles bestücken.

Nachrüsten eines optischen Digitalausgangs

Wenn sich irgendwo innendrin der Digitalausgang mit TTL-Pegel findet, dann braucht man nur einen TOTX173 (oder ähnlich) und einen Widerstand.

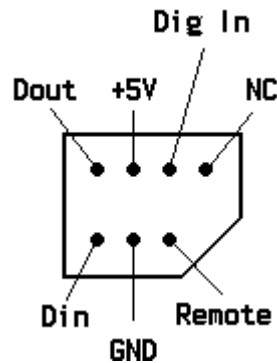
Die notwendigen Bauteile (TORX173, Optoempfänger und TOTX173, Optosender) gibt es zum Teil bei Schuro oder A. J. Mayer zu je ca. DM 8,--

Elektronik – FAQ

Eine Gemeinschaftsproduktion der Gruppe ELEKTRONIK im MausNet

DAT-Recorder SONY TCD-D3

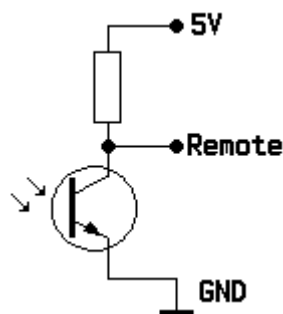
Die Steckerbelegung für die 7-pin Steckverbindung des SONY TCD-D3:



Dout +5V /DigIn NC
Din GND Remote

/DigIn schaltet den Input-Selector auf die Digitaleingänge um.

Mit folgender Schaltung läßt sich der TCD-D3 über die Fernbedienung des 55ES oder die Receiver-FB steuern:



Auf diese Weise kann man sogar Titelnummern direkt (absolut) anspringen. :-))

Elektronik – FAQ

Eine Gemeinschaftsproduktion der Gruppe ELEKTRONIK im MausNet

DAT-Recorder SONY TCD-D3 und D8

Es scheint so als gäbe es einen Serienfehler bei den Geräten vom Typ D3, D7 und D8, von dem laut Sony angeblich nichts bekannt ist:

Sie spulen alle nicht vorwärts, sondern halten nach wenigen Dezimetern an und behaupten, das Band sei "blank". Einer der D8 tut das aber nur auf den ersten knapp 10 m eines Bandes. Offensichtlich liegt beim Spulen (nur vorwärts) das Band nicht vernünftig am Kopf. Da es am Anfang schlimmer ist, halte ich als Ursache zu schwaches Bremsen des abwickelnden Tellers für möglich. Gibt es eine Abhilfe?

Richtig, das Kopfsignal ist nicht auswertbar im schnellen Vorlauf.

Was muß gemacht werden: Das Auswechseln der Rutschkupplung des linken Bandwickels und exakte Justierung der Bandführung. Zum Auswechseln des Bandwickels muß das Laufwerk zerlegt werden, das ist nicht ganz trivial, vor allem der Zusammenbau (weil auch im Servicemanual nicht steht wie die Zahnräder positioniert werden müssen!).

Dasselbe problem kennt man auch beim D7, so kündigt sich die rapide Verschlechterung der Kopftrommel an. Auf dem Oszilloskop sieht man, dass das Kopfsignal ziemlich einbricht. Eine leichte Justierung der Spurlage hat geholfen, aber nicht lange. Dann hatte er immer mehr Probleme, bei Play das Band zu transportieren (zuviel Widerstand durch die Kopftrommel), irgendwann geht dann gar nix mehr.

Der Effekt wurde auf der DAT-Heads-Liste auch schon mal beschrieben, manchmal (am Anfang der Krankheit) reicht es aus, den DAT hochkant zu stellen...

Außerdem stimmt die Qualität der Geräte einfach nicht. Bei meinen beiden als Neugeräte gekauften stationären Sony DAT Recordern (DTC - 690 und PCM-R300) gab es im Laufe der Zeit Laufwerksversager wegen abgebrochener Kunststoffteile. Das scheint generell ein Problem zu sein: Alle Kunststoffe scheinen nicht beständig zu sein. Besonders krass: Runde Blechplatte mit Kunststoff-Zahnradring umspritzt. Wenn mensch wüsste, dass beide unterschiedliche Ausdehnungskoeffizienten haben... Was ist wohl bei niedrigen Temperaturen geschehen?!

Oder: Rutschkupplung, realisiert als Kunststoffstift, eine Kunststoffglocke mit Vorspannung darüber. Natürlich reißt die Glocke mit der Zeit.

Elektronik – FAQ

Eine Gemeinschaftsproduktion der Gruppe ELEKTRONIK im MausNet

Es gibt übrigens noch einen Serienfehler der vielen Usern aber Wahrscheinlich gar nicht auffällt, weil sie die Uhr nicht nutzen: der Goldcap Kondensator für die Pufferung der internen Uhr verliert bei vielen D7/D8 nach einigen Jahren seine Kapazität, besonders nach langem Nichtgebrauch.

Das hat zwei Folgen: Erstens gehen beim Akkuwechsel oder Ein/Ausstecken des Netzadapters die Einstellungen verloren, zweitens ziehen die defekten Goldcaps manchmal zusätzlichen Strom aus dem Accu, in einem Fall wurden ein Strom von 4mA gemessen.

Noch einmal: DAS SIND ALLES GROBE KONSTRUKTIONSFehler.

Elektronik – FAQ

Eine Gemeinschaftsproduktion der Gruppe ELEKTRONIK im MausNet

Geschwindigkeitseinstellung für CD-Player

Bei den meisten CD-Playern wird der gesamte Takt für das Gerät von einem Quarz mit einem Vielfachen von 44.1KHz erzeugt. Ersetzt man diesen Quarz durch einen VCO, beziehungsweise eine PLL (74x4046), dann kann man mit einem Poti ganz einfach die Geschwindigkeit (und die Tonhöhe) einstellen.

Ein digitaler Ausgang über SPDIF dürfte schon bei geringen Abweichungen von der Normgeschwindigkeit beim empfangenden Gerät für Probleme sorgen.

Dieter Schütze hat die folgende Selbstbauanleitung zusammengestellt:

Hier ist eine neue und noch einfachere CD-Geschwindigkeitsregelung. Das ganze kann man natürlich noch komfortabler gestalten, mit Umschaltung zwischen Quarz und VCO, so daß man immer noch die Originalgeschwindigkeit zur Verfügung hat.

Beim Abgleichen wäre es sehr hilfreich wenn man einen Oszi hat. P3 ist für den Frequenzbereich zuständig und mit P1 stellt man die Frequenz ein, wobei dieses sich durch P2 begrenzen lässt. In wie weit man einen CD-Player regeln kann, lässt sich so nicht sagen, die einen haben einen sehr großen Bereich die anderen halt weniger. Eventuell muß man P1 durch einen anderen Wert ersetzen, falls der Regelbereich zu groß wird.

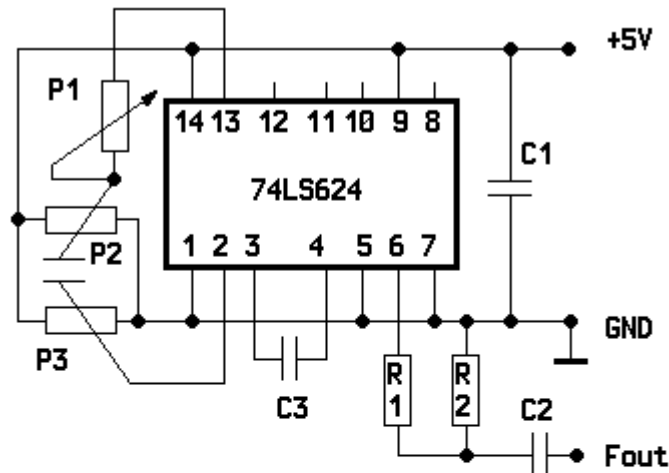
Wie schließe ich das ganze an:

Wenn man die Frequenz voreingestellt hat, ist die Sache ganz einfach. Man lötet den Quarz aus (bitte den Richtigen) und verbindet die Fout Leitung der Schaltung mit Fin auf der CD-Player Platine. Wo ist Fin: an einem der beiden Lötaugen, wo der Quarz vorher war und wenn man es nicht weiss, einfach ausprobieren.

Entweder der Player läuft (richtig angeschlossen) oder er läuft nicht. Das IC liefert Ausgangsfrequenzen von 1 Hz bis 20 Mhz und dürfte damit für fast alle Player geeignet sein.

Elektronik – FAQ

Eine Gemeinschaftsproduktion der Gruppe ELEKTRONIK im MausNet



C1 = 100 nf
C2 = 100 nf
C3 = 27 pf bei 8 Mhz 10 pf bei 16 Mhz
bei anderen Frequenzen anpassen

R1 = 680 Ω Dient zur Pegelanpassung
R2 = 270 Ω
P1 = 47 k Ω Poti
P2 = 5 k Ω Trimpoti
P3 = 2,5 k Ω Trimpoti
IC = 74LS624

Erfolgreich umgebaut wurden folgende CD-Player:

Philips CD 115

Philips CD 160 (mit Koaxialem Digitalausgang)

Philips CD 304

Technics SL-PG540A

Sanyo CDP-650 (tragbarer :-)

Aldi billig Turm :-)

Eigentlich kann man alle umbauen.

Es gibt auch eine Bauanleitung in ELEKTOR 11/88 (Nachtrag in 12/88, 5/89), Anpassung auf Sony in 2/91.

Die meisten älteren (sprich, Anfang bis Mitte der 80er) Philips-Modelle sind wohl recht einfach zu modifizieren. Auch bei anderen Modellen und Marken kann es recht einfach sein. Da hilft nur ein Blick in den Schaltplan.

Kapitel Geschwindigkeitseinstellung für CD-Player, Seite 2

Elektronik – FAQ

Eine Gemeinschaftsproduktion der Gruppe ELEKTRONIK im MausNet

Ergänzend schreibt Dieter Schütze:

Besser ist die Schaltung aus Elektor 11/88 mit PLL. Diese Schaltung habe ich so abgeändert, daß man die Regelung auch mit dem 2.Computer (8 Bit parallel) steuern kann. Hierfür gibt es von mir auch die Software für Atari Rechner mit erweitertem Joystickport (Falcon, 1040 STE). Wer die Software haben möchte, kann mir eine PM schicken. Bei dieser Software kann man auch die Takte pro Minute eines Musikstückes vorwählen.

Voraussetzung hierfür ist, das Stück einmal ausgezählt zu haben und dann in der Software einzugeben.

Im übrigen kann man die Probleme mit der Regelung und dem SPDIF umgehen, in dem man über den Computer (mit SPDIF) zuerst das Stück in der gewünschten Geschwindigkeit aufnimmt (Harddiskrecording) und dann zum Endgerät mit 44,1 Khz überspielt. Zumindest funktioniert das bei mir.

Folgende Player hab ich bis jetzt erfolgreich umbauen können:

Philips CD 115

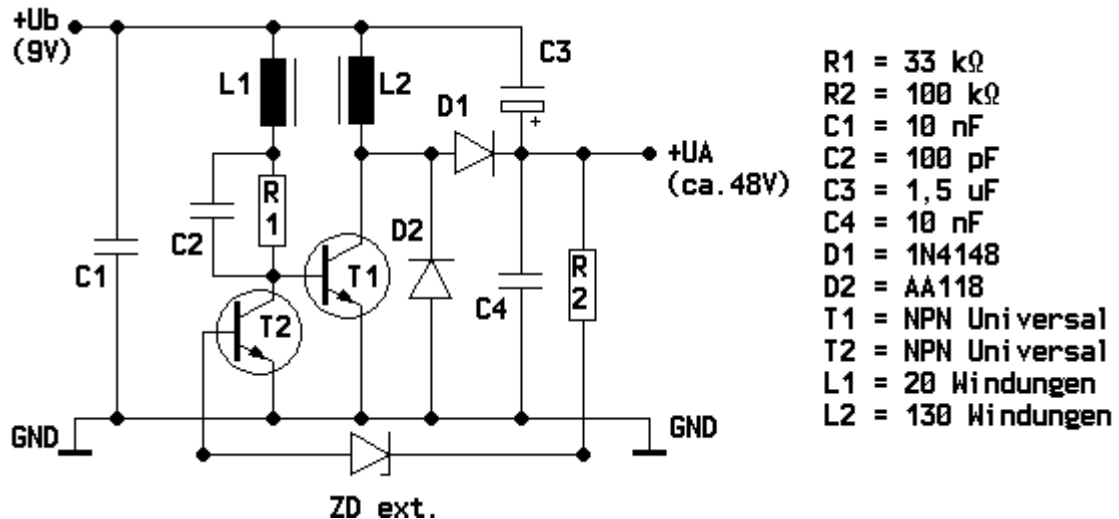
Philips CD 160 (mit Koaxialem Digitalausgang)

Philips CD 304

Elektronik – FAQ

Eine Gemeinschaftsproduktion der Gruppe ELEKTRONIK im MausNet

Phantomspeisung für Kondensatormikrofone (48 V)

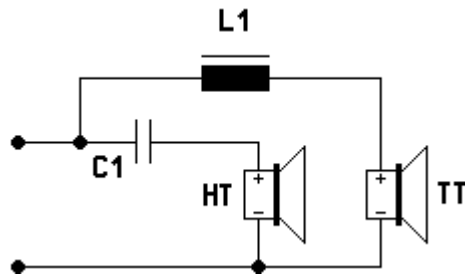


Als Spule wird ein ausgeschlachteter ZF-Spulenkernel vorgeschlagen. Als Transistoren können irgendwelche NPN-Universaltypen benutzt werden.

Elektronik – FAQ

Eine Gemeinschaftsproduktion der Gruppe ELEKTRONIK im MausNet

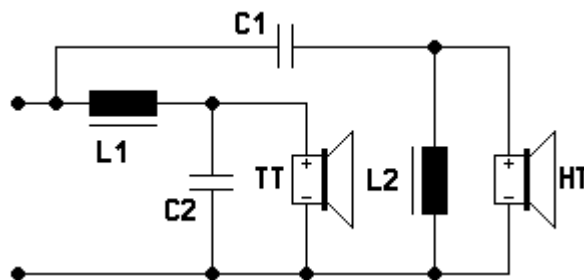
Lautsprecherweichen



Butterworth erster Ordnung

$$C1 = 0.159 / (RH * f)$$

$$L1 = RL / (6.28 * f)$$



Linkwitz-Riley zweiter Ordnung

$$C1 = C2 = 0.0796 / (RH * f) \quad L1 = L2 = 0.318 * RH / f$$

Bessel zweiter Ordnung

$$C1 = C2 = 0.0912 / (RH * f) \quad L1 = L2 = 0.2756 * RL / f$$

Butterworth zweiter Ordnung

$$C1 = C2 = 0.1125 / (RH * f) \quad L1 = L2 = 0.2251 * RL / f$$

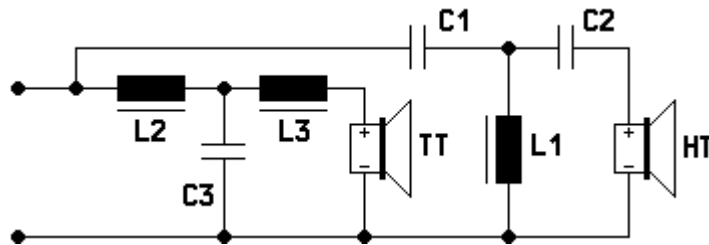
Tschebyscheff zweiter Ordnung

($Q=1$)

$$C1 = C2 = 0.1592 / (RH * f) \quad L1 = L2 = 0.1592 * RH / f$$

Elektronik – FAQ

Eine Gemeinschaftsproduktion der Gruppe ELEKTRONIK im MausNet



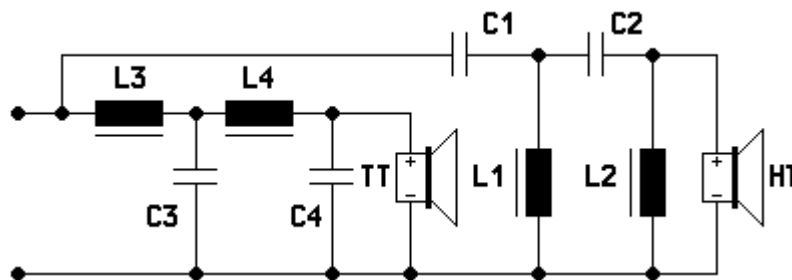
Butterworth dritter Ordnung

$$C1 = 0.161 / (RH * f) \quad C2 = 0.3183 / (RH * f)$$

$$C3 = 0.2122 / (RL * f)$$

$$L1 = 0.1194 * RH / f \quad L2 = 0.2387 * RL / f$$

$$L3 = 0.0796 * RL / f$$



Linkwitz-Riley vierter Ordnung

$$C1 = 0.0844 / (RH * f) \quad L1 = 0.1000 * RH / f$$

$$C2 = 0.1688 / (RH * f) \quad L2 = 0.4501 * RH / f$$

$$C3 = 0.2533 / (RL * f) \quad L3 = 0.3000 * RL / f$$

$$C4 = 0.0563 / (RL * f) \quad L4 = 0.1500 * RL / f$$

Bessel vierter Ordnung

$$C1 = 0.0702 / (RH * f) \quad L1 = 0.0862 * RH / f$$

$$C2 = 0.0719 / (RH * f) \quad L2 = 0.4983 * RH / f$$

$$C3 = 0.2336 / (RL * f) \quad L3 = 0.3583 * RL / f$$

$$C4 = 0.0504 / (RL * f) \quad L4 = 0.1463 * RL / f$$

Butterworth vierter Ordnung

$$C1 = 0.1040 / (RH * f) \quad L1 = 0.1009 * RH / f$$

$$C2 = 0.1470 / (RH * f) \quad L2 = 0.4159 * RH / f$$

$$C3 = 0.2509 / (RL * f) \quad L3 = 0.2347 * RL / f$$

$$C4 = 0.0609 / (RL * f) \quad L4 = 0.1723 * RL / f$$

Kapitel Lautsprecherweichen, Seite 2

Elektronik – FAQ

Eine Gemeinschaftsproduktion der Gruppe ELEKTRONIK im MausNet

Legendre vierter Ordnung

$$\begin{array}{ll} C1=0.1104/(RH*f) & L1=0.1073*RH/f \\ C2=0.1246/(RH*f) & L2=0.2783*RH/f \\ C3=0.2365/(RL*f) & L3=0.2294*RL/f \\ C4=0.0910/(RL*f) & L4=0.2034*RL/f \end{array}$$

Gauß vierter Ordnung

$$\begin{array}{ll} C1=0.0767/(RH*f) & L1=0.1116*RH/f \\ C2=0.1491/(RH*f) & L2=0.3251*RH/f \\ C3=0.2235/(RL*f) & L3=0.3253*RL/f \\ C4=0.0768/(RL*f) & L4=0.1674*RL/f \end{array}$$

Linear-Phase vierter Ordnung

$$\begin{array}{ll} C1=0.0741/(RH*f) & L1=0.1079*RH/f \\ C2=0.1524/(RH*f) & L2=0.3853*RH/f \\ C3=0.2255/(RL*f) & L3=0.3285*RL/f \\ C4=0.0632/(RL*f) & L4=0.1578*RL/f \end{array}$$

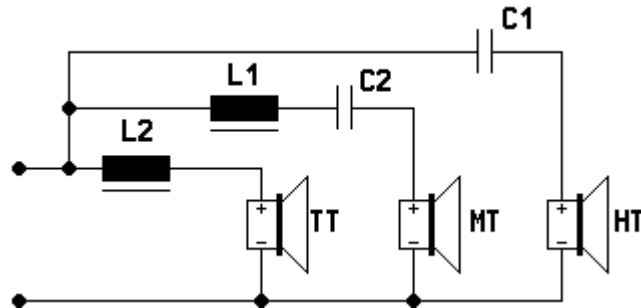
Dreiwegeweichen

Anders als bei den Zweiwegeweichen sind keine Dreiwegeweichen gleichzeitig Allpaß- und Konstantleistungsfilter. Die wahrscheinlich wichtigste Eigenschaft, die berücksichtigt werden muß, ist der Abstand zwischen den Trennfrequenzen. Generell gesagt, je weiter die beiden Trennpunkte voneinander entfernt sind, umso besser wird die kombinierte Wiedergabe der Chassis sein (drei Oktaven sind ein guter Anfang). Trennfrequenzen, die weniger als drei Oktaven zusammenliegen zeigen Probleme mit komplizierten und unerwünschten Referenzmustern bei der Abstrahlung der Chassis. Die Konstruktionsgleichungen sind für zwei grundsätzliche Paare von Trennfrequenzen angeordnet, die am häufigsten in Dreiwegelautsprechern verwendet werden. Jedes Paar repräsentiert einen verschieden großen Abstand zwischen den Trennfrequenzen zwischen Mittel- und Hochtonchassis (f_H) sowie zwischen Tief- und Mitteltonchassis (f_L). Die beiden gewählten Abstände repräsentieren (A) 3.4 Oktaven ($f_H/f_L=10$) und (B) 3.0 Oktaven ($f_H/f_L=8$). Die Gleichungen (A) können bei 300/3000 Hertz Trennfrequenz angewendet werden, was in Verbindung mit Tiefton/Tiefmittelton und Kalottenhochtöner sinnvoll ist, und bei 500/5000 Hertz für Tief/Mitteltöner mit kleinem Gehäuse oder Kalottenmitteltöner. Die anderen Gleichungen (B) können für 375/3000 bzw. 625/5000 oder 750/6000 Hertz unter den gleichen Voraussetzungen wie bei (A) verwendet werden. Für andere Abstände wird auf die Arbeiten von Bullock verwiesen. Kapitel Lautsprecherweichen, Seite 3

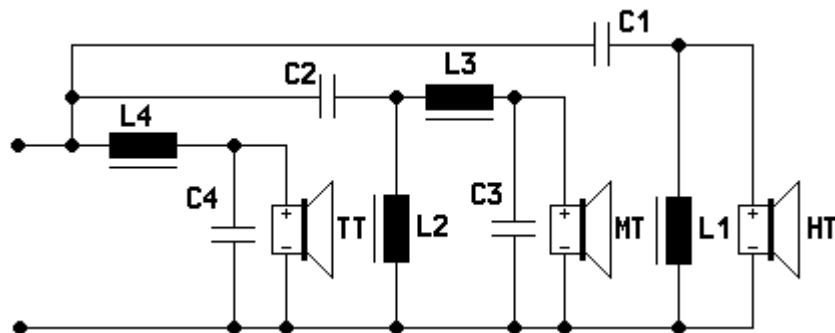
Elektronik – FAQ

Eine Gemeinschaftsproduktion der Gruppe ELEKTRONIK im MausNet

Allpaß erster Ordnung



- (A) $C1 = 0.1590 / (RH * fH)$ $C2 = 0.5540 / (RM * fM)$
 $L1 = 0.0458 * RM / fM$ $L2 = 0.1592 * RL / fL$
- (B) $C1 = 1590 / (RH * fH)$ $C2 = 0.5070 / (RM * fM)$
 $L1 = 0.500 * RM / fM$ $L2 = 0.1592 * RL / fL$



Allpaß zweiter Ordnung (A)

- $C1 = 0.0791 / (RH * fH)$
 $L1 = 0.3202 * RH / fH$
 $C2 = 0.3236 / (RM * fM)$
 $L2 = 1.029 * RM / fM$
 $C3 = 0.0227 / (RM * fM)$
 $L3 = 0.0837 * RM / fM$
 $C4 = 0.0791 / (RL * fL)$
 $L4 = 0.3202 * RL / fL$

(B)

- $C1 = 0.0788 / (RH * fH)$
 $L1 = 0.3217 * RH / fH$
 $C2 = 0.3046 / (RM * fM)$
 $L2 = 0.9320 * RM / fM$
 $C3 = 0.0248 / (RM * fM)$
 $L3 = 0.0913 * RM / fM$
 $C4 = 0.0788 / (RL * fL)$
 $L4 = 0.3217 * RL / fL$

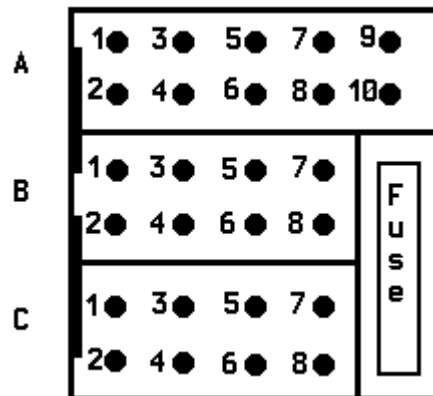
Bandpaßgewinn 2.08dB (verpolter Anschluß)

Elektronik – FAQ

Eine Gemeinschaftsproduktion der Gruppe ELEKTRONIK im MausNet

Anschlußbelegung des Blaupunkt-QuickFit-Kästchens

Je nach Geräteausstattung sind nicht immer alle Pins belegt



Kammer A (Line In/Out, 10polig)

- 1 Line-In rechts
- 2 Line-In links
- 3 Source-Switch (Eingang; 0V: intern; 5..12V: extern Pin 1 und 2)
- 4 Verkehrsrundfunk-Durchsage-Kennung (Ausgang; 0V: keine Durchsage
5..12V: Verkehrsdurchsage)
- 5 NF-Masse
- 6 Schaltspannung für Zusatzgeräte (Ausgang; 0V: Gerät ausgeschaltet;
12V: Gerät eingeschaltet)
- 7 Line Out rechts vorne rechts hinten
- 8 Line Out rechts hinten rechts vorne
- 9 Line Out links vorne links hinten
- 10 Line Out links hinten links vorne
- 2V/150 Ohm 4-Kanal-QuickFit 2-Kanal-QuickFit

Kammer B (Lausprecher-Anschlüsse, 8polig)

- 1 und 2 rechts hinten
- 3 und 4 rechts vorne
- 5 und 6 links vorne
- 7 und 8 links hinten

Elektronik – FAQ

Eine Gemeinschaftsproduktion der Gruppe ELEKTRONIK im MausNet

Kammer C (Versorgung und Datenbus, 8polig)

| | |
|---------|-------------------------------------|
| 1 und 2 | Busdaten |
| 3 | Busmasse |
| 4 | Dauerplus |
| 5 | Schaltspannung für Automatikantenne |
| 6 | Beleuchtung |
| 7 | Betriebsspannung (+12V) |
| 8 | Masse |

Achtung: Kombistecker für die Kammern B und C dürfen auf keinen Fall um 180 Grad gedreht eingesteckt werden, da dies zu schweren Schäden am Gerät führen kann!

Elektronik – FAQ

Eine Gemeinschaftsproduktion der Gruppe ELEKTRONIK im MausNet

Die Anschlußbelegung von DIN-Buchsen an Verstärkern und Radios

Für Cassettengeräte etc. (TB-Buchse), Ansicht Stecker von außen:



Im Gerät eingebaut, 5 PIN DIN 180° (DIN41524)



Am Kabel, 5 PIN DIN 180° (DIN41524)

| Gerätetyp | Anschluß | In L | In R | Out L | Out R | Ground |
|--------------------------|---------------------|------|------|-------|-------|--------|
| Verstärker | Tuner/Radio | 3 | 5 | | | 2 |
| Verstärker | Bandlaufwerk | 3 | 5 | 1 | 4 | 2 |
| Tuner/Radio | Verstärker | | | 3 | 5 | 2 |
| Tuner/Radio | Bandlaufwerk | | | 1 | 4 | 2 |
| Aufnahme/Wiedergabegerät | Verstärker | | | 3 | 5 | 2 |
| Bandlaufwerk | Verstärker | 1 | 4 | 3 | 5 | 2 |
| Bandlaufwerk | Receiver/Verstärker | 1 | 4 | 3 | 5 | 2 |
| Bandlaufwerk | Mikrofon | 1 | 4 | | | 2 |

Elektronik – FAQ

Eine Gemeinschaftsproduktion der Gruppe ELEKTRONIK im MausNet

Dynamiktabelle für digitalisierte Analogsignale

Die Dynamik (Signal Rausch Abstand) eines Signales, das unter idealen Bedingungen durch Digitalisieren und Rückanalogisieren aus einem Analogsignal entstanden ist, hängt von der Anzahl der Bits ab mit der das Signal abgetastet oder aufgelöst wird.

Der Zusammenhang zwischen Bitzahl, Auflösung (kleinste Stufe) und Dynamik (in dB) sind in der untenstehenden Tabelle aufgeführt.

| Bit | Auflösung | Dynamik (in dB) |
|-----|-----------|-----------------|
| 3 | 8 | 18 |
| 4 | 16 | 24 |
| 5 | 32 | 30 |
| 6 | 64 | 36 |
| 7 | 128 | 42 |
| 8 | 256 | 48 |
| 9 | 512 | 54 |
| 10 | 1024 | 60 |
| 11 | 2048 | 66 |
| 12 | 4096 | 72 |
| 13 | 8192 | 78 |
| 14 | 16384 | 84 |
| 15 | 32768 | 90 |
| 16 | 65536 | 96 |
| 17 | 131072 | 102 |
| 18 | 262144 | 108 |
| 19 | 524288 | 114 |
| 20 | 1048576 | 120 |

Quantisierungsrauschen ist folgendes:

Wenn man ein analoges Signal mit einem A/D-Umsetzer (zum Beispiel ein Codec Chip von Crystal) in eine Zahlendarstellung umsetzt, macht man immer einen gewissen Fehler (genauer als die Auflösung geht es halt nicht). Diesen Fehler nennt man Quantisierungsfehler.

Zufällige oder scheinbar zufällige Störanteile in analogen Signalen nennt man allgemein Rauschen. Den Rauschanteil der durch die A/D-Wandlung entsteht, nennt man Quantisierungsrauschen.

Kapitel Dynamiktabelle für digitalisierte Analogsignale, Seite 1

Elektronik – FAQ

Eine Gemeinschaftsproduktion der Gruppe ELEKTRONIK im MausNet

Rosa Rauschen

Mit dem Rosa Rauschen kann man gut die Raumakustik überprüfen, ob etwa die Beeinträchtigung der Klangabstrahlung der Lautsprecher durch Möbelstücke oder Vorhänge gestört wird.

Frequenzgang:

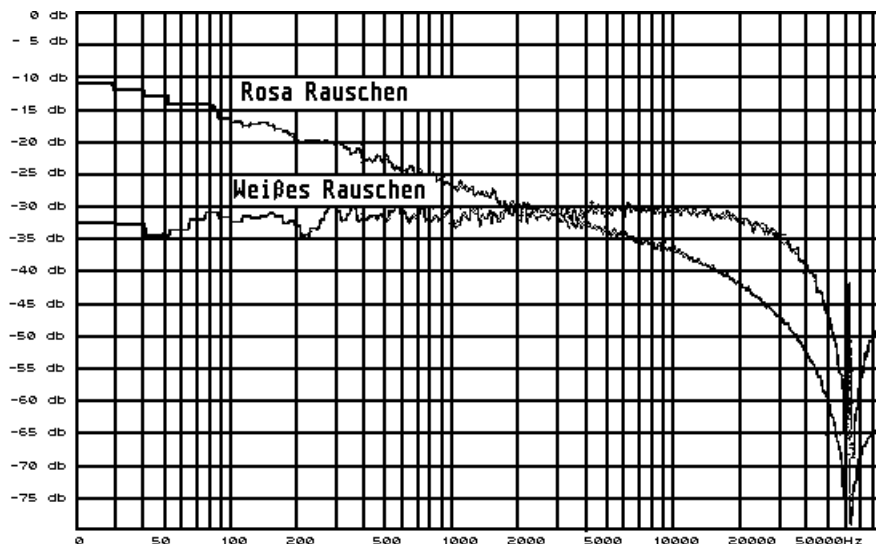
20Hz bei -10db über ca. 2,8KHz bei -30db über 20KHz bei -45db

Weißes Rauschen

Mit dem Weißen Rauschen kann man gut die Funktion der Klangsteller und oder der gehörrichtigen Position des Lautstärkestellers überprüfen.

Frequenzgang:

20Hz bei -32db über ca. 2,8KHz bei -30db über 20KHz bei -32db



Elektronik – FAQ

Eine Gemeinschaftsproduktion der Gruppe ELEKTRONIK im MausNet

Pegelanpassung bei unterschiedlichen Pegeln

Zum Beispiel an der Soundkarte aus dem PC-Bereich oder der Anschluß 2er CD ROM Laufwerke, oder ein CD ROM Laufwerk und ein CD Brenner. Nachdem sich jetzt im Rechner ein normales CD-ROM-Laufwerk und ein CD Brenner befinden, habe ich beide Laufwerke mit je einem Audio-Kabel mit dem Soundsystem verbunden. Beide geben auch Töne von sich allerdings trotz voller Lautstärke nur sehr schwach und kaum hörbar. Entfernt man ein Audiokabel (egal welches), dann ist die Lautstärke wieder normal.

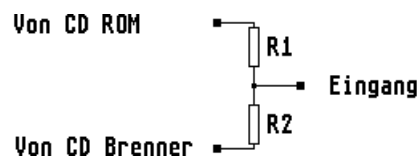
Problem:

Die beiden Audioausgänge schließen sich gewissermaßen gegenseitig kurz. Das liegt daran, daß der Innenwiderstand des einen Audio-Ausganges zuviel von der Lautstärke des anderen schluckt.

Abhilfe:

Falls vorhanden, zwei getrennte Eingänge der Soundkarte verwenden. Auf vielen Soundblaster 16 und ähnlichen Karten ist der externe Line-Eingang noch einmal auf einer internen Steckleiste aufgelegt. Wenn man den externen Anschluß nicht benötigt, sicher die einfachste Lösung.

Man braucht vier Widerstände (R1 und R2) zwischen 4,7 und 10 kOhm (HiFi und Edelpuristen nehmen natürlich Metallfilmwiderstände wegen dem geringeren Grundrauschen) und lötest das Kabel wie folgt zweimal (für jeden Stereoeingang einmal, links ist die weiße Chinch-Buchse, rechts die rote – sofern vorhanden):



Die Masseleitungen (schwarz) einfach alle zusammenlöten!

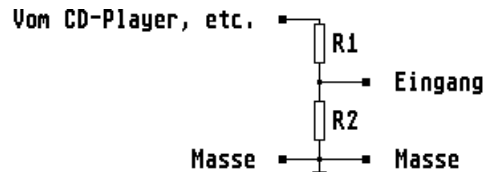
Anstelle der vier Einzelwiderstände könnte man auch ein Stereo-Poti mit 2* 10 kOhm nehmen und damit den Pegel der beiden Laufwerke angleichen.

Kapitel Pegelanpassung bei unterschiedlichen Pegeln, Seite 1

Elektronik – FAQ

Eine Gemeinschaftsproduktion der Gruppe ELEKTRONIK im MausNet

Falls der Pegel immer noch zu hoch sein sollte, eventuell durch unterschiedliche maximale Ausgangspegel der jeweiligen Geräte, kommt man um einen Abschwächer nicht drumherum, dieser wird dann der untenstehenden Abbildung entsprechend zusammengelötet:



| Abschwächung in dB | Widerstand R1 | Widerstand R2 |
|--------------------|---------------|---------------|
| -2,5 | 3,3 kOhm | 10 kOhm |
| -3,3 | 4,7 kOhm | 10 kOhm |
| -6,0 | 10 kOhm | 10 kOhm |
| -8,9 | 10 kOhm | 5,6 kOhm |
| -9,9 | 10 kOhm | 4,7 kOhm |
| -12,1 | 10 kOhm | 3,3 kOhm |

Elektronik – FAQ

Eine Gemeinschaftsproduktion der Gruppe ELEKTRONIK im MausNet

Mikrofone

Dynamische Mikrofone

Der auf das Mikrofon auftreffende Schall setzt eine Membran in Bewegung, die eine Spule in einem Magnetfeld bewegt. Dabei ergibt sich direkt eine Signalspannung. Vorteile der dynamischen Mikrofone sind ihre Robustheit und die Linearität ihres Frequenzgangs, die Nachteile sind die niedrige Ausgangsspannung und ihre geringe Impulstreue.

Kondensatormikrofone

Das eigentliche Mikrofon (das wird dann "Kapsel" genannt, weil man es bei gewissen Typen austauschen kann) ist wirklich nur ein druck- oder druckgradientabhängiger Kondensator (bei den KM100-Kapseln, also AK-xxx, ist auch schon etwas Elektronik in der Kapsel). Dahinter kommt (im "Griff" des Mikrophones) ein ziemlich nichttriviales Teil Elektronik, was manchmal als Vorverstärker bezeichnet wird, in Wirklichkeit aber ein Impedanzwandler ist, der die nicht gerade einfache Aufgabe hat, die Impedanz direkt hinter dem Polarisationswiderstand (im Bereich von einigen bis einigen zig Gigaohm) auf zivile Werte von zig oder hundert Ohm herabzusetzen. So ein Griff kostet größenordnungsmäßig tausend Mark. Das Signal, was aus dem Griff herauskommt, ist immer noch nicht besonders groß -- so einige Millivolt pro Pascal -- und muß daher, wenn man es auf Line-Eingänge legt, noch ungefähr um den Faktor hundert verstärkt werden; das ist bei der niedrigen Impedanz aber heutzutage (zum Beispiel mit einem SSM-2017) kein Problem mehr. Da der Griff Elektronik beinhaltet, braucht er eine Versorgungsspannung. Bei "billigen" Teilen geht das über eine Batterie im Griff, bei allen brauchbaren Mikrofonen über die NF-Anschlußleitung. Jetzt muß man zwei Dinge wissen: Erstens war die Elektronik im Griff anfangs mit Röhren aufgebaut, zweitens wurden professionelle Mikrophone schon immer symmetrisch betrieben. Aus ersterem resultiert die für heutige Verhältnisse abenteuerlich hohe Versorgungsspannung von 48 Volt, aus letzterem die Art, wie sie zum Mikrofon übertragen wird. Da man die vorher üblichen dynamischen Mikrophone (da sind die beiden Leitungen des differentiellen Signales einfach die beiden Enden der Schwingspule und die Masse ist das Blechgehäuse) weiterverwenden wollte, legte man einfach eine Gleichspannung zwischen die beiden Tonadern (per Mittelanzapfung am eingangsseitigen Übertrager) und Masse. Dynamische Mikrophone merken davon nichts und bei Kondensatormikrofonen wurde umgekehrt am Ausgangsübertrager die Betriebsspannung wieder vom Signal getrennt.

Elektronik – FAQ

Eine Gemeinschaftsproduktion der Gruppe ELEKTRONIK im MausNet

Diese Methode nennt sich Phantomspeisung (P48) und wird üblicherweise verwendet.

Da die Elektronik im Mikrofon aber heute aus Halbleitern aufgebaut ist, kommen viele Mikrofone auch (definierterweise) mit einer geringeren Spannung wie z.B. 12 Volt (P12) oder jeder Spannung zwischen 8 und 52 Volt (PV) zurecht. Bei der ausgestorbenen Tonaderspeisung wird die Versorgungsspannung dem Wechsellspannungssignal auf den beiden Tonadern überlagert (wie bei der Fernspeisung von Antennenvorverstärkern), das geht auch bei unsymmetrischer Übertragung (wie eben Antennenkabeln), zerstört aber dynamische Mikrofone und ist völlig unüblich.

Jetzt zu der Frage, wie man aus der Kapazitätsänderung der Kapsel ein Audiosignal macht. Da gibt es zwei Methoden, die NF- und HF-Kondensator-Mikrofone genannt werden. Bei ersteren wird einfach eine hohe Gleichspannung (dazu nahm man früher die Versorgungsspannung, da das aber zu störanfällig ist, machen manche Mikros per Zerhacker aus der auf 12 Volt begrenzten Versorgungsspannung etwa hundert Volt), Polarisationsspannung genannt, über einen großen Widerstand an die Kapsel und koppelt dann die entstehenden Spannungsänderungen am Kondensator mit einem Impedanzwandler aus. Das ist vom Prinzip her ziemlich einfach, aber praktisch wegen der irrsinnig hohen Impedanzen bei sehr kleinen Signalen praktisch enorm schwierig.

Bei HF-Kondensatormikrofonen benutzt man den Kondensator als frequenzbestimmendes Bauteil eines Oszillators und rekonstruiert dann daraus das Audiosignal. Das ist vom Prinzip her aufwendiger, aber sauberer hinzubekommen. Leider ist der einzige Hersteller, der HF-Mikrofone baut, wohl Sennheiser (MKH-xx); die Teile rauschen allerdings auch ganz beträchtlich weniger als die Konkurrenz, sind allerdings auch überdurchschnittlich teuer und haben vor allem keine auswechselbaren Kapseln.

Von der Beschaltung des Mikros her macht es keinen Unterschied, ob da jetzt ein NF- oder HF-Mikrofon sitzt; das spielt sich alles im Griff ab.

Elektretmikrofone

Der auf das Mikrofon auftreffende Schall bewegt eine Membran, die sich vor einem Elektretmaterial mit "eingefrorener" Kapazität befindet. Daraus ergibt sich eine sich ändernde Kapazität, die mit einer geeigneten Schaltung in eine Spannung umgewandelt wird. Vorteile des Elektretmikrofons sind sein hoher Ausgangspegel, seine Impulstreue sowie sein

Elektronik – FAQ

Eine Gemeinschaftsproduktion der Gruppe ELEKTRONIK im MausNet

durch das Elektretmaterial günstiger Preis, nachteilig ist seine Spannungsversorgung, die im gegensatz zu Kondensatormikrofonen nicht zur Herstellung der Kapazität, sondern nur für die Ausgangsschaltung benötigt wird.

Party-Gag-Mikrofon

In einen Telefonhörer wird eine Hörerkapsel anstelle der Kohlemikrokapsel eingesetzt. Ist etwas eng, aber es geht. An das Ende der Spiralleitung kommen zwei 6,3 mm Klinkenstecker für Mikrofon-Eingang und Vorhör-Ausgang des Mischpults. CDs vorhören und Durchsagen (aber was für welche!) machen in einem "Arbeitsgang" :-)

Elektronik – FAQ

Eine Gemeinschaftsproduktion der Gruppe ELEKTRONIK im MausNet

Eingangswahlschalter und Lautstärkepotis

In fernbedienbaren Verstärkern können Eingangswahlschalter wahlweise mit Relais oder mit elektronischen CMOS-Analogschaltern oder –Multiplexern realisiert werden. In beiden Fällen hat man den Vorteil, daß man die Schaltelemente in einen möglichst kurzen Signalweg integrieren kann, ohne auf mechanische Notwendigkeiten der Bedienung von der Frontplatte aus Rücksicht nehmen zu müssen.

Bei den elektronischen Schaltern kann man neben den teureren, explizit für Audio-Anwendungen konzipierten Teilen (z. B. von Valvo oder Cyrix) auch Analogschalter und -multiplexer aus der billigen 40xx-CMOS-Serie (z.B. 4066, 4051) verwenden. Nur vorverstärkte Signale (also solche mit Line-Pegel) sollten so geschaltet werden, da bei kleineren Signalen der Rauschabstand unnötig verschlechtert wird. Der Nachteil bei dieser Version ist, daß die Betriebsspannung mit Luft um das Analogsignal liegen muß, bei reinen Wechselspannungen also z.B. +/-5..9V. In diesem Fall ist die Ansteuerung mit normalen Logikpegeln aber nicht mehr möglich; es müssen Pegelwandler eingesetzt werden. Man kann natürlich auch ein mit Gleichspannung überlagertes Audiosignal schalten, dann kommt man mit einer Betriebsspannung aus und die Ansteuerung wird einfacher. Als weiterer Nachteil der einfachen CMOS-Schalter kann eine völlig knackfreie Umschaltung nicht erreicht werden. Bei den Analogschaltern, die direkt vom außen angelegten Logiksignal geschaltet werden, läßt sich das Knacken durch flachere Steuersignalfanken (über ein RC-Glied ansteuern) verringern. Bei den Multiplexern geht das aufgrund der internen Ansteuerlogik nicht. Elektor hat mal einen Vorverstärker mit Standard-CMOS-Schaltern gemacht. Die Schalter liegen bei dieser Schaltung im Gegenkopplungszweig eines Operationsverstärkers; die resultierenden Daten sind hervorragend.

Mit Knackstörungen hat man besonders dann Probleme, wenn man nicht dafür sorgt, daß auf beiden Seiten des Schalters exakt das selbe Arbeitspotential vorliegt, ob der Schalter geöffnet oder geschlossen ist. Wenn dies nicht der Fall ist knackt es beim Schalten, egal welchen Analogschalter man verwendet, auch wenn kein NF-Signal vorliegt. Diese Überlegung ist vor allem dann sehr wichtig, wenn die Verstärkerschaltung nur eine unsymmetrische Versorgungsspannung hat und nicht das Massepotential als Arbeitspunkt dient.

Elektronik – FAQ

Eine Gemeinschaftsproduktion der Gruppe ELEKTRONIK im MausNet

Wenn Potentialgleichkeit sichergestellt ist, kann man als zweite Maßnahme die (Um-)Schaltung mit dem NF-Signal so synchronisieren, daß im Signalnulldurchgang geschaltet wird.

Für High-End-Puritaner kommt zur fernbedienbaren Lautstärkeeinstellung nach wie vor nur ein Präzisions-Motor-Potentiometer in Frage, das allerdings leider ein paar Entstörungsprobleme aufwirft.

Elektronische Potis zur Klang- oder Lautstärkeeinstellung lassen sich in sehr guter Qualität mit Präzisions-OTAs oder VCAs (z. B. SSM2024 von Analog Devices) oder mit dafür vorgesehenen Spezial-ICs (z. B. NE5517) realisieren. Von National Semiconductor gibt es die beiden Bausteine LM13600 und LM13700. Der 13700 ist in Audio-Applikationen vorzuziehen, weil die Ausgangspuffer unabhängig vom Eingangsstrom sind, dürfte also verzerrungsärmer sein. Das heißt nicht, daß der 13600 schlecht ist, meistens wird der verwendet, wahrscheinlich läßt sich das mit einem externen Puffer-OP kompensieren. In Elektor 10/86 gibt es eine Besprechung des LM13600. In Elektor 3/87 findet sich ein Lautstärkeeinsteller mit LM13600/13700. Für nicht ganz so anspruchsvolle Anwendungen gibt es auch komplett integrierte Lautstärke- und Klangsteller.

Es gibt elektronische Potis auch mit seriellem Interface von Xicor (im Vertrieb von Intrac) und Dallas (im Vertrieb von Atlantik Elektronik). Die Xicor-Teile sind eher universell ausgelegt, während die Dallas-Potis (z.B. DS1267, DS1666, DS1667, DS1867) speziell für Audioanwendungen konzipiert sind, z.B. zweifach mit logarithmischer Kennlinie, knackfrei, etc.

Elektronik – FAQ

Eine Gemeinschaftsproduktion der Gruppe ELEKTRONIK im MausNet

Lautsprecherkabel

Nicht immer gilt: Viel hilft viel. So auch bei den Preisen für Lautsprecherkabel. Unterarmdicke Kabel sind ohnehin nicht vorteilhaft. Das Optimum liegt wohl irgendwo zwischen 2.5mm^2 und 4mm^2 . Zu dicke Kabel haben eine höhere Induktivität.

Zu diesem Thema gibt es einen guten englischsprachigen Artikel: "Effects of Cable, Loudspeaker, and Amplifier Interactions", erschienen in J. Audio Eng. Soc., Vol. 39, No. 6, June 1991. Das ist einer der wenigen Artikel, in denen verschiedene Kabel unter verschiedenen Bedingungen (reelle Last und 2 Typen Lautsprecher) gemessen und verglichen sind. Dabei wird deutlich, daß es sehr von Verstärker und Lautsprecher abhängt, wie stark sich die Unterschiede auswirken.

Die diversen teuren High-End-Kabel verhalten sich zwar unterschiedlich, aber nicht unbedingt besser als einfachere Kabel. Sehr gute Ergebnisse gibt 64poliges Twisted-Pair-Flachbandkabel (erhältlich z. B. bei Simons für 20.95 pro m). Die Sensation aber ist: Das billigste Kabel im Test -- 36poliges normales Flachband, verschaltet +--+--+...+--+--+ -- schlägt diverse High-End-Kabel immer noch deutlich.

Praktischer Vorteil:

Elektronik – FAQ

Eine Gemeinschaftsproduktion der Gruppe ELEKTRONIK im MausNet

Grundlagen der Videotechnik

Von: Carsten Kurz
Weil heu't Feiertag ist:

Erstmal ne Klarstellung: Bloß weil SCART-Anschlüsse eine dokumentierte RGB-Belegung haben, ist nicht zwangsläufig jedes Gerät mit SCART Anschluß auch RGB fähig. Bei Fernsehern/Videomonitoren ist MEISTENS ein RGB-Eingang vorhanden, aber auch nicht bei allen. Technisch wäre auch ein RGB Ausgang ohne weiteres machbar (RGB Signale müssen in jedem Videomonitor ohnehin intern erzeugt werden). Scart stellt leider keinen Umschaltmechanismus für RGB Eingang/Ausgang bereit.

SCART Anschlüsse bei Videorekordern und/oder SAT Receivern haben in 99% aller Fälle (geschätzt 75% bei SAT Receivern) überhaupt keine RGB Funktionalität - in Videorekordern wird prinzipiell kein RGB benötigt, verarbeitet oder erzeugt, daher kann man weder RGB Signale auf einen Videorekorder mit SCART Anschluß aufnehmen, noch gibt er solche wieder. Ausnahmen bestätigen die Regel einige ganz wenige/teure Videorekorder haben RGB Ausgänge (ich selbst kenne kein konkretes Gerät). Auch ein OSD (OnScreenDisplay) ist kein zwingender Grund für interne RGB-Signalführung - das Einstanzen kann auch ins FBAS/S-Video erfolgen.

In Bedienungsanleitungen wird oft die Belegung des SCART Anschlusses angegeben - das erfolgt meistens nach der SCART Normbelegung. Die Tatsache, daß hier bei vielen Gerätemanuals auch RGB angegeben wird, ist kein Beweis dafür daß das Gerät tatsächlich ein solches Feature besitzt.

I. VGA->PAL/CCIR

Achtung: Der Anschluß von VGA Signalen mit falschem Timing (etwa 640/480 bei 60Hz Noninterlace oder mehr) an einen Fernseher / Videomonitor kann fatale Folgen haben - der Fernseher KANN kaputt gehen (kein Ammenmärchen). Die Hochspannungserzeugung hängt bei vielen Geräten direkt vom Signaltiming (Horizontalsync) ab - ist dessen Frequenz zu hoch, steigt unter Umständen auch die Hochspannung zu hoch und der Schaltungsteil brennt ab.

Elektronik – FAQ

Eine Gemeinschaftsproduktion der Gruppe ELEKTRONIK im MausNet

Beim Rumprobieren also bitte Vorsicht!

PAL/CCIR Signale haben eine Bildfrequenz von 50Hz und eine Zeilenfrequenz von 15625 Hz.

Eine Pixelauflösung vergleichbar der bei Computer Grafikkarten kann man bei analoger Übertragung (Satellit, Kabel, etc.) nicht angeben - der Frequenzgang der Übertragungskanals ist hier maßgeblich - bei üblichen PAL Übertragungen ist das obere Limit die Frequenz des Farbhilfsträgers, etwa 4.4 MHz, mehr als etwa 4MHz läßt sich per FBAS/Composite Video nicht übertragen, im Überlappungsbereich kommt es zu den sogenannten CrossColour Effekten.

Wird das Farbsignal separat übertragen (S-Video -> S-VHS, HI8, etc.), oder werden wie in der Profitechnik Farbkomponenten (Betacam, etc.) verwendet, kann der Frequenzgang auch weiter reichen (5-8 MHz typisch). Die vertikale Auflösung ist bei PAL/CCIR auf 625 Zeilen beschränkt. Durch technische Gegebenheiten (Bildaustastlücke, etc.) sind davon etwa 570 Zeilen nutzbar (bei jedem üblichen Fernseher ist der sichtbare Bildausschnitt unterschiedlich).

Digitale Videogeräte tasten das analoge Bildsignal ab - hier hat sich die 4:2:2 Technik durchgesetzt (13.5/6.75/6.75MHz) für Luminanz und zwei Farbkomponenten. Daraus ergeben sich für digital arbeitende Geräte (Bildspeicher, FX, TBCs, etc.) 'typische' horizontale Auflösungen von 768 beziehungsweise 720 Pixeln ('CCIR601').

Im 'digitalen' Fernsehzeitalter kann man also für PAL/CCIR Videosignale eine 'Auflösung' von 768*576 angeben.

Übliche VGA-Auflösungen, die damit korrespondieren sind 640/480 und 800/600.

PAL/CCIR Signale arbeiten mit 25/50 Hz Interlace - VGA-Signale jedoch mit mindestens 60Hz Noninterlace - Vertikal-, Horizontalfrequenzen, Pixeltakt haben gegenüber üblichen Videogeräten einen Faktor von etwa 2 und sind nicht kompatibel.

Apple Macintosh:

Die meisten neueren Macs können PAL/CCIR/NTSC Timing ausgeben - Apple hat dafür entsprechende Monitor SenseCodes vorgesehen. Die entsprechenden Auflösungen sind 768/576 bei PAL und 640/480 bei NTSC.

Kapitel Grundlagen der Videotechnik, Seite 2

Elektronik – FAQ

Eine Gemeinschaftsproduktion der Gruppe ELEKTRONIK im MausNet

Im Gegensatz zu VGA-Karten können einige Macs wahlweise auch Composite Sync ausgeben. Der Anschluß von Macs an Video/Fernsehmomitore mit RGB-Eingang ist also über ein einfaches Adapterkabel möglich.

Für FBAS/S-Video Anschluß gilt ebenfalls das weiter unten für VGA-Karten Beschriebene - die Konverter sind kompatibel. Das 'Presentation System' von Apple ist ein solcher Konverter.

Einige Macs (AV-Macs, PM8500) haben dedizierte Videoausgänge auf FBAS und S-Video - diese werden als zweite Grafikkarte angesteuert und müssen nicht zwangsläufig den Bildschirminhalt des Hauptschirms darstellen.

Intel-PCs/VGA Karten:

Die Grafik-Controller nahezu aller VGA Karten lassen sich prinzipiell auch PAL/CCIR konform programmieren und könnten somit auch an Videomomitore angeschlossen werden. Praktisch hat sich das jedoch nicht auf breiter Basis durchgesetzt. Der Multimedia-Boom hat aber einige Hersteller dazu gebracht, ihren Grafikkarten entsprechende Modi zu verpassen. Die meisten S3 basierenden Grafikkarten von Miro zum Beispiel lassen sich direkt auf 768/576/50Hz/15.625KHz unter Windows/WIN95 konfigurieren. Einigen anderen Karten liegen sogenannte Video Mode Generatoren bei, mit denen per Timing Finetuning unter umständen ebenfalls CCIR Sync einstellbar ist (zum Beispiel ELSA, Matrox). Unter Linux lässt bei der Verwendung von X ebenfalls bei nahezu allen Karten (in diesem Fall stabil) ein CCIR kompatibler Video-modus konfigurieren, unter umständen ist Handarbeit erforderlich. Unter WIN95 muß gegebenenfalls ein passender Monitor (PAL-Display, PAL-Konverter, etc.) konfiguriert werden, bevor das Timing umgeschaltet wird. Für WIN3.1 / 3.11 hat zum Beispiel Miro ein Softwaretool (MonitorSelect).

VGA-Karten haben prinzipiell RGB-Ausgänge mit separatem horizontalem und vertikalem Sync. Videomomitore/Fernseher können in aller Regel RGB Signale über den SCART Anschluß darstellen, verlangen aber ein Composite Sync-Signal, was sich leicht durch eine einfache Transistor / Dioden Schaltung aus HSync und VSync herstellen läßt.

Kann der Fernseher kein RGB Signal darstellen, sondern nur FBAS oder S-Video, wird zusätzlich ein sogenannter RGB/FBAS bzw. S-Video Konverter benötigt ('PAL-Encoder'). Hierzu gibts einiges an einfach zu

Kapitel Grundlagen der Videotechnik, Seite 3

Elektronik – FAQ

Eine Gemeinschaftsproduktion der Gruppe ELEKTRONIK im MausNet

beschaltenden ICs von verschiedenen Herstellern (SONY, AnalogDevices, Philips, Motorola). Neuere Konverter-ICs arbeiten digital und liefern sehr gute Signalqualitäten (die man bei der Darstellung von Computergrafik auch benötigt). So ein Konverter benötigt aber eine eigene Stromversorgung, entweder über ein externes Steckernetzteil oder als PC-Karte.

Einfache VGA-PAL Konverter im Computerhandel bestehen in aller Regel nur aus einem solchen PAL-Encoder und einer Software (TSR o.ä.), die das VGA-Karten Timing auf CCIR ähnliche Werte bringt. Solche Software ist weder mit allen VGA-Karten noch mit allen Programmen beziehungsweise Betriebssystemen kompatibel, speziell grafische Oberflächen ändern die Karten-parameter gerne selbst und lassen sich nicht dazwischenpfuschen - Karten, die CCIR Timing über den Windows-Treiber bereitstellen sind in jedem Fall vorzuziehen.

Einige VGA-Karten werden speziell für den Videobereich hergestellt und verkauft, sind aber zu teuer, weil die verkauften Stückzahlen in diesem Bereich zu niedrig sind.

Die oben genannten für etwa 150-300 DM erhältlichen RGB-FBAS/S-Video Konverter dagegen lassen sich im Prinzip mit jeder VGA-Karte einsetzen und erledigen die PAL-Codierung sowie die Kombination der Sync-Signale.

Solche Konverter werden zum Beispiel auch als PC-Karten von ELSA und MIRO verkauft. Im Prinzip funktioniert jeder dieser Konverter mit jeder VGA-Karte, es sei denn, der GUI-Treiber fragt das Vorhandensein eines speziellen Konverters ab (passiert meines Wissen nach nicht).

Da die Auflösung mit 768/576 recht gering ist, reichen auch vergleichsweise billige und ältere Karten aus, um TrueColour darzustellen (2MB), durch die vergleichsweise niedrigen Pixeltakte sind auch DRAM Karten vollkommen ausreichend. Passende Karten von Miro zum Beispiel (16Si, 20SD, 20SV) sind ab etwa 100 DM zu haben, durch die niedrige Auflösung ist auch die Windows-Beschleunigerleistung noch sehr passabel verglichen mit moderneren Karten.

Komplett externe Lösungen ohne jeden Softwareeingriff stellen sogenannte 'ScanKonverter' dar - sie digitalisieren das am Eingang anliegende RGB/VGA Signal mit nahezu beliebigem Timing, legen es in einem Bildspeicher ab, und können es mit neuem Timing versehen (PAL/CCIR,

Elektronik – FAQ

Eine Gemeinschaftsproduktion der Gruppe ELEKTRONIK im MausNet

oder auch NTSC) wieder ausgeben. Durch Variation der Abtastraten lassen sich auch hochauflösende VGA-Signale, etwa 1600/1280 bei 80 Hz, konvertieren - allerdings mit entsprechenden Auflösungsverlusten. Der Einsatz ist nicht auf bestimmte Rechnertypen begrenzt - vom ATARI bis zur SGI Workstation ist so ziemlich alles machbar.

Die Konvertierungsqualität ist bei solchen Geräten mehr oder weniger linear bis exponentiell vom Preis abhängig - es fängt bei etwa 500 DM an und geht bis in die Tausende.

Beim Kauf von VGA-PAL Konvertern ist auf die Unterscheidung zwischen softwarelosen ScanKonvertern und weiter oben beschriebenen Hard-/ Softwarekombinationen zu achten - speziell im Preissegment zwischen 400 und 600 DM gibts zur Zeit beide Möglichkeiten - softwarelose Scankonverter sind vorzuziehen, wenn die Grafikkarte nicht per GUI-Treiber zuverlässig auf CCIR Timing konfiguriert werden kann.

II. PAL->VGA

Im Prinzip gilt hier das gleiche wie beim umgekehrten Weg - die Signale sind nicht kompatibel.

Kein VGA Monitor (von einigen speziellen und sündhaft teuren Presentations/Multimedia-Geräten mal abgesehen) kann FBAS oder S-Video-signale dekodieren. VGA-Monitore haben prinzipiell nur RGB Eingänge.

Einige ganz wenige VGA Monitore können auf 50Hz Interlace/15625Hz synchronisieren, die überwiegende Mehrzahl kann nur ab etwa 30 Khz aufwärts syncen. Der alte NEC Multisync 3D z.B. kann 15.625 KHz, und einige spezielle VGA-Monitore zum beispiel von Mitsubishi können es auch. PAL/CCIR taugliche VGA Monitore können aber meistens nicht die heute verlangten hohen ergonomischen Bildfrequenzen darstellen - bei den meisten ist um 60KHz herum Schluss.

Um PAL Signale auf einem VGA-Monitor darzustellen, ist also eine PAL- RGB Konvertierung nötig (auch hierfür gibts einiges an einfach zu beschaltenden ICs, und jeder Fernseher hat eine solche Schaltung eingebaut), sowie eine Verdoppelung der Timingfrequenzen.

Elektronik – FAQ

Eine Gemeinschaftsproduktion der Gruppe ELEKTRONIK im MausNet

Letzteres geht wiederum nur mit digitalen Bildspeichern. Moderne 100Hz Fernseher benutzen diese Technik. Overlay-Karten für Computer arbeiten ebenso.

Mit einfachen Bastellösungen oder gar Adapterkabeln lässt sich der Anschluß etwa eines Videorekorders an einen VGA-Monitor also auf gar keinen Fall erreichen.

mfg - C.K.

Eine Ergänzung von Michael Ruge:

NTSC, PAL und SECAM - die Unterschiede

NTSC (National Television System Committee)

Dieses Verfahren ist die "Mutter" aller auf der Welt verwendeten Farbfernsehsysteme. Im Dezember 1953 wurde es als offizielle Norm in den USA eingeführt. Das Farbsynchron-Signal (Burst) hat 8 Perioden und liegt auf der hinteren Austastschulter des Sendesignals. Durch die Phasen- und Amplituden-Modulation, also einer Modulation mit unterdrücktem Träger beim NTSC-System, ist nur in den stark gesättigten Farben und an den Sprungkanten eine Punktstruktur sichtbar. In Verbindung mit dem Halbzeilenoffset des Farbträgers ergibt das eine nur geringfügige Farbträgerstörung, aber eine sehr gute Kompatibilität, die von keinem anderen der bekannten Verfahren erreicht wird. Da beim NTSC-Verfahren der Farbton als Phasenwinkel und die relative Sättigung als Amplitude eines HF-Trägers übertragen werden, müssen sich alle Phasenabweichungen zwischen Burst und Farbträger bei der Übertragung als Farbtonabweichungen, alle Amplitudenabweichungen als Sättigungsfehler auswirken. Die Erkennbarkeitsgrenze für diese Fehler liegt bei ca. 50 Phasenfehler und ca. 15 % Sättigungsfehler, die Erträglichkeitsgrenze liegt bei 150 Phasenfehler. Bei diesen Fehlern kann es sich um statische und dynamische Fehler oder auch um beide Fehlerarten gleichzeitig handeln. Statische Fehler sind solche, die dauernd vorhanden sind, wie zum Beispiel fehlerhafte Phasen- und Amplitudenbeziehungen vom Studio her oder solche, die auf einer falschen Phaseneinstellung im Empfänger beruhen. Diese Fehler lassen sich im Empfänger durch Bedienen des Farbsättigungs- und Farbtoneinstellers beseitigen.

Kapitel Grundlagen der Videotechnik, Seite 6

Elektronik – FAQ

Eine Gemeinschaftsproduktion der Gruppe ELEKTRONIK im MausNet

Dynamische Fehler entstehen, wenn beim Übersteuern irgendeiner Verstärkerstufe im Übertragungskanal vom Studio bis zur Bildröhre vom Helligkeitssignal abhängige Phasendrehungen oder Signalstauchungen entstehen. Farbton- und Sättigungsfehler entstehen auch bei Reflexionen, wenn zum Beispiel das reflektierte Signal an der Empfangsantenne eine andere Phasenlage hat, als das direkte, und die Verzögerung des reflektierten Signals so groß ist, daß der Burst nicht beeinflusst wird. Diese dynamischen Fehler lassen sich beim NTSC-Verfahren im Empfänger nicht mehr kompensieren. Es wäre nur mit sehr hohem technischen Aufwand möglich und aus diesem Grunde versuchte man in Europa Verfahren zu finden, die diese Fehler kompensieren:

PAL (Phase alternating line) Zeilenfrequenter Phasenwechsel

Aufgrund seiner Überlegenheit über die anderen Systeme wurde es 1967 in der BRD eingeführt. Beim Standard-PAL-System, entwickelt von Telefunken, werden die Farbtonfehler, die beim NTSC-System auftreten würden, in Farbsättigungsfehler umgewandelt. Das liegt daran, daß die Synchrondemodulatoren eine um so geringere Ausgangsspannung liefern, je unterschiedlicher die Phasenwinkel des Referenzsignals und des zu demodulierenden Farbsignals sind. Da man bei diesem System vor der Demodulation die träger-frequenten Farbsignalkomponenten U und V einzeln zurückgewinnt, können sich Phasenfehler zwischen Burstsignal und Farbsignal nicht als Farbtonfehler auswirken. Die Demodulatoren liefern bei derartigen Fehlern nur geringere Ausgangsspannungen als bei exakter Phasenlage, das heißt es entstehen Farbsättigungsfehler. Die kritischen Farbtonfehler werden bei diesem System in unkritische Farbsättigungsfehler umgewandelt.

Da beim PAL-System die U-Komponente des Farbträgers von Zeile zu Zeile um 180 Grad in der Phase geschaltet wird, wird der Halbzeilenoffset für alle Farben auf dieser Achse aufgehoben, das heißt es liegen alle hellen Punkte des Störmoires für diese Farben untereinander und ergeben senkrechte helle Linien. Für alle nicht geschalteten Farben (Blau, gelbliches Grün) bleibt der Offset erhalten, und es entstehen keine senkrechten Linien. Deshalb geht man beim PAL-System zum Viertelzeilenoffset über, wobei der Farbträger ein ungerades Vielfaches der Einviertelzeilenfrequenz ist. Durch die Modulationstechnik entsteht nur das obere Seitenband, also eine sinusförmige Spannung von der Frequenz

$$f + 25 \text{ Hz} = 4433593,75 + 25 \text{ Hz.}$$

Kapitel Grundlagen der Videotechnik, Seite 7

Elektronik – FAQ

Eine Gemeinschaftsproduktion der Gruppe ELEKTRONIK im MausNet

Durch Teilung der Frequenz f durch den Wert 283,75 ergibt sich die Zeilenfrequenz und aus dieser wiederum durch Verdopplung und Teilung durch 625 die Bildfrequenz. Den Modulatoren des Senders wird die versetzte Farbträgerfrequenz

$$f_{\text{PAL}} \text{ von } 4433593,75 * 25 = 4433618,75 \text{ Hz}$$

zugeführt. Dieser Viertelzeilenoffset für den Farbträger mit 25 Hz Versatz hat gegenüber dem Halb-Zeilenoffset auch beim NTSC-System merkliche Vorteile. Beim PAL-System können Phasenfehler von ca. 80 auftreten, ohne die geringsten Farbton- oder Sättigungsfehler im Farbbild hervorzurufen. Das Farbsynchron-Signal (Burst) hat 10 Perioden des Senderfarbträgers auf der hinteren Austastschulter.

PAL A (Fernsehnorm A)

Das ist 405 Zeilen, 5MHz Raster, 3MHz Videobandbreite, -3,5MHz Tonträgerabstand, 0,75MHz Restseitenband, positive Bildmodulation, AM-Ton. Das gab's mal in England und Honkong, aber ich weiß nicht, ob mit Farbe.

SECAM (Sequentiel a memoire)

Es ist ein Verfahren, das sequentiell, das heißt aufeinanderfolgend die beiden Farbdifferenzsignale R-y und B-y überträgt. Aus einer anfänglichen Amplitudenmodulation (1957) wurde, da das Verfahren noch mehr differentielle Phasenfehler als das NTSC-Verfahren hatte, 1959 zur Frequenzmodulation des Farbträgers übergegangen. Die Farbträgeramplitude wird im Sender so gesteuert, daß sie von der Farbsättigung abhängig ist. In jeder dritten Zeile wird von Halbbild zu Halbbild die Phase umgeschaltet. Da bei der Frequenzmodulation der Farbträger nicht unterdrückt werden kann, ist das Farbsynchron-Signal (Burst) nicht erforderlich.

Elektronik – FAQ

Eine Gemeinschaftsproduktion der Gruppe ELEKTRONIK im MausNet

Die mechanische Behandlung von Bildröhren

Die Bildröhre ist luftleer gepumpt, soweit dies technisch möglich ist. Da praktisch jeder Gegendruck von innen fehlt, lastet auf einem Quadrat-zentimeter Außenfläche bei normalem Luftdruck eine Atmosphäre, das heißt 1 kg/cm². Bei einer Bildröhre mit 59 cm Bilddiagonale lastet allein auf der Bildschirmfläche ständig ein Druck von mehr als 1,5 Tonnen, das entspricht einem vollbeladenen kleinen Lastwagen.

Springt der Glaskolben, so fliegen die Splitter unter dieser gewaltigen Belastung zwar zunächst nach innen, die Röhre implodiert (im Gegensatz zum Explodieren einer Sprengladung). Die Splitter fliegen aber geradlinig weiter oder prallen irgendwo ab, so daß sie schließlich doch im Raum umhergeschleudert werden und unangenehme Verletzungen hervorrufen können.

Bildröhren werden daher vor der Auslieferung einer sorgfältigen Druckprobe unterzogen. Dabei wird in einem druckfesten Kessel der Außendruck zusätzlich stark erhöht. Bestehen sie diese Prüfung, so ist nach menschlichem Ermessen nichts zu befürchten, wenn die Röhre nicht fahrlässig unsanft behandelt wird.

Es sind deshalb folgende Richtlinien streng zu beachten:

Bildröhren sind nur in ihren Spezialverpackungen zu transportieren. Beim Auswechseln sollen sie auf eine weiche Unterlage gelegt werden, und zwar am besten mit der Schirmfläche auf einen der bekannten Tennisringe.

Man arbeite ruhig und überlegt, um nirgends gegenzustoßen, und vermeide jeden Zwang beim Einsetzen in das Gerät. Zuschauer sind hierbei unerwünscht.

Gefährliche Bildröhrenimplosionen sind allerdings bisher noch kaum gemeldet worden. Man muß schon sehr große Gewalt aufbringen, um eine Bildröhre zu zerstören.

Bei Abgleicharbeiten am Empfänger braucht man daher nicht überängstlich zu sein; lediglich beim Auswechseln von Bildröhren sind die genannten Vorsichtsmaßnahmen zu beachten.

Neuere Bildröhren werden außerdem durch einen Metallring an den gefährdeten Stellen oder durch einen Polyesterüberzug gegen Implosion geschützt.

Kapitel Grundlagen der Videotechnik, Seite 9

Elektronik – FAQ

Eine Gemeinschaftsproduktion der Gruppe ELEKTRONIK im MausNet

Anmerkung von Carsten Kurz:

>Erstens: Warum sind es nicht 60, sondern 59,99irgendwas Hz bei NTSC?

59,94

Im monochromen NTSC waren es genau 60 Hz. Bei der Entwicklung des farbigen NTSC gab es Interferenzen zwischen Audio Subcarrier und dem Chromasignal. Da man den Audiozwischenträger ja nicht wechseln konnte (es gab ja schon Millionen S/W TVs), hat man sich entschlossen, das Videosignal zu modifizieren, um beim Farbsignal eine leichte Frequenzabweichung zu erreichen - 15734,25 Hz Zeilenfrequenz und 3.5795 MHz Subcarrier. Den S/W Geräten war das natürlich egal, die synchronisierten auch auf diese leicht unterschiedliche Frequenz (genau genommen wurden die Geräte damals ja regelmäßig von Papa von Hand nachsynchronisiert ;-)), Farbträger wurde ignoriert, und Tonträger kam wie gewohnt. Damals ne nette pragmatische Idee. Hat leider später und bis heute für ziemliche Probleme im Synchronisationsbereich gesorgt.

> Zweitens: Warum 44,1KHz und nicht 42,7 oder 45,0024?

Nachdem die ersten digitalen Aufzeichnungsgeräte das Laborstadium verlassen hatten mussten die Hersteller sich Gedanken machen, auf was für Medien man diese Datenraten digital aufzeichnen konnte. Videogeräte haben sich da angeboten, weil sie ohnehin ein relativ stabiles Timing mit geringem Jitter halten konnten. Man hat dann mit relativ einfachen Ideen versucht, zu den jeweiligen PAL und NTSC Videofrequenzen passende Abtastraten und Blockgrößen zu finden, die natürlich mit dem 25/625/15625 beziehungsweise 30/525/15750 Zeitraster konform gehen mussten. Daher 44100 bei PAL und 44056 bei NTSC.

Es gab ein 14 Bit Format mit CRC und ein 16 Bit Format mit reduzierter Fehlerkorrektur. Die späteren Videosysteme hatten weniger Dropouts, daher konnte teilweise zugunsten der höheren Quantisierung auf die Korrektur verzichtet werden. Die zweite Generation der PCM Prozessoren hatte einen 14/16 Bit Switch. Freilich waren die Wandler damals noch weit von echter 16 Bit Performance entfernt. Der unten erwähnte PCM-F1 hatte noch so einen gemultiplexten A/D, der also abwechselnd Links/Rechts wandelte. Zwei komplette Wandler in einem Gerät waren Verschwendung.

Kapitel Grundlagen der Videotechnik, Seite 10

Elektronik – FAQ

Eine Gemeinschaftsproduktion der Gruppe ELEKTRONIK im MausNet

Zum Nachrechnen: Pro Zeile 6×14 Bit Datenwörter (jeweils 3 L/R) + 2×14 Bit Paritywörter + 16 Bit CRC = 128Bit/Zeile

3×14 Bit/Kanal/Zeile Nutzdaten, 294 Zeilen/Halbbild benutzt (245 bei NTSC), macht $3 \text{ Samples/Zeile} \times 294 \text{ Zeilen} \times 50 \text{ Halbbilder} = 44100 \text{ Hz}$

Zusätzlich wurde ein 16 Zeilen Interleave auf Datenwortebene benutzt, um größere Dropouts ausgleichen zu können.

In den 80ern wurde CD Mastering in der Regel mit PCM Aufzeichnungssystemen gemacht, deren Aufzeichnungsbasis eine SONY UMATIC Maschine war. Da die besten bisherigen PCM Aufzeichnungssysteme bereits mit 44.1 arbeiteten, bot sich das natürlich auch für die neue Audio CD an.

Die Audiosignale der PCM-Videosysteme konnte man sich auf einem Fernseher als Schwarzweißmuster angucken, und begrenzt konnte man das auch durch Überspielen schneiden. Ich war 1984/85 mit einer Band in einem kleinen Studio und wunderte mich damals, warum da ein Sony SL-F1 Beta Videorekorder neben der Console stand. Den PCM-F1 daneben kannte ich damals noch nicht. Wir haben damals die Masterbänder für eine LP Produktion durch analoges (Video)Überspielen zwischen zwei SL-F1 zusammengestellt.

Für dieses 'Pseudo Video Format' gabs einen EIA-J Standard, 1979 für NTSC, 1981 auch für PAL, die Bänder waren also austauschbar und nicht an einen bestimmten Prozessor gebunden.

Mein SL-HF950 SuperBeta Rekorder hier hat übrigens noch einen 'PCM' Switch vorne - der schaltet die DropOut Kompensation aus, die beim PCM-Audio Betrieb eher stört

> Drittens: Warum 48KHz und nicht 46, 50 oder 49,02235?

Das ist eine gezielte Festlegung. Die CD war grade im Kommen, und professionelle Audioproduktion fand zunehmend digital statt. Die AES hat Anfang der 80er eine Kommission gebildet, um unter anderem Standard Abstraten für verschiedene Bereiche festzulegen. Dazu gehörte nicht nur PAL und NTSC, sondern auch die 24fps beim Cinefilm.

Kapitel Grundlagen der Videotechnik, Seite 11

Elektronik – FAQ

Eine Gemeinschaftsproduktion der Gruppe ELEKTRONIK im MausNet

Digitales Audio mit diesen Systemen zu synchronisieren erforderte zumindest damals ein gemeinsames Zeitraster um Konvertierungen zu vermeiden. Hochwertige Abtastratenkonverter, zumal in Echtzeit, gabs noch nicht.

Teile 48000 durch 24, 25, 30 und es kommen immer ganzzahlige Teiler heraus (2000/1920/1600). Für Farb NTSC mit 59,94 war das mit 8008/5 samples/frame der beste Kompromiss. Die 44.1 gabs aus o.a. Gründen bei PCM-Video und im Konsumerbereich und Japan schon, mußte also beibehalten werden. Die 32 ist klar aus den 48 abgeleitet und wurde für den Radiobereich als Option erklärt, weil man da mit Bandbreiten von 15Khz auskam. Die 48KHz erlaubte im professionellen Bereich, die Antialiasing Filter etwas höher anzusetzen um die 20KHz Bandbreite einfacher erreichen zu können.

48 und 32 KHz waren also gezielte Festlegungen für die Audiopostproduktion im Bereich Fernsehen/Film. Reine Audioproduktionen für CD wurden mit 44.1 KHz auf PCM Systemen aufgenommen. DAT hat die dann später alle recht kunstvoll integriert.

Ciao - Carsten Kurz

Zum Thema Sync-On-Green bei Monitoren mit 3 BNC-Eingangsbuchsen:

Genau so eine Schaltung hat die c't in Ausgabe 2/96 veröffentlicht. Benutzt XOR-Gatter mit RC-Glied für die Sync-Anpassung, mischt per Widerstand und klemmt mit einem Poti auf Grün (oder wahlweise auch die anderen beiden Kanäle) auf - aufdrehen bis er synchronisiert. Die ganze Schaltung paßt sogar bei Wunsch in den Monitor (braucht nämlich 5V), so daß man ihn sogar mit einer 15pol-HD-SUB-D-Buchse bestücken kann.

Ähnliche Schaltungen finden sich auch im <http://www.epanorama.net>

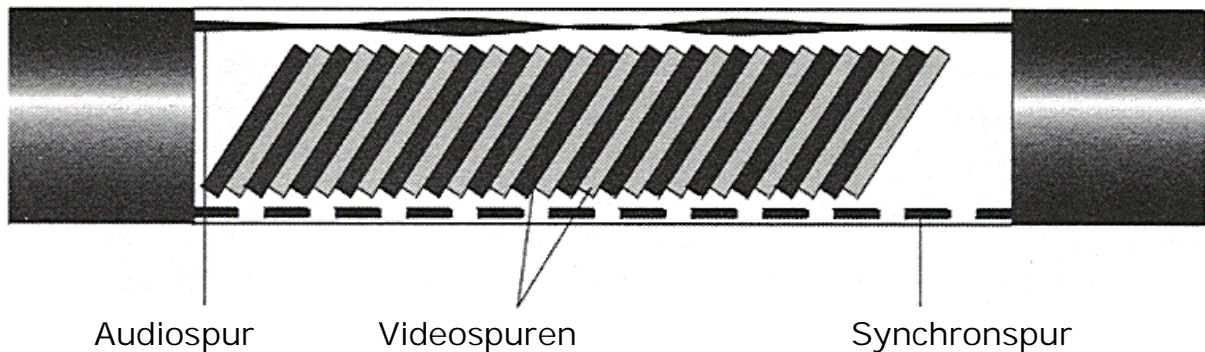
Elektronik – FAQ

Eine Gemeinschaftsproduktion der Gruppe ELEKTRONIK im MausNet

Und zu guter letzt noch die physikalischen Daten der verschiedenen Videonormen und Standards.

Das VHS-Format (auch VHS-C) gehört zu den ältesten der Videotechnik. Das Video Home System wurde von JVC entwickelt und konnte sich dadurch am Markt durchsetzen, da sich Sony mit dem Beta-System (Die Spurbreite beträgt 32,8 Mikrometer bei einem Kopftrommeldurchmesser von 74,5mm) und Philips mit dem Video 2000 System am Markt gegenseitig bekriegten. Das am Ende ein „Nobody“ den Sieger stellte, hat bei beiden Firmen große Wunden hinterlassen und so manche getroffene Entscheidung ist wohl erst vor diesem Hintergrund zu verstehen.

Das VHS-Band ist genau genommen in drei Segmente unterteilt, eines für die Audio-, eines für die Bildinformation und das letzte für die Bildsynchronisation – aufgrund dieses Platzes wurde auch eine Schrägspuraufzeichnung gewählt weil ansonsten das Band bei einer nebeneinanderliegenden Speicherung extrem breit geworden wäre. Die Spurbreite beträgt 49 Mikrometer bei einem Kopftrommeldurchmesser von 62mm und einer Drehzahl von 25 Umdrehungen pro Sekunde.

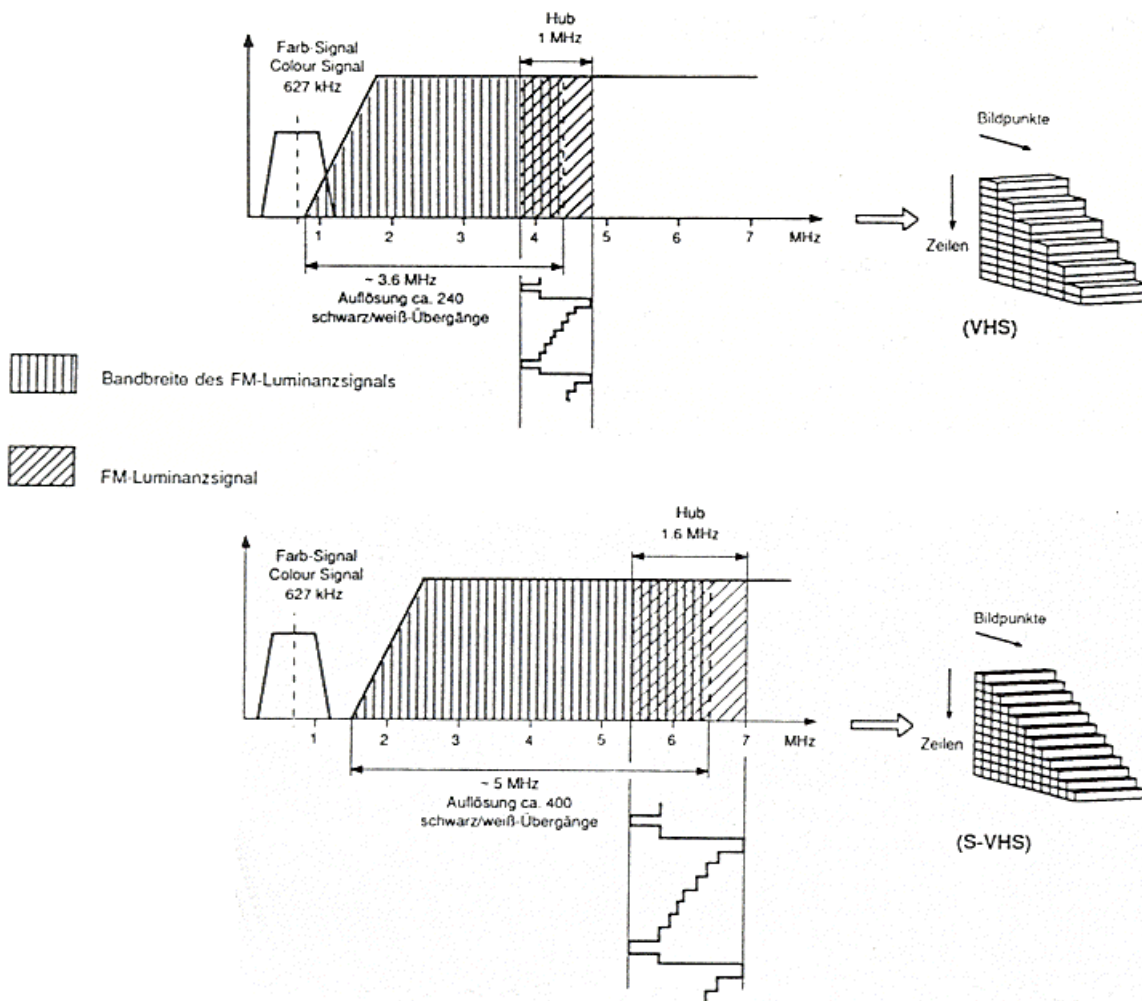


Die Informationen für ein Halbbild werden dabei auf einer einzelnen Spur gespeichert, die Aufzeichnung erfolgt dabei zeilenweise. Die Spur 1 speichert also das erste Halbbild und die Spur 2 dabei das zweite Halbbild – beide zusammen ergeben dann daß Videobild. Durch die verwendete Technik ergeben sich allerdings gleich mehrere Probleme. Durch die Trennung von Audio- und Bildspur kann es zu Zeitfehlern bei der Wiedergabe kommen. Dadurch kann es vorkommen das der Ton bei bestimmten Bewegungen verzögert ausgegeben wird. Hinzu kommt noch die lineare Verteilung der Bildinformationen auf die Videospuren. Hat das Band an einer bestimmten Stelle einen Fehler, entfallen unter Umständen gleich mehrere Zeilen oder gar ein ganzes Halbbild – dann zeigt das Videobild einen sichtbaren Aussetzer, auch Dropout genannt.

Elektronik – FAQ

Eine Gemeinschaftsproduktion der Gruppe ELEKTRONIK im MausNet

Und nun noch der wichtigste Punkt der wohl eher ein Nachteil des VHS-Systems ist: Da die aufgenommenen Daten in keiner Form komprimiert werden, können nicht alle 625 Zeilen eines PAL-Bilds in Echtzeit / Verlustfrei auf dem Band gespeichert werden. VHS zeichnet lediglich >240 Zeilen auf und die fehlenden Zeilen werden durch Leerzeilen ersetzt. Die Folge daraus ist eine relativ geringe Schärfe des Bildes, die sich vor allem in einer geringen Tiefenschärfe bemerkbar macht.

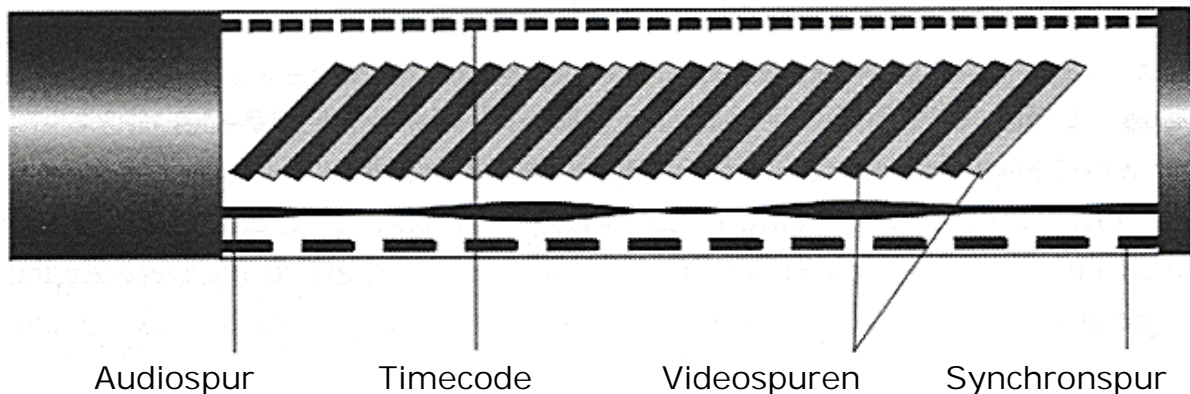


Im Gegensatz zum VHS-System wurde das S-VHS System mehr oder weniger ausschließlich von Panasonic entwickelt und vertrieben. Für den Erfolg von Super-VHS sorgten wohl zwei Eigenschaften: einerseits die wesentlich bessere Bildqualität (>430 Zeilen, dadurch fast doppelt so große Schärfe und Tiefenschärfe) und andererseits die zusätzliche Spur die das Eintragen eines Timecodes ermöglichte.

Elektronik – FAQ

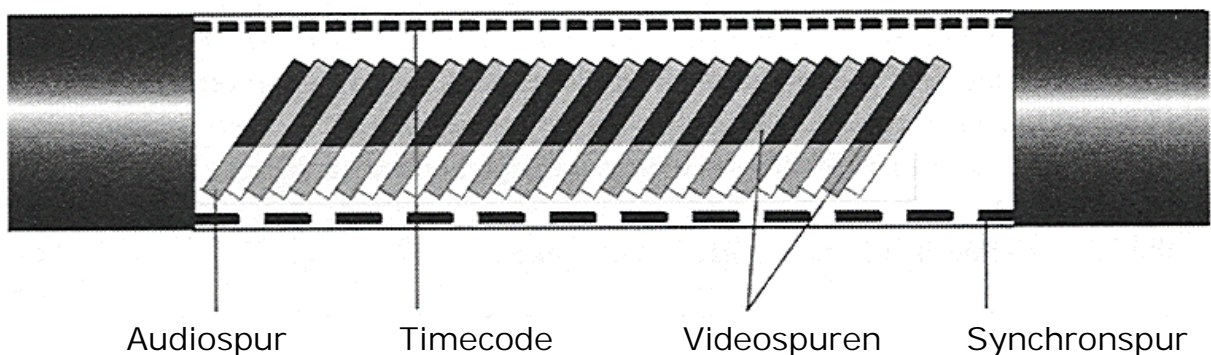
Eine Gemeinschaftsproduktion der Gruppe ELEKTRONIK im MausNet

Der Timecode läßt wiederum eine direkte Adressierung einer bestimmten Szene auf dem Band zu, ohne dass diese zuvor per Sichtkontakt ausgewählt wurde.



Im gegensatz zu VHS wird anstelle eines FBAS-Signals ein spezielles Komponentensignal verwendet, bei dem die Helligkeits- und Farbinformationen voneinander getrennt sind. Anstelle der Speicherung von einem Halbbild auf einer Videospur wird es auf mehrere Spuren aufgeteilt welches gleichzeitig auch die Dropouts vermindert da jetzt nur einige Zeilen ausfallen und nicht gleich ein komplettes Halbbild. Auch das S-VHS System besitzt eine getrennte Audiospur, aber aufgrund der Timecode-Informationen ist die verzögerung von Bild und Ton jedoch sehr gering. S-VHS Recorder können problemlos VHS Bänder verarbeiten.

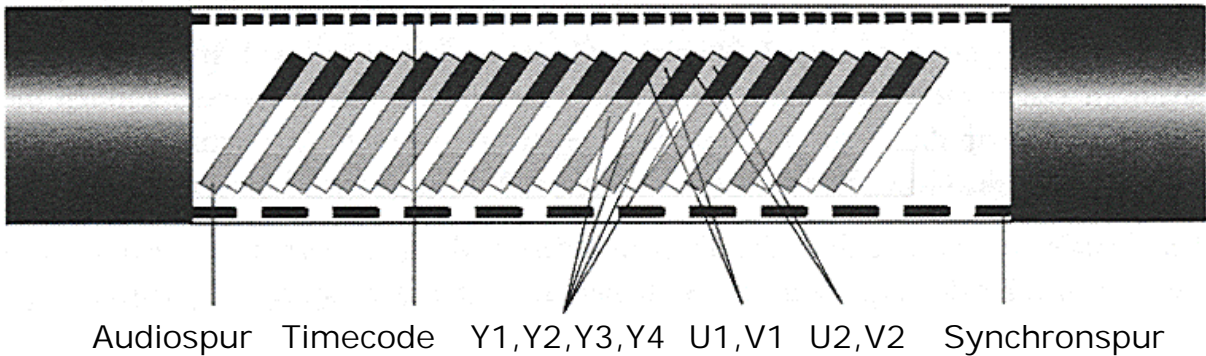
Bei dem von Sony entwickelten Video8 (etwa VHS) und Hi8-System kommt mehr oder weniger die selbe Technik wie bei S-VHS vor, es werden nämlich etwas weniger Zeilen gespeichert, jedoch sind die Audioinformationen in die Videospur integriert, so daß die Audio- und Videodaten immer zeitgleich vom Lesekopf abgetastet wird.



Elektronik – FAQ

Eine Gemeinschaftsproduktion der Gruppe ELEKTRONIK im MausNet

Der Betacam Standard wird seit vielen Jahren im professionellen Broadcast Bereich verwendet. Hatte damals Sony´s Beta-System im Consumer-Bereich keine Chance, hat es sich auf dem Profi-Segment dennoch zum beliebtesten Aufzeichnungsformat entwickelt – einerseits wegen der hohen Farbgenauigkeit, andererseits wegen der hohen Auflösung von über 500 Zeilen was eine ausgezeichnete Bildschärfe garantiert. Anstelle eines RGB/FBAS-Signales oder eines Y/C-Komponentensignales verwendet Betacom das auch von der Computertechnik verwendete YUV-Signal. Das YUV-Signal verfügt über eine Helligkeits-Information und zwei Farbinformationen. Die dritte Grundfarbe des Lichts wird ausgelassen und nicht mit gespeichert.



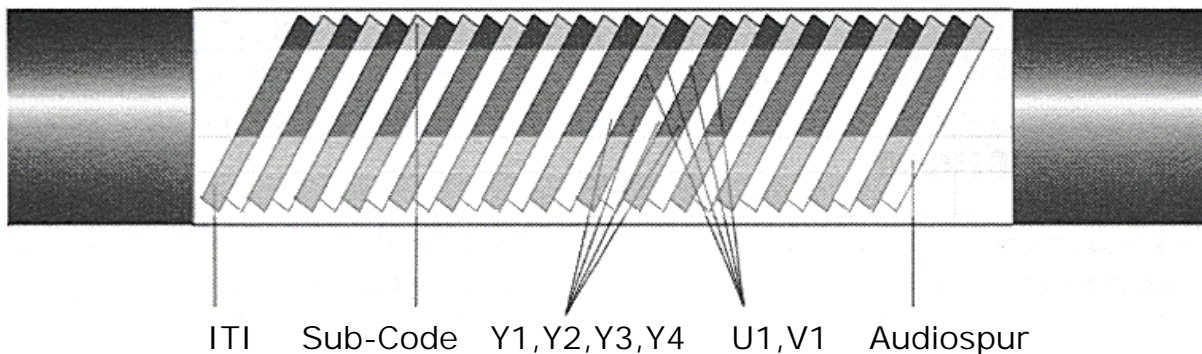
Das raffinierte daran ist, daß mit Hilfe von speziellen Bausteinen die fehlende Farbe aus der Differenz der gespeicherten Helligkeits- und Farb-Informationen berechnet werden kann.

Durch das teilweise mathematische Verfahren wird folglich eine deutlich bessere Farbtreue erreicht. Weiterhin kommt hinzu, daß die gespeicherten Farbinformationen teilweise redundant sind, also für die Wahrnehmung eines Bilds nicht benötigt werden. Daraus ergibt sich die Möglichkeit, durch eine spezielle Bildkompression den Speicherbedarf nur auf die notwendigen Daten zu beschränken, auf vier Helligkeitsinformationen und zwei Farbinformationen pro Signal. Anhand dieser Kompression und einem schnellem Bandtransport lassen sich so deutlich mehr Zeilen auf dem Videoband speichern, was dementsprechend eine höhere Auflösung erlaubt.

Elektronik – FAQ

Eine Gemeinschaftsproduktion der Gruppe ELEKTRONIK im MausNet

1997 wurde vom Marktführer Sony eine völlig neuartige Technologie namens DV in den Markt eingeführt, die nämlich die digitale Speicherung des analogen Bildmaterials durchführt. Mittlerweile gehören über 50 Firmen zum DV Konsortium. Die digitale Speicherung hat zwei elementare Vorteile: Durch eingebaute Korrekturen können Bandfehler nicht mehr zu Bildfehlern führen und die Generationsverluste (Farbinformationsverluste und bei schlechter Bandqualität gehen auch zusätzlich noch Zeileninformationen verloren) entfallen auch. Durch die beim YUV-Verfahren angewendete zusätzliche Kompression der Farbinformationen auf das Format 4:2:2 – bedeutet vier Helligkeitsinformationen auf je zwei Farbinformationen – wird die Datenrate weiter reduziert. Die DV-Entwickler haben aber noch einen Konverter eingebaut der die Farbinformationen auf 4:2:0 komprimiert (4 Helligkeitsinformationen auf eine Farbinformation). Da dies immer noch zu umfangreich ist, durchläuft jedes Bild noch eine dem Motion-JPEG-Verfahren ähnelnde Kompression, welche das Datenaufkommen drastisch reduziert – nämlich auf 3,6 Megabyte pro Sekunde.



Zusammen mit allen anderen Informationen (ITI-Timecode) und den Audiodaten wird dann eine Datenrate von 41 Mbit pro Sekunde erreicht und diese Daten werden dann in Echtzeit auf das DV-Band geschrieben.

Bei der Aufzeichnung im DV-Standard wird jedes einzelne komprimierte Bild im PAL-System auf zwölf Spuren aufgezeichnet. Dabei werden die Daten aber nicht zeilenweise gespeichert, sondern über alle Spuren verteilt. Dadurch wird auch die Gefahr von Dropouts auf ein minimum reduziert, im schlimmsten Fall werden einige Pixel nicht korrekt wiedergegeben. Im Audibereich kann zwischen einer 16-Bit-Stereoaufzeichnung in CD-Qualität oder einer bis zu 4 Kanal Aufzeichnung mit 12-Bit / 32KHz gewählt werden. Die Audiospuren werden immer unkomprimiert auf dem Band gespeichert.

Kapitel Grundlagen der Videotechnik, Seite 17

Elektronik – FAQ

Eine Gemeinschaftsproduktion der Gruppe ELEKTRONIK im MausNet

Die Systemparameter der verschiedenen Systeme

| | VCR | SVR | VHS/ S-VHS | Betamax | Video 2000 | Video8/ Hi8 | Digital 8 | Mini-DV |
|------------------------------|------------|------------|---------------|------------|-------------------------------------|----------------|-----------------------|----------------|
| Bandbreite (mm) | 12,7 | 12,7 | 12,7 | 12,7 | 12,7 | 8 | 8 | 6,35 |
| Aufzeichnung | Schrägspur | Schrägspur | Schrägspur | Schrägspur | Schrägspur Mit zwei Bereichen | Schrägspur | Schrägspur 2 Köpfe | Schrägspur |
| Relativgeschwindigkeit (m/s) | 8,1 | 8,243 | 4,867 | 5,8487 | 5,08 | 3,4 | | |
| Bandgeschwindigkeit (cm/s) | 14,29 | 3,95 | 2,34 | 1,873 | 2,44 | 2,051 | 2,87 | 1,88 |
| Video-Spurbreite (µm) | 130 | 51 | 49 | 32,8 | 22,6 | 34,34 | 16,34 | |
| Rasenbreite (µm) | 57 | 0 | 0 | 0 | 0 | 0 | | |
| Kopfspaltwinkel in Grad | +-15 | +-15 | +-6 | +-7 | +-15 | +-10 | | |
| Kopfraddurchmesser (mm) | 105 | 105 | 62 | 74,5 | 65 | 40 | 40 | 21,7 |
| Luminanz-Aufnahme | | | | | | Analog | Digital | Digital |
| Horizontale Auflösung | | | >240/ >430 | | | 400 Linien | 500 Linien | 500 Linien |
| Quantisierung | | | | | | | 8 Bit | 8 Bit |
| Abtastfrequenz | | | | | | | 13,5 MHz | 13,5 MHz |
| Chroma-Bandbreite | | | | | | 0,5 Mhz | 1,5 Mhz | 1,5 MHz |
| Kopftrommel-drehzahl (upm) | | | 1500 | | | 1500 | 4500 | 9000 |
| Audio-Sampling | | | | | | Analog | 12/16 Bit | 12/16 Bit |
| Quantisierung | | | | | | | 32/48KH z | 32/48K Hz |
| Audiokanäle | | | | | | 2 | 4/2 | 4/2 |
| Nachvertonung | | | | | | Nur bei PCM | Nein | Ja (12 Bit) |

Und dann gab es noch Video-Hifi welches auf der Berliner Funkausstellung im Jahre 1983 das erste mal vorgestellt wurde. Ein Video-Hifi-Recorder unterscheidet sich von außen lediglich nur über die Ton-Aussteuerungsanzeige von herkömmlichen Recordern. Der Frequenzgang geht von 20 Hz bis 20 KHz und die Gleichlaufschwankung beträgt 0,005%. Der Dynamikbereich geht auf über 80 dB im gegensatz zu den 50 dB eines herkömmlichen Recorders hoch.

Auf der Kopftrommel sieht das wie folgt aus, unmittelbar neben den Videoköpfen sitzen die Audioköpfe und schreiben die Informationen auf dieselbe Schrägspur mit einem kleinen Trick:

Elektronik – FAQ

Eine Gemeinschaftsproduktion der Gruppe ELEKTRONIK im MausNet

Damit sich die nacheinander geschriebenen Magnetfelder nicht gegenseitig beeinflussen ist der Luftspalt am Audiokopf um +30 Grad abgewinkelt und der Luftspalt am Videokopf um –7 Grad abgewinkelt, diese Werte gelten für Beta-Hifi, nicht für VHS-Hifi.

Der Grund warum dies so ist, ist ganz einfach:

Der um +30 Grad versetzte Luftspalt des Audiokopfes ist nicht in der Lage, die mit –7 Grad versetzten geschriebenen Videosignale zu erfassen und umgekehrt auch.

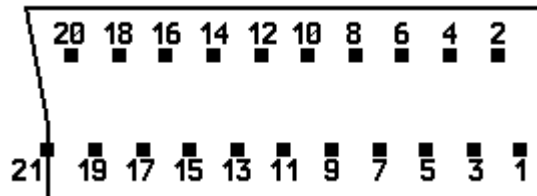
Das Videoband besteht aus einer Polyesterbasis, auf der sich eine magnetische Beschichtung befindet. Das Magnetfeld das der Audiokopf bei der Aufzeichnung erzeugt, durchdringt magnetisch gesehen, die Magnetschicht fast vollständig. Die Videoköpfe erzeugen aber nur ein Magnetfeld das gerade mal das oberste Drittel der Magnetschicht durchdringt – dies hat nebenbei noch den Vorteil das kleine Kratzer auf der Oberfläche keine Tonaussetzer zur Folge haben. Bei den Videosignalen sieht das anders aus, aufgrund der geringen Eindringtiefe kommen Dropouts, also Bildaussetzer vor die man aber mit Hilfe einer Dropout-Kompensation weitgehend unterdrücken kann.

Elektronik – FAQ

Eine Gemeinschaftsproduktion der Gruppe ELEKTRONIK im MausNet

Belegung des Scart-Steckers

Die SCART-Belegung



| Pin | Funktion |
|-----|--|
| 1 | Audio-Ausgang B (rechts) |
| 2 | Audio-Eingang B (rechts) |
| 3 | Audio-Ausgang A (links oder Mono) |
| 4 | Masse (zum Ton) |
| 5 | Masse (zu Blau) |
| 6 | Audio-Eingang B (links oder Mono) |
| 7 | Blau-Eingang (RGB Analog 0.7 Vss) |
| 8 | Schaltspannung für Videoquelle (0V: intern, 12 V: extern) |
| 9 | Masse (zu Grün) |
| 10 | Data 2 (Verbindung zwischen TV & VCR für Senderabgleich, etc.) |
| 11 | Grün-Eingang (RGB Analog 0.7 Vss) |
| 12 | Data 1 (Verbindung zwischen TV & VCR für Senderabgleich, etc.) |
| 13 | Masse (zu Rot) |
| 14 | Masse (zu Fernsteuerungen ?) |
| 15 | Rot-Eingang (RGB Analog 0.7 Vss) |
| 16 | Negative blanking pulse in (Austastsignal) |
| 17 | Masse (zum FBAS-/CompositeSync-Signal) |
| 18 | Masse (zum Austastsignal) |
| 19 | Video-Ausgang (FBAS 1 Vss) |
| 20 | Video-Eingang (FBAS 1 Vss, bei RGB-Betrieb nur Composite Sync) |
| 21 | Masse (Abschirmung, Blechkranz) |

Bei Geräten mit S-Video Eingang (S-VHS, HI8) ist die Scartbuchse oft auf S-Video umschaltbar, in diesem Fall werden einige der Signale (13-Chrom GND, 15-Chroma Signal in/out, 17-Luminanz GND, 19-Y/C Luminanz out, 20-Y/C Luminanz in) anders belegt. Die RGB-Signale sind bei nahezu allen üblichen Rekordern nicht belegt, es sind zu 99% nur in Fernsehern / Monitoren vorhandene Eingänge. Auch wenn diese Belegung in der Rekorderanleitung steht, kann man meist nicht davon ausgehen, daß dieser Videorekorder RGB-Signale rein- oder rausgibt.

Kapitel Belegung des Scart-Steckers, Seite 1

Elektronik – FAQ

Eine Gemeinschaftsproduktion der Gruppe ELEKTRONIK im MausNet

Die Pins 10, 12 und 14 werden bei manchen Herstellern (z.B. Grundig) für Datenübertragung genutzt. Wenn man ein voll beschaltetes Scartkabel anschließt und eine unglückliche Gerätekombination erwischt, ist der ganze Fernseher blockiert.

In diesen Fällen müssen die obengenannten Leitungen unterbrochen werden.

Für Europa wurde 1982 in Frankreich der "Scart" oder "Euro-AV" Standard vorgestellt.

Der Taufpate war das "Syndicat (S) des construteurs (c) d'appareils (a) radio (r) recepteurs et televiseurs (t)".

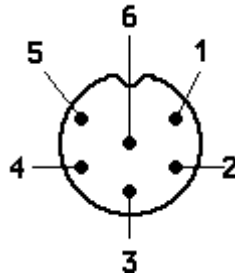
Begriffe wie "MegaLogic", "EasyLink", "SmartLink" oder "NexT-View-Link" benutzen den Pin 10 um die Daten zwischen dem TV und dem VCR auszutauschen (beispielsweise für die Senderabstimmung oder Programmierung von Videorecordern über den Videotext des Fernsehgerätes).

Elektronik – FAQ

Eine Gemeinschaftsproduktion der Gruppe ELEKTRONIK im MausNet

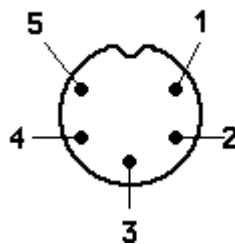
Belegung der AV-Stecker

Belegung des 6poligen DIN-AV-Steckers



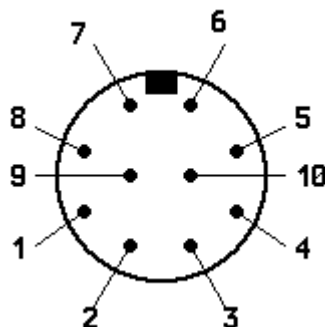
1 – Schaltspannung, 2 – Video, 3 – Masse, 4 - Audio links, 5 - nicht belegt, 6 - Audio rechts

Belegung des 5poligen FBAS-Steckers



1 - nicht belegt, 2 - FBAS (Video), 3 – Masse, 4 & 5 - nicht belegt

Belegung der 10poligen Camera-Buchse (Panasonic)



1 - Video in/out, 2 & 4 & 8 & 9 – GND, 3 - Batt/T.R., 5 - Audio out, 6 - Start/Stop, 7 - Audio in, 10 - 12VDC

Elektronik – FAQ

Eine Gemeinschaftsproduktion der Gruppe ELEKTRONIK im MausNet

Kopierschutzentferner ... gibt's bei:

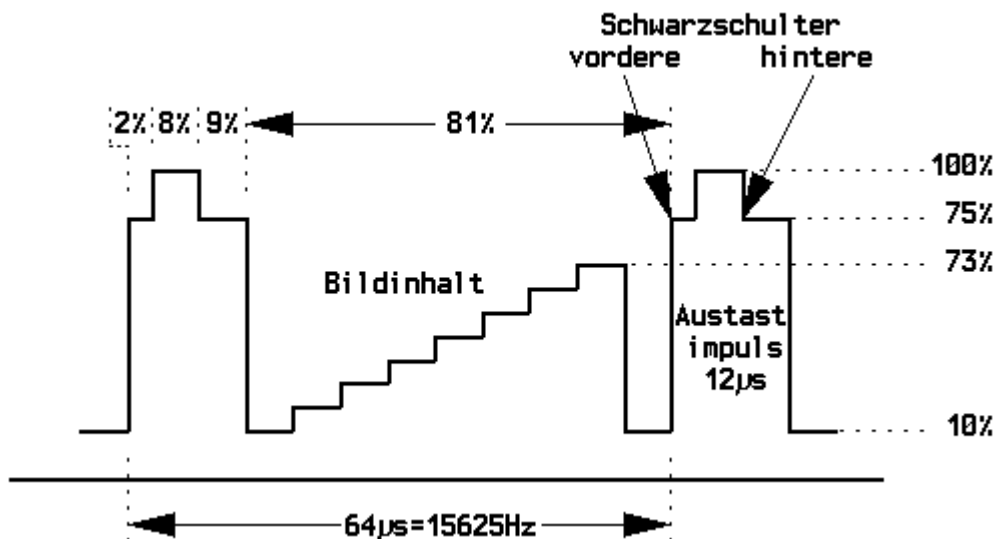
ELV, 26787 Leer
Tel.: 0491/6008-0 (Zentrale)
Tel.: 0491/6008-88 (Auftragsannahme)
Fax.: 0491/7016
Modem 0491/7091

Der ELV VCP7002 (als Bausatz oder Fertiggerät erhältlich) ist eigentlich ein Video-Nachbearbeitungsgerät, das nebenbei auch den Kopierschutz entfernt.

Funk Tonstudioteknik Berlin, Grunewaldstr. 88, Berlin
Tel.: 030/7846982
Fax.: 030/7847637

Elektroniklabor Axel Hucht, Akazienstr. 9, Berlin
Tel.: 030/845372
Fax.: 030/845372

Elro electronic, Triftstraße 56, 13353 Berlin
Tel.: 030/4541565
Fax.: 030/4541607
Typ: VL (Videolimiter) 101 - 104 u. (neu) 200
Der VL-102 kostet ca. DM 200,-- und soll sehr gut funktionieren.



Elektronik – FAQ

Eine Gemeinschaftsproduktion der Gruppe ELEKTRONIK im MausNet

CCD-Kameras

Günstige Videokameras auf CCD-Basis (keine CamCorder) gibt's bei:

DEM - Deward Elektronische Medien (CCD-Kameras)

Büro Hamburg

Alte Volksparkstr. 10

22525 Hamburg

Telefon/Fax 040/54 45 63

S/W Kamera im IP65-Gehäuse, 60 Grad Objektiv, 75*80*65 mm

165,- DM

S/W Kameramodul 38*38 mm mit C/CS-Mount (!!)

130,- DM

Diverse Objektive für nicht-C/CS Mount Kameras

39,- DM

5" S/W Monitor im Gehäuse, inkl. Netzteil

120,- DM

Farbkameraplatine seit Anfang März 1996

345,- DM

Alles Nettopreise!

Elektronik – FAQ

Eine Gemeinschaftsproduktion der Gruppe ELEKTRONIK im MausNet

Flicken von unersetzlichen Video- bändern

Die Kassette mit dem beschädigten Band wird geöffnet und beide Spulen mit dem jeweiligen Bandwickel entnommen. Eine Leerkassette (oder, wenn nicht erhältlich, eine Kassette mit einem Billigband) öffnen und das Band am Ansatz des klaren Vor- und Nachspans ab-schneiden. Es werden nur die Spulen mit dem Stück Vor- beziehungsweise Nachspann benötigt. Jeweils das gerissene Band mit dem Vor- oder Nachspann mittels dünnem Tesafilm verkleben. Genau so mit der anderen Bandhälfte verfahren. Die Spulen wieder in die Kassetten einbauen. Bei geöffnetem Bandschutzdeckel nun von Hand soweit vorspulen, dass die Klebestelle verschwunden ist und den Videokopf nicht mehr berühren kann.

Nun kann man den gerissenen Film entweder in zwei Teilen abspielen, oder, wenn die Überspielverluste in Kauf genommen werden können, auf ein neues und nunmehr wieder ungeteiltes Band kopieren. So entstehen keine großen Verluste an Bandmaterial und an der Nahtstelle kann man durch entsprechende Szenenwahl den Übergang oft ganz unauffällig machen.

Fazit: Film gerettet und Kopftrommel nicht gefährdet.

Noch etwas zum Öffnen der Kassetten:

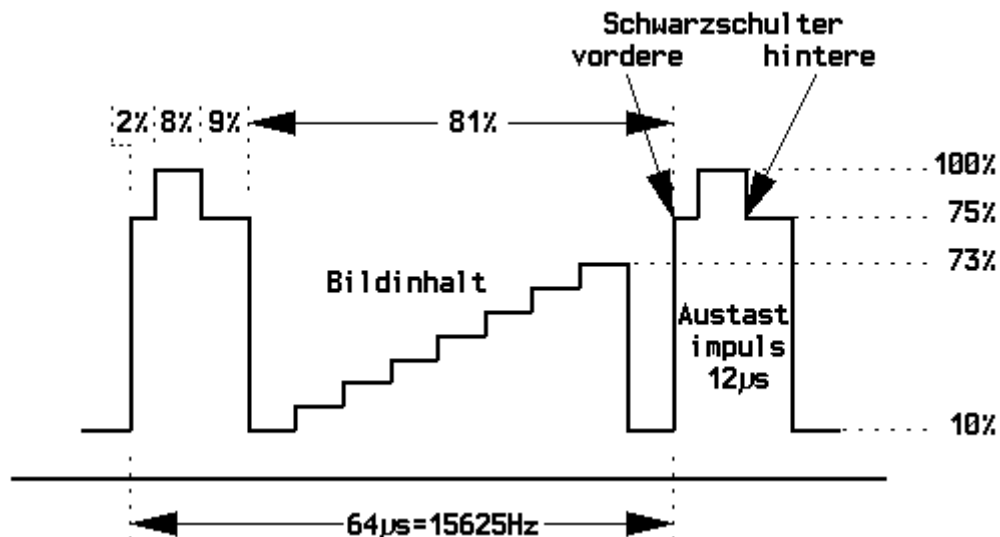
Nach dem Entfernen der fünf Schraubchen die Kassette so auf den Tisch legen, so dass das Sichtfenster oben liegt. Andernfalls können die Spulen durch die Federn herausgedrückt werden und dabei die Bandführungen auch mit herausfallen. Also Sichtfenster obenliegend das Oberteil vorsichtig unter leichtem Klopfen (um die Führungsrollen unten zu halten) senkrecht abheben. Nun genau die Bandführung ansehen!! Wer hier voreilig die Spulen herausnimmt, weiß hinterher nicht mehr, wie das Band denn lief.

Elektronik – FAQ

Eine Gemeinschaftsproduktion der Gruppe ELEKTRONIK im MausNet

BAS-Signal (FBAS/CCIR-Signal)

Das BAS-Signal wird beim Fernsehen mit einem einseitenbandmodulierten Träger übertragen; der Ton mit ein oder zwei FM-Trägern nebendran. Bei Videogeräten liegt das BAS-Signal meist mit einer Amplitude von $1V_{ss}$ und am Ausgang und wird ebenso am Eingang erwartet. Die verwendete Impedanz ist üblicherweise 75 Ohm. Das Farbsignal kann enthalten sein (dann spricht man von einem FBAS-Signal) oder -- insbesondere bei S-VHS- und Hi-8-Geräten -- ein separates Signal sein. Das folgende Diagramm zeigt das in der CCIR-Norm festgelegte Format eines (F)BAS-Signals:



Wie man sieht, haben PAL/CCIR Signale eine Bildfrequenz von 50Hz und eine Zeilenfrequenz von 15625 Hz. Eine Bildzeile besteht aus dem Austastimpuls und dem Bildinhalt. Der untere Wert des Bildinhaltes entspricht der weißen Farbe und darf nicht unter 10% liegen, weil sonst beim Differenztonverfahren kein Ton mehr vorhanden ist. Eine Pixelauflösung vergleichbar der bei Computer Grafikkarten kann man bei analoger Übertragung (Satellit, Kabel, etc.) nicht angeben - der Frequenzgang des Übertragungskanal ist hier maßgeblich - bei üblichen PAL-Übertragungen ist das obere Limit die Frequenz des Farbhilfsträgers, etwa 4.4 MHz. Mehr als etwa 4MHz läßt sich per FBAS/Composite Video nicht übertragen, im Überlappungsbereich kommt es zu den sogenannten CrossColour-Effekten. Nur aufwendige Kammfilterschaltungen vermeiden diesen Effekt weitgehend.

Elektronik – FAQ

Eine Gemeinschaftsproduktion der Gruppe ELEKTRONIK im MausNet

Wird das Farbsignal separat übertragen (S-Video bei S-VHS und Hi8), oder werden wie in der Profitechnik Farbkomponenten (Betacam, etc.) verwendet, kann der Frequenzgang auch weiter reichen (5-8 MHz typisch). Die vertikale Auflösung ist bei PAL/CCIR auf 625 Zeilen beschränkt. Durch technische Gegebenheiten (Bildaustastlücke, etc.) sind davon etwa 570 Zeilen nutzbar. Bei jedem Fernseher ist der sichtbare Bildausschnitt etwas unterschiedlich.

Digitale Videogeräte tasten das analoge Bildsignal ab - hier hat sich die 4:2:2 Technik durchgesetzt (13.5/6.75/6.75MHz) für Luminanz und zwei Farbkomponenten. Daraus ergeben sich für digital arbeitende Geräte (Bildspeicher, FX, TBCs, etc.) 'typische' horizontale Auflösungen von 768 beziehungsweise 720 Pixeln ('CCIR601'). Im 'digitalen' Fernsehzeitalter kann man also für PAL/CCIR Videosignale eine 'Auflösung' von 768*576 angeben.

Elektronik – FAQ

Eine Gemeinschaftsproduktion der Gruppe ELEKTRONIK im MausNet

ShowView

ShowView ist ein Algorithmus, mit dem die Sendezeiten und Programmplätze von Fernsehsendungen in 1..9 stellige Zahlencodes umgewandelt werden. Damit soll die Programmierung von Timeraufnahmen mit Videorecordern vereinfacht werden. Je nach Fabrikat und Alter des Recorders kann die Decodierung der ShowView-Kennzahl in der Fernbedienung (vor dem Anzeigen und Senden der Aufnahmeprogrammierung an den Recorder) oder im Recorder (nach dem Empfang der Kennzahl von der Fernbedienung) vorgenommen werden.

Da der Viderecorder nicht "wissen" kann, welcher Sender auf welchem Programmplatz liegt, muß ihm das -- auf eine von Recoder zu Recorder unterschiedliche Art -- beim Installieren gesagt werden. Dazu sind die in unterschiedlichen Ländern unterschiedlich (nach Marktanteil der Sender) vergebenen Leitzahlen notwendig, die in jeder Programmzeitschrift, die ShowView-Codes abdruckt, enthalten sein sollten.

Bisher ist der von der Erfinderfirma geheime Algorithmus nur für Codes bis zu sechs Stellen entschlüsselt öffentlich verfügbar. Im Web kann man [online](#) solche Codes in Sendezeiten und Programmplätze umwandeln lassen oder umgekehrt.

Per FTP kann man sich die Quelltexte der Programme dazu holen. Ein entsprechender (oder der gleiche) Algorithmus liegt auch als C-Code in der Maus IZ (SHOWVIEW.ZIP, ca. 33kB). Darüberhinaus ist bekannt, daß bei neunstelligen Codes die erste Ziffer den Offset zu den letzten vollen 5 Minuten angibt. Beispiel: 13:59 hat 4xx-xxx-xxx, weil es 4 Minuten nach 13:55 beginnt.

Interessant ist in diesem Zusammenhang auch der Artikel [K. Shirriff, C. Welch, A. Kinsman, Decoding a VCR Controller Code, Cryptologia, 16\(3\), July 1992, pp 227-234](#) und die immer wiederkehrenden Diskussion in den [News](#) über VCR+, das von der Codierung her zwar aufgrund unterschiedlicher Leitzahlen nicht völlig gleich ist, aber auf dem gleichen Algorithmus beruht.

Daniel Minder - <ftp://ftp.sdt.net/private/minder/showview.zip>

Elektronik – FAQ

Eine Gemeinschaftsproduktion der Gruppe ELEKTRONIK im MausNet

Videotext

Funktionsprinzip

Die Videotextdaten werden in den Austastlücken zwischen den Fernsehhalbbildern übertragen. Eine TV-Zeile entspricht einer VT-Zeile. Die Bitrate ist mit 6.9375 MBit/s ziemlich am Limit des sendefähigen. Die Datenübertragung ist synchron mit 7 Bit + Parity. Am Zeilenanfang wird eine bestimmte Bitfolge zur Synchronisierung gesendet. Es gibt Kopf- und Textzeilen. In einer Kopfzeile steht die Seitennummer, Zeit, Sender usw. Alle folgenden Textzeilen gehören zu der Seite, die vorher in der Kopfzeile gesendet wurde. Wenn der Kanal gestört ist und man eine Kopfzeile nicht lesen kann, werden die Textzeilen der falschen Seite zugewiesen. Damit das nicht ganz so oft vorkommt, sind die wichtigsten Daten in einer Kopfzeile mit Fehlerkorrektur versehen. Die Decodierung ist mit einer 256-Byte-Tabelle sehr einfach und schnell zu machen.

Das Videotextprogramm ist unterteilt in Seiten und Unterseiten. Seiten werden durch eine dreistellige Seitennummer (mit unterschiedlichen Wertebereichen für jede Ziffer) und durch eine vierstellige Unterseitennummer identifiziert. Alle Seiten werden zyklisch gesendet.

Im allgemeinen wird jede existente Seitennummer *mindestens* einmal pro Zyklus gesendet. Der Zyklus umfaßt nur die Seitennummern, nicht aber die Unterseitennummern. Von einer Seite mit mehreren Unterseiten werden pro Zyklus nur so viele Unterseiten gesendet, wie die Seitennummer im Zyklus vorkommt. Die Reihenfolge der gesendeten Seitennummern ist von einem Zyklus zum nächsten meist gleich oder sehr ähnlich.

Informationen zum TOP-Text-Verfahren gibt es in der c't 9/92, S.180. Die TOP-Informationen liegen auf den folgenden Seiten:

| | |
|-----|---|
| 1F0 | Welche Seiten werden überhaupt gesendet. Außerdem sind sie in Klassen eingeteilt. |
| 1F1 | Wieviele Unterseiten hat eine gesendete Seite. Neandertalerzählweise: 1,2,...9, viele. Größere Seitenzahlen werden also nicht mehr genau angegeben. |
| 1F2 | ADIP-Informationen. Das sind diese Thementabellen. |
| ... | |

Decoder-ICs

| Typ | Funktion | Besonderheiten |
|----------|--------------------------|--|
| SAA 5231 | Datenseparator | Teil einer 3-Chip-Lösung, geeignet für computergestützte Videotextanwendungen. |
| SAA 5246 | Einchip-Komplett-Decoder | TOP-Text, 4 Seiten Speicher |
| SAA 5281 | Einchip-Komplett-Decoder | TOP-Text, 4 Seiten Speicher, VPS |

Kapitel Videotext, Seite 1

Elektronik – FAQ

Eine Gemeinschaftsproduktion der Gruppe ELEKTRONIK im MausNet

Software

Mit der TOP-Information kann man auch Software schreiben, die alle Videotextseiten eines oder -- wenn man einen fernbedienbaren TV-Tuner hat -- auch mehrerer Sender ständig bereithält. Dazu gibt es in diversen Mailboxen (z. B. 05171/929117 ISDN; 929119 analog) u. a. die folgende DOS-Software:

| Titel | Funktionalität | Quelltexte |
|------------------|---|-----------------|
| TOPTXT 42.ARJ | Videotext-Software mit Oberfläche, gut, um Seiten sofort anzuschauen | TurboP ascal |
| TTXT42 X.ARJ | Add-On für TOPTXT42, ermöglicht individuelle Schnittstellenanpassung | TurboP ascal |
| LVTX14 .ARJ | Videotext-Einlese-Software (Batchprogramm ohne Oberfläche), ideal, um größere Mengen von Videotextseiten einzulesen, funktioniert nur mit TOP | TurboP ascal |
| HVTX1 0.ZIP | Browser für LVTX14, um die gespeicherten Seiten anschauen zu können | --- |
| IRHAR D.ZIP | Hardwarebeschreibung für PC-IR-FB | --- |
| IRSOFT 10.ZIP | Software für Aufnahme und Wiedergabe mit IRHARD | --- |

Elektronik – FAQ

Eine Gemeinschaftsproduktion der Gruppe ELEKTRONIK im MausNet

Fernbedienungen

Was sind das für Kontakte?

Das Tastaturfeld besteht wohl immer aus (nicht leitfähigem) Silikon-gummi, aus dem die Tasten ausgeformt sind. Dieses Gummi bewirkt auch gleichzeitig ein Zurückfedern der Tasten.

Auf die Unterseite der einzelnen Tastenerhebungen ist dann eine leitfähige Beschichtung aufgebracht. Hier scheint es drei Sorten zu geben:

- leitfähiges Gummi
- aufgedruckter Kohlenstoff (Vorsicht: sehr empfindlich)
- Metallbeschichtung (selten, z.B. Phillips).

Das Gummi drückt dann auf ineinander verschachtelte Kontaktzungen auf der Platine, die meist einfach aus der normalen Kupferbeschichtung für die Leiterbahnen herausgeätzt sind und eventuell noch vergoldet wurden.

Das Problem scheint jetzt zu sein, dass einmal die Kontakte verdrecken und andererseits die leitfähige Beschichtung verschleisst.

Das Reinigen

Die meisten Leute empfehlen mir, die Tasten mit einem Lösungsmittel zu reinigen. Jeder hatte da sein eigenes Rezept. Folgende scheinen zu funktionieren:

- Isopropanol
- Spiritus
- Benzin
- Alkohol (nein, nicht den guten Cognac sondern reinen)
- Mischung aus 50% destilliertes Wasser und 50% Isopropylalkohol

Zur Reinigung nimmt man am besten ein Wattestäbchen (ihr wisst schon, für die Ohren und so...), tränkt es mit der Flüssigkeit und reinigt vorsichtig die Gummikontakte und die Metallzungen auf der Platine.

Elektronik – FAQ

Eine Gemeinschaftsproduktion der Gruppe ELEKTRONIK im MausNet

Hartnäckige Verschmutzungen reinigen

Besonders bei den metallbeschichteten Kontakten empfiehlt es sich wohl die Kontakte mit einem Glasfaserpinsel (gibt's als Rostradierer für's Auto in jedem Baumarkt) gaaanz vorsichtig mit wenig Druck "freizukratzen" und dann trocken die Staubkörnchen wegzupusten. Dies kann entweder außerordentlich effektiv sein oder zur Zerstörung führen. Dann hilft nur noch Punkt 4.

Wenn gar nichts mehr geht - neue Beschichtung aufbringen

Wenn die oben genannten Reinigungsmethoden nicht zum Erfolg führen, kann man auch zur Radikallösung greifen und die Kontakte neu beschichten (aber bitte erst die anderen Lösungen ausprobieren, denn dann ist alles zu spät).

Dazu kann man entweder kleine Fetzen Alufolie mit Sekundenkleber aufs Leitgummi kleben oder man besorgt sich sogenanntes Leitsilber. Das ist so eine Art leitfähige Farbe zum Ausbessern von Leiterbahnrisen. Man bekommt es im Elektronikhandel (z.B. bei Völkner Best.Nr.030-596-780). Es ist allerdings nicht ganz billig (3 ml so um die 8 Mark). Dieses Zeug tupft man dann auf die Kontaktflächen des Gummis. NICHT auf die Platine auftragen! Die ist fast immer in Ordnung und ihr würdet mit dem Leitsilber nur einen Kurzschluss bauen. Diese Art von Reparaturen stehen allerdings in dem Ruf, nicht sehr langlebig zu sein.

Neue Kontaktfolie oder Ersatzfernbedienung

Für manche Fernbedienungen (SONY z.B.) gibt es die Gummi-Kontaktmatte als Ersatzteil zu bestellen. Auch gibt es Hersteller, die zu Preisen um 100.. 150,-- DM Ersatztypen für die meisten Fernbedienungen liefern (KÖNIG z.B., im Elektronikfachhandel fragen).

Vorprogrammierte und programmierbare Fernbedienungen

Wenn das alles nicht geholfen hat, kauft euch eine programmierbare oder (falls die Fernbedienung jetzt gar nichts mehr tut) eine vorprogrammierte Fernbedienung. Die sind zwar nicht ganz billig (je nach Modell ab 50,-- DM bis über 200,-- DM) aber ihr könnt damit eventuell auch noch euer Fernbedienungschaos (TV, VCR, Sat, CD,...) aufräumen, indem ihr alle Befehle in eine Fernbedienung packt.

Kapitel Fernbedienungen, Seite 2

Elektronik – FAQ

Eine Gemeinschaftsproduktion der Gruppe ELEKTRONIK im MausNet

IR-Fernbedienungsstandards

RC5 BiPhasenmoduliert, 14 Bit Wortlänge, Takt 36KHz
RECS-80 PCM (Pulsecodemoduliert), 12 Bit Wortlänge

Übliche Sende-ICs für IR-Fernsteuerungen

Philips/Valvo

- SAA 3004, RECS-80, 7*64 Befehle, 4-11 V, 20pin, ca. 5.- DM
- SAA 3007, RECS-80, 20*64 Befehle, 2-6.5 V, 20pin, ca. 5.- DM
- SAA 3006, RC5, 32*64 Befehle, 2-7 V, 28pin, ca. 6.- DM
- SAA 3010, wie SAA 3006, aber längere Tastenentprellzeit, ca. 6.- DM
- SAA 3027, RC5, 32*64 Befehle, 4.8-12.6 V, 28pin, ca. ?? DM

Die Formulierung '20*64 Befehle' (zum Beispiel) bezieht sich auf die Codierung der Befehle für Subsysteme, damit zum Beispiel Lautstärke für Verstärker und Fernseher getrennt einstellbar (zum Beispiel Fernseher Subsystem 1, Verstärker Subsystem 2, etc.).

Übliche Empfangs-ICs für IR-Fernsteuerungen

Hersteller: Philips/Valvo (Decoder)

- SAA 3009, RC5 UND RECS-80, NMOS, 5V, 20pin, ca. 12.- DM
- SAA 3049, RC5 UND RECS-80, CMOS, 2.5-5.5 V, 20pin, ca. 12.- DM

Passende IR-Empfänger (Vorstufen) sind z.B. IS1U60, SFH505A, SFH506-36.

Literaturhinweise

Weitergehende Literatur zum Beispiel in den folgenden ELEKTOR Ausgaben: 12/91, 1/92, 12/94, etc. .

Weitere Informationen können u. a. unter den folgenden URLs gefunden werden:

- <http://falcon.arts.cornell.edu/~dnegro/IR/>
- <http://freebsd.org/~fsmp/HomeAuto/Ir.html>
- <http://www.armory.com/~spccdt/remote/remote.html>

Kapitel Fernbedienungen, Seite 3

Elektronik – FAQ

Eine Gemeinschaftsproduktion der Gruppe ELEKTRONIK im MausNet

DCF 77

Es wird die für die BRD gesetzlich geltende Zeit gesendet. Es können zwei Zeiten gesendet werden, je nach aktueller Regelung:

MEZ = UTC + 1h Mitteleuropäische Zeit

MESZ = UTC + 2h Mitteleuropäische Sommer-Zeit

Es wird ein Zeitletogramme von 59 Bits ausgesendet welches die Informationen enthält. Die Information steckt in der Absenkung der Amplitude des Trägers. Eine Dauer der Absenkung von 0.1s entspricht einer binären 0, eine Dauer von 0.2s entspricht einer binären 1. Der Beginn jeder Sekunde wird durch den Anfang der Absenkung definiert. Die 59. Sekundenmarke fehlt und dient als Markierung für die nächste Minute. Die nächste Minute beginnt mit dem Anfang des ersten Bits des Telegramms (Bit #0). In dem Telegramm wird jeweils die Nummer der nächsten Minute und alle dazugehörigen Daten codiert.

Bit# Name Bedeutung

| | | |
|------|----|---|
| 0 | M | Minutenmarke, immer 0 |
| 1-14 | | nicht für die Öffentlichkeit gedacht, PTB-Intern benutzt |
| 15 | R | normal 0, 1 falls die Reserve-Antenne des Senders aktiv ist |
| 16 | A1 | Ankündigungsbit für ein Wechsel von MEZ auf MESZ oder umgekehrt |
| 17 | Z1 | Zeitzonebit MEZ: 0 MESZ: 1 |
| 18 | Z2 | Zeitzonebit MEZ: 1 MESZ: 0 |
| 19 | A2 | Ankündigungsbit für eine Schaltsekunde |
| 20 | S | Startbit für Zeitinformation, immer 1 |
| 21 | | Minute, Wertigkeit: 1 |
| 22 | | Minute, Wertigkeit: 2 |
| 23 | | Minute, Wertigkeit: 4 |
| 24 | | Minute, Wertigkeit: 8 |
| 25 | | Minute, Wertigkeit: 10 |
| 26 | | Minute, Wertigkeit: 20 |
| 27 | | Minute, Wertigkeit: 40 |
| 28 | P1 | ergänzt Bits 21-27 auf gerade Parität |
| 29 | | Stunde, Wertigkeit: 1 |
| 30 | | Stunde, Wertigkeit: 2 |
| 31 | | Stunde, Wertigkeit: 4 |
| 32 | | Stunde, Wertigkeit: 8 |

Elektronik – FAQ

Eine Gemeinschaftsproduktion der Gruppe ELEKTRONIK im MausNet

| | | |
|----|----|---------------------------------------|
| 33 | | Stunde, Wertigkeit: 10 |
| 34 | | Stunde, Wertigkeit: 20 |
| 35 | P2 | ergänzt Bits 29-34 auf gerade Parität |
| 36 | | Kalendertag, Wertigkeit: 1 |
| 37 | | Kalendertag, Wertigkeit: 2 |
| 38 | | Kalendertag, Wertigkeit: 4 |
| 39 | | Kalendertag, Wertigkeit: 8 |
| 40 | | Kalendertag, Wertigkeit: 10 |
| 41 | | Kalendertag, Wertigkeit: 20 |
| 42 | | Wochentag, Wertigkeit: 1 |
| 43 | | Wochentag, Wertigkeit: 2 |
| 44 | | Wochentag, Wertigkeit: 4 (1-7: Mo-So) |
| 45 | | Kalendermonat, Wertigkeit: 1 |
| 46 | | Kalendermonat, Wertigkeit: 2 |
| 47 | | Kalendermonat, Wertigkeit: 4 |
| 48 | | Kalendermonat, Wertigkeit: 8 |
| 49 | | Kalendermonat, Wertigkeit: 10 |
| 50 | | Kalenderjahr, Wertigkeit: 1 |
| 51 | | Kalenderjahr, Wertigkeit: 2 |
| 52 | | Kalenderjahr, Wertigkeit: 4 |
| 53 | | Kalenderjahr, Wertigkeit: 8 |
| 54 | | Kalenderjahr, Wertigkeit: 10 |
| 55 | | Kalenderjahr, Wertigkeit: 20 |

Bit# Name Bedeutung

| | | |
|----|----|---------------------------------------|
| 56 | | Kalenderjahr, Wertigkeit: 40 |
| 57 | | Kalenderjahr, Wertigkeit: 80 |
| 58 | P3 | ergänzt Bits 36-57 auf gerade Parität |
| 59 | | --fehlt-- |

Elektronik – FAQ

Eine Gemeinschaftsproduktion der Gruppe ELEKTRONIK im MausNet

DCF77 Decoder für BASIC Stamp I

```
'=====
'   DCF77 Decoder für BASIC Stamp I
'
```

```
' Autor   : Stefan Krude
```

```
' Version: 1.0
```

```
' Datum  : 28.09.1995
'
```

```
' Dekodiert das DCF77-Impulstelegramm und gibt die Zeit über
' eine serielle Schnittstelle aus.
```

```
' Bei jeder vollen Minute wird ausgegeben:
```

```
' <CR>tt.mm.jj hh:mm:00<CR><LF>tt.mm.jj hh:mm:00
```

```
' sonst bei jeder Sekunde <BS><BS>ss
```

```
' Bei Paritätsfehlern werden die Minuten, die Stunden bzw. das Jahr
' als ?? ausgegeben.
```

```
'=====
```

```
symbol DCFin   = 1??      ' Bit 1 ist der Eingang
```

```
symbol Polarity = 0??      ' Impulse sind low
```

```
symbol DigOut   = 7        ' Bit 7 ist der serielle Ausgang
```

```
symbol Baudrate = N2400    ' 2400 Baud, ohne V28-Treiber
```

```
symbol PulsDauer = w1      ' Pulsdauer in 10ms
```

```
symbol Parity   = b4       ' Anzahl Einsen (muß gerade sein)
```

```
symbol Sekunde   = b5
```

```
symbol Minute    = b6
```

```
symbol Stunde    = b7
```

```
symbol Tag       = b8
```

```
symbol Wochentag = b9
```

```
symbol Monat     = b10
```

```
symbol Jahr      = b11
```

```
'-----
```

```
' jetzt geht's los
```

```
'-----
```

```
input DCFin
```

```
Sekunde = 0
```

Kapitel DCF 77, Seite 3

Elektronik – FAQ

Eine Gemeinschaftsproduktion der Gruppe ELEKTRONIK im MausNet

' *** Sekunden-Schleife

loop:

```
    pause 300                ' weil pulsin nur bis ca. 650ms messen kann
    pulsin DCFin,Polarity,PulsDauer ' in 10ms
    if PulsDauer > 18000 then eins
    if PulsDauer > 8000 then null
                                ' kein Impuls innerhalb von
                                (Schleifenlaufzeit + 300ms + 650ms), also:
                                ' *** Minutenanfang ***
    gosub SekAusBS                ' den fehlenden 60. Impuls nachbilden
    pause 1000                    ' jetzt fängt die Minute an
    if Sekunde <> 59 then Fehler ' zuwenig Impulse
    Sekunde = 0
    serout DigOut,Baudrate,(13)
    gosub ZeitAus
    serout DigOut,Baudrate,(13,10)
    gosub ZeitAus
    goto keinFehler
```

Fehler:

```
    Sekunde = 0                ' ohne Zeitausgabe weiter
```

keinFehler:

```
    pause 300
    goto keinZiffernende
```

' *** Null-Marke ***

null:

```
    Bit7 = 0
    goto BitBearbeiten
```

' *** Eins-Marke ***

eins:

```
    Bit7 = 1
    Parity = Parity + 1
    ' goto BitBearbeiten
```

Elektronik – FAQ

Eine Gemeinschaftsproduktion der Gruppe ELEKTRONIK im MausNet

BitBearbeiten:

if Sekunde <> 20 and Sekunde <> 28 and Sekunde <> 35 and
Sekunde <> 58

then keinParity

Parity = Parity & 1 ' gerade Parität?

if Parity = 0 then ParityOk

Jahr = \$FF ' sonst die letzten beiden empfangenen
' Ziffern auf ?? setzen

ParityOk:

Parity = 0 ' Eins-Zähler wieder löschen

keinParity:

' *** Ziffernende feststellen ***

b1 = 255

lookdown Sekunde,(27,34,41,44,49,57),b1 ' Ziffernende?

if b1 = 255 then keinZiffernende

lookup b1,(1,2,2,5,3,0),b2 ' wie oft schieben?

if b2 = 0 then keinShift

for b3 = 1 to b2 ' fehlende Bits mit 0 füllen

B0 = B0 / 2

next

keinShift:

' *** die empfangenen Ziffern weiterschieben

Minute = Stunde

Stunde = Tag

Tag = Wochentag

Wochentag = Monat

Monat = Jahr

Jahr = b0

keinZiffernende:

B0 = B0 / 2 ' empfangene Bits schieben

gosub SekAusBS

Sekunde = Sekunde + 1

goto Loop

'-----

' Unterprogramm: Zeit ausgeben

'

' verwendete Register: b1, b2, b3

'-----

Kapitel DCF 77, Seite 5

Elektronik – FAQ

Eine Gemeinschaftsproduktion der Gruppe ELEKTRONIK im MausNet

ZeitAus:

```
b1 = Tag
b3 = "."
gosub DigitOut
b1 = Monat
gosub DigitOut
b1 = Jahr
b3 = " "
gosub DigitOut
b1 = Stunde
b3 = ":"
gosub DigitOut
b1 = Minute
gosub DigitOut
```

SekAus:

```
if Sekunde >= 10 then SekAus1
serout DigOut,Baudrate,("0")
```

SekAus1:

```
serout DigOut,Baudrate,(#Sekunde)
return
```

SekAusBS:

```
serout DigOut,Baudrate,(8,8)
goto SekAus
```

```
'-----
' Unterprogramm: B1 als BCD-Wert ausgeben,
'               danach B3 als Trennzeichen
'
```

```
' verwendete Register: b1, b2
'-----
```

DigitOut:

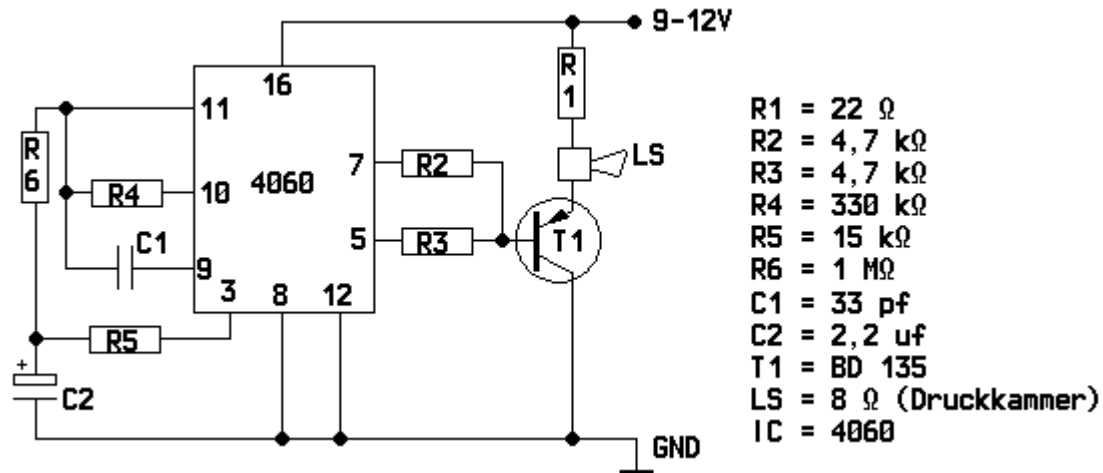
```
B2 = B1 / 16 + "0"
serout DigOut,Baudrate,(B2)
B2 = B1 & $F + "0"
serout DigOut,Baudrate,(B2,B3)
return
```

```
'=====
```

Elektronik – FAQ

Eine Gemeinschaftsproduktion der Gruppe ELEKTRONIK im MausNet

Laute Alarmsirene



Damit sind laut ELO bei 130mA Stromaufnahme ca. 110 dB (A) in 1m Entfernung drin. Noch zu steigern ist das, wenn man den BD135 durch einen BD 137, den 4,7k an Pin 5 durch 100nF und den Lautsprecher durch eine Parallelschaltung von Piezolautsprecher und Drossel ersetzt. Das soll 118 dB (A) bringen. Die Drossel hat die Bezeichnung CSL 1213-103 J und ist von Componex Düsseldorf zu beziehen. Die Stromaufnahme sinkt sogar noch auf ca. 30mA mit Piezo.

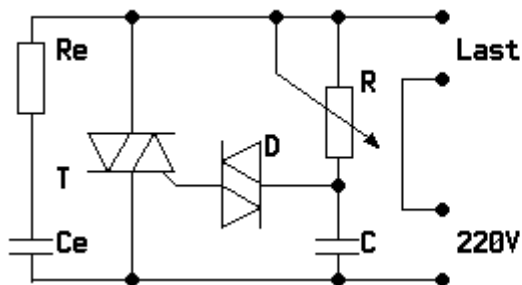
Elektronik – FAQ

Eine Gemeinschaftsproduktion der Gruppe ELEKTRONIK im MausNet

Dimmer

Achtung: Da diese Schaltungen mit Netzspannung arbeiten, müssen entsprechende Vorsichtsmaßnahmen ergriffen und die einschlägigen VDE-Vorschriften beachtet werden.

Einfacher Dimmer für Ohm'sche Lasten



T = Triac (236M..)
D = Diac (33V)
R = Potentiometer 470 k Ω
C = Kondensator 0,1 μ F/250V
Re = Entstörwiderstand
100 Ω 0,5W
Ce = Entstörkondensator
0,1 μ F/400V

T: Triac (236M...)
D: Diac (33V)
R: Potentiometer 470k
C: Kondensator 0.1 μ F / 250V
Re: Entstörwiderstand 100 Ohm 0.5W
Ce: Entstörkondensator 0.1 μ F 400V

Verringerung der Hysterese

Durch ein doppeltes RC-Glied am Gate des Triacs läßt sich die Hysterese (also das verzögerte Einschalten der Lampe beim Hochdrehen des Dimmers aus der Nullstellung) stark verringern. Mit speziellen Ansteuer-ICs (zum Beispiel Telefunken U208B) läßt sich eine noch wirksamere Unterdrückung des Effekts erreichen.

Grundlagen:

<http://www.semiconductors.philips.com/acrobat/applicationnotes/appchp6.pdf> (da ist der klassische Dimmer drin, auch appchp1..7 sind lesenswert).
und <http://www.st.com/stonline/books/pdf/docs/3735.pdf>
und in der de.sci.electronics FAQ: <http://dse-faq.e-online.de/>

Elektronik – FAQ

Eine Gemeinschaftsproduktion der Gruppe ELEKTRONIK im MausNet

Dimmen von Leuchtstoffröhren

Dafür gibt es drei Verfahren:

1. Übergezogener Drahtnetzschlauch: Dann kann jeder Dimmer für induktive Lasten ohne zusätzliche Kunstschaltungen verwendet werden.
2. HF-Vorschaltgerät: Wenn man die Leuchtstoffröhre statt mit Netzfrequenz mit einem 10kHz-Rechtecksignal betreibt, lassen sie sich über das Tastverhältnis dimmen.
3. Permanente Heizung: Wenn man die Leuchtstoffröhre nicht nur zum Starten, sondern permanent auf beiden Glühwendeln mit je ca. 6,3V (am sichersten aus zwei getrennten Heiztafos) heizt, läßt sie sich mit einem herkömmlichen Dimmer für induktive Lasten dimmen. Man kann zur Schonung der Heizwendeln mit zunehmender Lichtleistung die Heizspannung zurücknehmen.

P - Dimmer - Drossel - einer der Pole der Leuchtstoffröhre eine Seite - +
|
N----- einer der Pole der Leuchtstoffröhre andere Seite - +

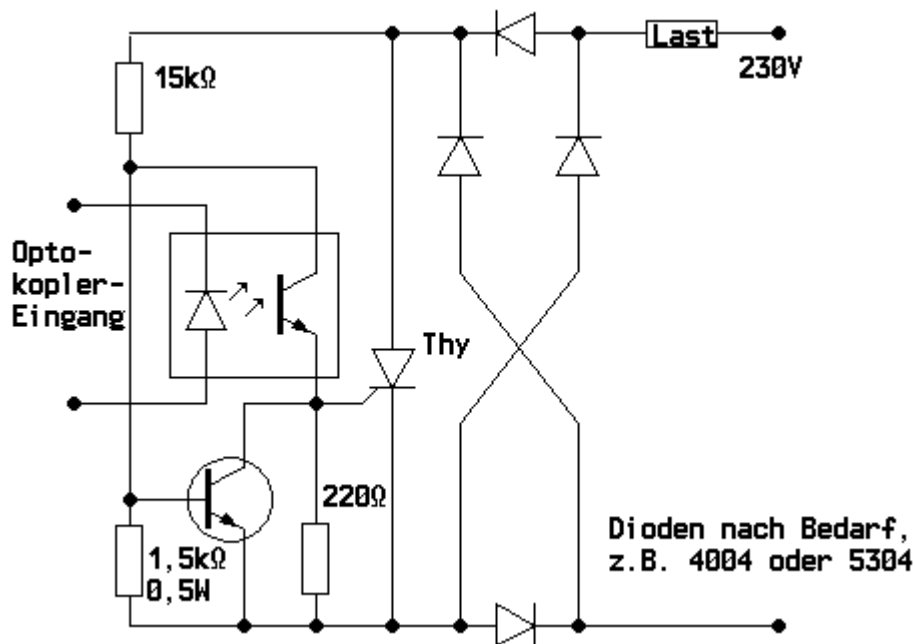
Elektronik – FAQ

Eine Gemeinschaftsproduktion der Gruppe ELEKTRONIK im MausNet

Phasenanschnittsteuerung mit dem Microcomputer

Dafür gibts drei Möglichkeiten:

- Phasenanschnittsteuerung mit Gleichspannungssteuerung, zum Beispiel mit SIEMENS TCA785, sowas wurde mehrfach in der ELEKTOR unter dem Kapitel Diasteuerung (mit C64) abgehandelt, und funktioniert auch ganz gut. Man benötigt einen externen D/A-Wandler (notfalls tut's auch ein R2R Netzwerk am uC). Der TCA785 steuert dann den TRIAC an.
- Die digitale Lösung: Über Optokoppler kriegt der uC Nulldurchgangsimpulse auf einen Port, Zähler, oder IRQ Pin. Das startet einen Zähler, über den der uC direkt den Triac zündet. Etwas Timing-kritischer.
- Der uC lädt einen (oder mehrere) externe Zähler, die den Phasenanschnitt kontrollieren - das Timingproblem wird etwas entspannter.

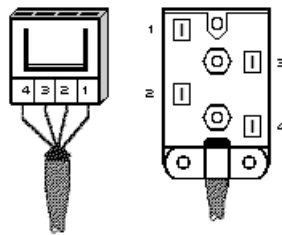


Elektronik – FAQ

Eine Gemeinschaftsproduktion der Gruppe ELEKTRONIK im MausNet

ADO, VDO und TAE Dose am Telefon-anschluß

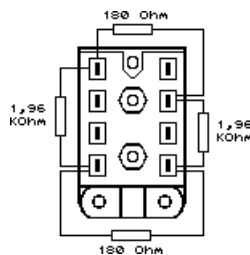
Die ADO/VDO (ADO - Anschlußdose, VDO - Verbinderdose) Technik, ist zwar mittlerweile veraltet aber funktioniert auch heute noch problemlos und wird generell gegen TAE Anschlußdosen und Stecker ausgetauscht.



Die Anschlußbelegung für den Anschluß eines Telefonapparates

- 1 Weiß (La)
- 2 Braun (Lb)
- 3 Grün (W)
- 4 Gelb (E)

Der Teststecker für Dateneneinrichtungen von innen



Elektronik – FAQ

Eine Gemeinschaftsproduktion der Gruppe ELEKTRONIK im MausNet

Die TAE Dose der Telekom

TAE-(Telekommunikationsanschlusseinheit)-Dosen gibt es in verschiedenen Ausführungen. Ihre Funktionen werden durch die Buchstaben -N- oder -F- unterschieden.

-N- steht in diesem Fall für NICHTFERNSPRECHEN und -F- für FERNSPRECHEN.

| | | |
|-----|---------------------|-------------------------------------|
| -F- | Kodiert werden alle | TELEFONE der neuen Anschlusstechnik |
| -N- | Kodiert werden alle | TELEFAXE |
| | | ANRUFBEANTWORTER |
| | | MODEMS der neuen Anschlusstechnik |

Kodiert heisst: -F- Geräte lassen sich nur in -F- Dosen stecken, und -N- Geräte nur in -N- Dosen.

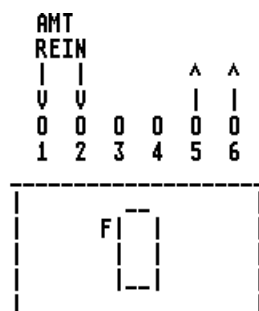
Früher gab es auch noch die -D- kodierte Dose. Diese ist aber schon seit langem wieder weg vom Fenster, sie wurde durch die -N- Dose ersetzt. Auch ISDN-Telefone werden mit TAE-Dosen betrieben, aber das sind Sonderformen mit mehreren Steckkontakten. Eine kurze Begriffserklärung zum Thema ISDN gibt es am Ende des Kapitels.

Um der schrecklichen Kodierung ein Schnippchen zu schlagen, sollte man gleich ein scharfes Messer auspacken und alle TAE-Stecker decodieren. Dazu wird die nach aussen weit abstehenden Führungsnasen (eine rechts und eine links) entfernt.

Damit kann man jetzt alle Dienste in allen Dosenarten betreiben.

Die einfachste aller TAE Dosen:

TAE F-Kodiert



Das 0 stellt den Schraubanschluss dar !!!

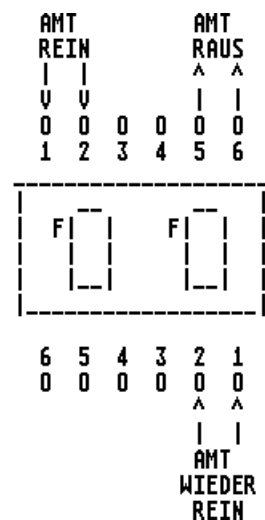
V Eingang der Amtsleitung
A Weiterführung der Amtsleitung

Elektronik – FAQ

Eine Gemeinschaftsproduktion der Gruppe ELEKTRONIK im MausNet

Die Amtsleitung wird an Punkt 1 und 2 angeklemmt. Es kann nur ein Telefon, oder nur ein Fax, oder nur ein Modem, oder nur ein Anrufbeantworter gesteckt werden. Wird das Telefon rausgezogen, wird die Amtsleitung auf Punkt 5 und 6 weitergeschaltet. Hat man nun weitere Telefondosen hintereinander geschaltet, wird immer wenn ein Telefon gesteckt wird, die nächste Dose totgelegt. Um dieses zu umgehen, einfach die Drähte die auf 5 und 6 liegen, auf 1 und 2 zur Amtsleitung dazuklemmen. Hat man noch eine Klingel, dann kann man die auf 2 und 3 anschliessen. Für Freaks die an einer Nebenstellenanlage dranhängen, ist noch Punkt 4 interessant. Da kommt der Erddraht dran, damit man ein Amt bekommt, oder aber Gespräche weitervermitteln kann.

TAE FF-Kodiert



Das 0 stellt den Schraubanschluss dar !!!

Das obere Anschlussfeld ist für den linken Steckschlitz, das untere Anschlussfeld ist für den rechten Steckschlitz

Anschlussmöglichkeiten für maximal:

- zwei Amtsleitung / zwei Telefone
- eine Amtsleitung / ein Fax / ein Telefon
- eine Amtsleitung / ein Anrufbeantworter / ein Telefon
- eine Amtsleitung / ein Modem / ein Telefon

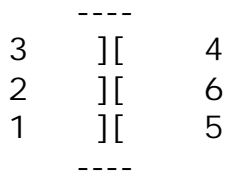
Anstatt eines Telefons kann natürlich auch jede andere Kombination von zwei Geräten gewählt werden.

Elektronik – FAQ

Eine Gemeinschaftsproduktion der Gruppe ELEKTRONIK im MausNet

Anschluss MODEM / TELEFON:

Dazu müssen wir uns erst einmal den Stecker näher betrachten:
Die Steckeransicht wird hier so dargestellt, als wenn man von hinten auf das Gehäuse schaut. Das Steckelement ist also vorne.



Um nun ein Modem anzuschliessen, das hier in Deutschland bei jeder FTZ-Prüfung durchfällt, aber sonst überall in der Welt eingesetzt werden darf, ist es erforderlich die beiden Modemdrähte (zu 95% immer grün und rot) an dem TAE-Stecker auf Punkt 1 und 2 anzulöten. Damit funktioniert das Modem auf dem linken Steckschlitz. Aber das Telefon soll ja auch noch angeklemmt werden. Um das zu realisieren, muss im TAE-Stecker des Modems zusätzlich noch eine Brücke von 1 nach 5 und 2 nach 6 gelötet werden. Dadurch wird die Amtsleitung beim Stecken des Modems weiter durchgeschaltet.

An der TAE-Dose wird nun oben am Punkt 5 und 6 mit Drahtbrücken eine Verbindung auf die untere Seite der Dose auf Punkt 1 und 2 angeklemmt. Dadurch wird der rechte Steckschlitz der TAE-Dose mit der Amtsleitung verbunden und dort wird das Telefon eingesteckt (Telefone mit TAE-Stecker funktionieren sofort). Hat man noch Telefone mit VDO-Stecker (Flachstecker) oder mit ADO-Stecker (weisser Klumpen), muß man sich einen TAE-Stecker löten. Dazu werden die Drähte folgendermassen beschaltet:

| Ring | Farbe | Nummer | ISDN |
|------------------|---------|--------|------|
| Keine Markierung | Rot | 1 | 1A |
| 1 Ring | Schwarz | 2 | 1B |
| 2 Ringe | Weiß | 3 | 2A |
| 2 *2 Ringe | Gelb | 4 | 2B |

Bei amerikanischen und japanischen Telefonen gilt:

- 1 rot
- 2 grün

Kapitel ADO, VDO und TAE Dose am Telefonanschluß, Seite 4

Elektronik – FAQ

Eine Gemeinschaftsproduktion der Gruppe ELEKTRONIK im MausNet

Anschlusshinweise beim Stecken der Geräte:

Grundsätzlich gilt: Alle Zusatzgeräte (Fax, Anrufbeantworter, Modem) werden VOR das Telefon angeschlossen, ergo ist das Telefon immer das letzte Gerät und braucht daher nicht im Stecker durchgebrückt zu werden (Garantie).

Das Modem wird an der TAE-FF links gesteckt, das Telefon rechts.

Anschluss FAX / TELEFON

Der Anschluss der Dose erfolgt wie oben, also Amtsleitung bei Punkt 1 & 2 rein, bei 5 & 6 wieder raus, und unten bei 1 & 2 wieder rein. Ein Fax hat immer mindestens 4 Drähte. Zwei Drähte führen in den Fax und zwei wieder zurück in die Dose. Hat der Fax einen alten ADO-8 Stecker, dann umlöten auf einen TAE-Stecker. Die vier oder fünf Kabel kommen auf 1, 2, 5, 6, (4).

Durch probieren muß getestet werden, wie es zusammenpasst. Es gibt kein allgemeingültiges Rezept dafür. Ein eventuell fünfter Draht ist für die Erde bei Nebenstellenanlagen. Eindeutige Zuordnungen der Farben der Drähte kann ich hier nicht machen, ist einfach zu unterschiedlich. Bei Faxgeräten die von Haus aus mit TAE-Steckern ausgeliefert werden, braucht normal nichts geändert zu werden, es funktioniert immer.

Das Faxgerät wird links in die TAE gesteckt und das Telefon rechts.

Anschluss ANRUFBEANTWORTER / TELEFON

Bei einem Anrufbeantworter mit FTZ-Nummer und TAE-Stecker stimmt die Steckerbelegung immer, einfach links einstecken, fertig.

Hat der Anrufbeantworter einen alten ADO-8 Stecker, dann umlöten auf TAE-Stecker. Die vier Kabel (weiss, grün, braun, gelb) kommen auf 1,2,5,6. Durch probieren muss getestet werden, wie es zusammenpasst. Es gibt kein allgemeingültiges Rezept dafür.

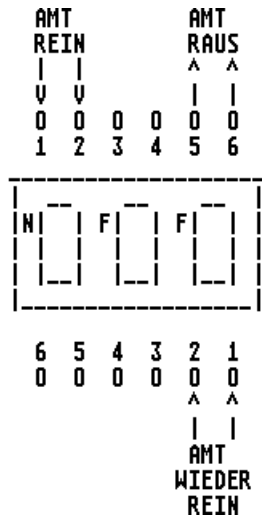
Bei einem NON-FTZ-Gerät werden zwei Drähte (zu 95% rot und grün) an den TAE-Stecker Punkt 1 & 2 gelötet und zusätzlich noch mit Brücken von 1 nach 5 und 2 nach 6 verbunden.

Kapitel ADO, VDO und TAE Dose am Telefonanschluß, Seite 5

Elektronik – FAQ

Eine Gemeinschaftsproduktion der Gruppe ELEKTRONIK im MausNet

TAE NFF-Kodiert:



Das 0 stellt den Schraubanschluss dar !!!

Das obere Anschlussfeld ist für den linken und mittleren Steckschlitz
Das untere Anschlussfeld ist für den rechten Steckschlitz

Anschlußmöglichkeiten für maximal:

- zwei Amtsleitung / zwei Telefone / ein Modem
- zwei Amtsleitung / zwei Telefone / ein Anrufbeantworter
- zwei Amtsleitung / zwei Telefone / ein Fax
- eine Amtsleitung / ein Fax / ein Anrufbeantworter / ein Telefon
- eine Amtsleitung / ein Modem / ein Anrufbeantworter / ein Telefon
- eine Amtsleitung / ein Modem / ein Fax / ein Telefon

Anstatt eines Telefons, kann natürlich auch jede andere Kombination von zwei oder sogar drei Geräten gewählt werden.

Der Unterschied dieser Dose zur TAE-FF besteht nur darin, dass das linke Anschlussfeld ohne umständliche Brücken einzubauen schon direkt mit dem mittleren Anschlussfeld verbunden ist. Das bedeutet: LINKS und MITTE stellen in sich eine TAE-FF dar. Die RECHTE Seite ist eine normale TAE-F Dose. Durch die Brücke von oben 5 & 6 nach unten 1 & 2 wird aus diesen "zwei" Dosen eine und man kann nun drei Geräte gleichzeitig anschliessen. Die Kabellötereien und Verdrahtungen wurden ja schon ausgiebig erläutert.

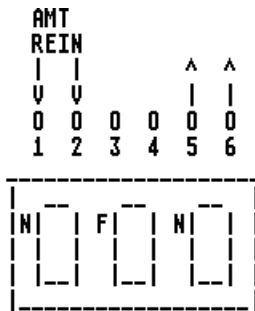
Wer nun einen Doppelanschluss hat, kann sich seine zwei Rufnummern nun auf eine Dose schalten und an den linken Anschluss einen Anrufbeantworter, FAX oder Modem anschliessen.

Kapitel ADO, VDO und TAE Dose am Telefonanschluß, Seite 6

Elektronik – FAQ

Eine Gemeinschaftsproduktion der Gruppe ELEKTRONIK im MausNet

TAE NFN-Kodiert:



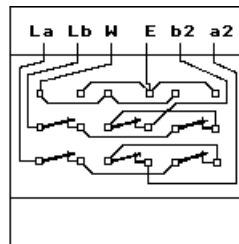
Das 0 stellt den Schraubanschluss dar !!!

Das obere Anschlussfeld ist für den linken, mittleren und rechten Steckschlitz

Anschlussmöglichkeiten für:

- eine Amtsleitung / ein Fax / ein Anrufbeantworter / ein Telefon
- eine Amtsleitung / ein Modem / ein Anrufbeantworter / ein Telefon
- eine Amtsleitung / ein Modem / ein Fax / ein Telefon

Anstatt eines Telefons, kann natürlich auch jede andere Kombination von zwei oder sogar drei Geräten gewählt werden. Diese Dose bietet die Möglichkeit wie die NFF-Dose, kann aber nicht aufgetrennt werden um zum Beispiel zwei Amtsleitungen mit zwei Telefonen anschließen zu können.



Die Priorität ist folgende:

- Linker N Steckplatz
- Rechter N Steckplatz
- Mittlerer F Steckplatz

Übrigens: Hinter der ersten Telekom TAE Dose darf man soviel private TAE-Dosen schalten wie man will, vorausgesetzt man geht an der Telekom TAE Dose am Punkt 5 (a2) und 6 (b2) raus.

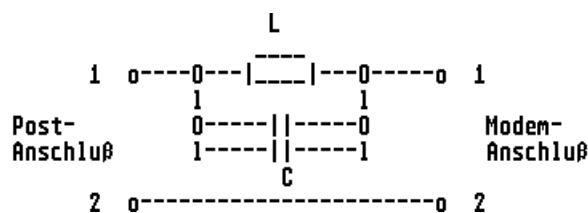
Elektronik – FAQ

Eine Gemeinschaftsproduktion der Gruppe ELEKTRONIK im MausNet

Achja, der Gebührenimpuls :-)

Der Gebührenimpuls, der von der Amtsseite her ausgeschickt wird hat eine Frequenz von 16 KHz. Damit liegt er ausserhalb der von der Telekom übertragenen Bandbreite (ca. 300-3400 Hz).

Der Materialbedarf hält sich sehr in Grenzen: 1x 10mH Miniatur Festinduktivität, je 1 680pF und 470pF Ceramic Kondensator



Die erste TAE Dose beim Neuanschluß

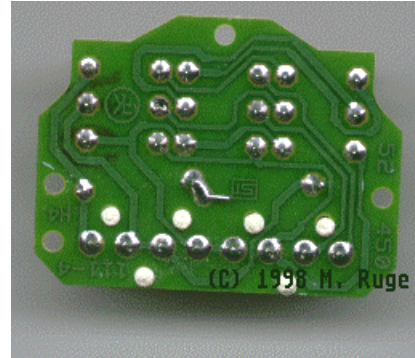
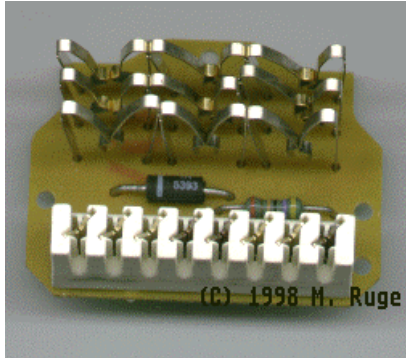
Bekommt man heute einen Neuanschluß von der Deutschen Telekom gelegt, wird entweder eine 1. TAE Dose von der Telekom montiert oder an einer vorhandenen TAE Dose wird ein sogenannter Passiver PrüfAbschluß (kurz PPA) gesetzt.

Der passive Prüfabschluß besteht eigentlich nur aus zwei Bauteilen, nämlich einem Widerstand mit ca. 470 Kiloohm und eine Diode vom Typ 1N5393 welche in Reihe geschaltet sind. Die beiden Bauteile sind zwischen den Anschlüssen La und Lb angeschlossen.

Wenn man die Störungsstelle anruft, kann der beauftragte Techniker von der Ortsvermittlung aus kurzerhand die Polarität wechseln und die Leitung daraufhin in beiden Richtungen durchmessen. Alle nach der 1. TAE Dose angeschlossenen Komponenten sind nämlich nicht mehr im Zuständigkeitsbereich der Deutschen Telekom und daher ist diese auch nicht für Störungen von Fremdgeräten zuständig.

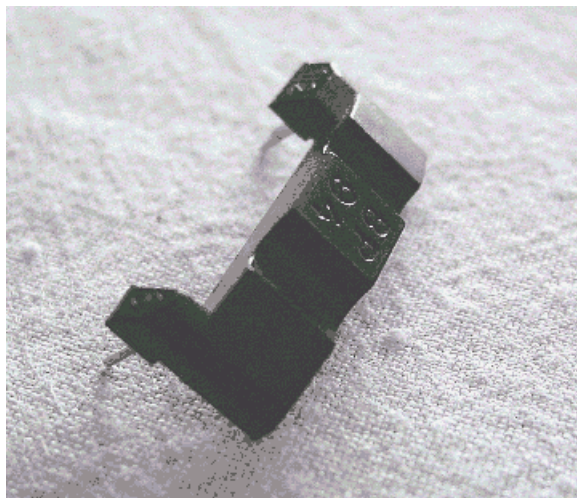
Elektronik – FAQ

Eine Gemeinschaftsproduktion der Gruppe ELEKTRONIK im MausNet



Das Innenleben einer aktuell ausgelieferten Telekom TAE Dose mit eingebautem passiven Prüfabschluß.

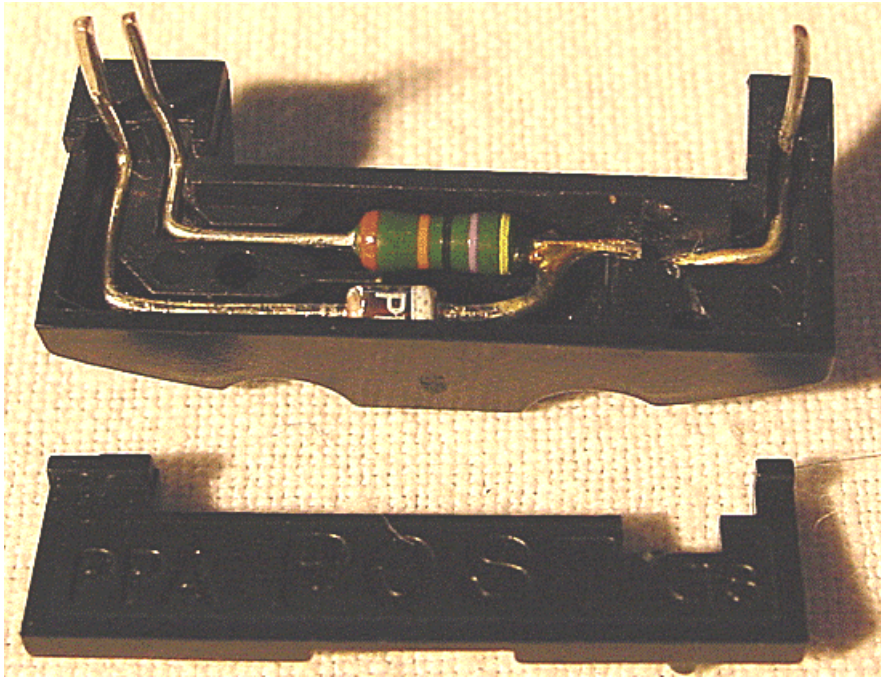
Der passive Prüfabschluß zum nachrüsten an TAE Dosen ohne die TAE Dose selbst wechseln zu müssen.



Elektronik – FAQ

Eine Gemeinschaftsproduktion der Gruppe ELEKTRONIK im MausNet

Und das mysteriöse Innenleben des passiven Prüfabschlusses.



Wieviele Bits bekommt man maximal über die Telefonleitung?

Der allergrößte Teil der jeweiligen Telefonnetze in den Industrieländern ist mittlerweile digitalisiert. In Deutschland ist trotz noch reichlich vorhandener analoger Endvermittlungen nahezu das gesamte Fernnetz digital und der Rest wird es auch bald sein. Im digitalen Telefonnetz werden Telefongespräche über einen 64000 bit/s Kanal geführt (richtig, ISDN macht konzeptionell nichts anderes als diesen Kanal bis zum Teilnehmer durchzureichen). Das ist schon mal eine Obergrenze, mehr Informationen werden einfach nicht übertragen.

Ein analoges Sprach-/Modemsignal muß digitalisiert und codiert beziehungsweise das Digitalsignal entsprechend zurückgewandelt werden. Diese Aufgabe übernehmen Codecs (COder-DECoder), z.B. der SICOFI von Siemens. Diese Codecs enthalten einen Bandpass-Filter, der die Bandbreite auf den Bereich von ca. 200..3700Hz begrenzt, also ca. 3,5kHz. Desweiteren ergibt sich durch das Quantisierungsrauschen ein maximales

Kapitel ADO, VDO und TAE Dose am Telefonanschluß, Seite 10

Elektronik – FAQ

Eine Gemeinschaftsproduktion der Gruppe ELEKTRONIK im MausNet

Signal/Rausch-Verhältnis (S/N Ratio) von ca. 36..37 dB, je nachdem ob nach mu-Law (Nordamerika) oder A-Law (Europa) codiert wird.

Einer der bekannteren Informationstheoretiker, Claude Shannon, hat im Laufe seiner weitreichenden Arbeiten folgenden mathematischen Zusammenhang zwischen der maximalen 'Datendichte' (in Bit pro Sekunde) und den physikalischen Eigenschaften des Kanals hergestellt.

Der Satz lautet schlicht und einfach $C = W * \text{Id}(S/N + 1)$

wobei folgende Größen einzusetzen sind:

C Informationskapazität [bit/s]

W Bandbreite [Hz]

S/N Signal/Noise Ratio

Id "logarithmus dualis", Zweierlogarithmus, $\text{Id}(x) = \ln(x)/\ln(2)$

Setzt man dort die Werte der oben angesprochenen Codecs ein, dann ergibt sich folgende Gleichung: $(36 \text{ dB} = 10^{(36/10)} / 1)$

$$C = 3500 * \text{Id}(10^{(36/10)} + 1) \quad \Leftrightarrow \quad C = 41857 \text{ Bit/Sekunde}$$

Damit ist zunächst einmal eine mathematische Obergrenze berechnet, die wir sicherlich nicht überschreiten können. In der Praxis sind jedoch eher kleinere Datenmengen pro Zeiteinheit zu übertragen, weil die gesamten Überlegungen stark idealisierend sind.

Die Gründe sind:

Das S/N Ratio ist nicht über die ganze Bandbreite gleich, die Bandbreite wird auch nicht scharf begrenzt (ideale Bandpässe gibt es leider nicht).

Die Störungen auf der Telefonleitung sind kein weisses Rauschen, was eine Voraussetzung für die Anwendung von Shannons Formel ist, sondern eher ein spektral ungleichmäßig verteiltes Gemisch. Durch die Umsetzung auf eine Zweidrahtleitung entstehen Echos die vom empfangenen Signal wieder abgezogen werden müssen und die selbst ebenfalls Verzerrungen unterliegen. Diese verschlechtern ebenfalls den Rauschabstand. Nicht alle über die Leitung gesendeten Bits sind reine Nutzbits, die auch vom User am empfangenden Ende gespeichert werden können. Ein Teil der Bits dient den Modems einzig dazu, Störungen ohne Fehler zu überstehen. Bei einer V.32bis- Verbindung mit 14400 Bit pro Sekunde gehen tatsächlich 16800 Bits pro Sekunde über die Leitung, 14400 davon sind aber nur Nutzbits.

Kapitel ADO, VDO und TAE Dose am Telefonanschluß, Seite 11

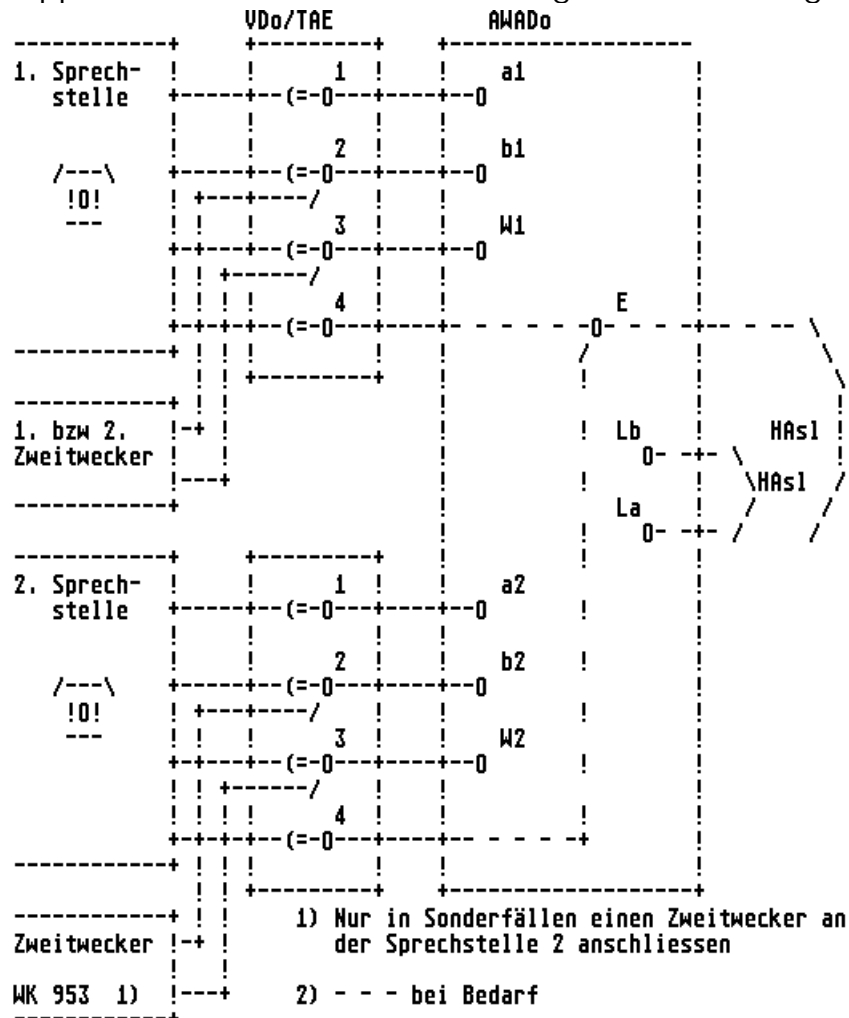
Elektronik – FAQ

Eine Gemeinschaftsproduktion der Gruppe ELEKTRONIK im MausNet

Die automatischen Wechselschalter, AWADO 1,2,(3) und 1/2

Was heisst nun Ausführung 1 oder 2 ?

Unterschieden wird hier nach der Vorberechtigung der Amtsleitung. Beim AWADO 1 sind die Sprechstellen gleichberechtigt. Das heisst, wer zuerst den Hörer abnimmt, hat die Amtsleitung und die Sprechstelle wird abgeschaltet, solange der andere den Hörer in der Hand hat. Beim AWADO 2 ist das erste Telefon das Vorberechtigte. Es kann dem zweiten immer die Amtsleitung wegnehmen, auch wenn man über das Telefon 2 gerade spricht oder am Wählen ist. Das wäre es eigentlich zur Erklärung der beiden Versionen. Die AWADOs gibt es mit oder ohne eingebauter TAE-Dose für das erste Telefon. Ausserdem gibt es einen AWADO, der eine Brücke hat bei der man zwischen Version 1 und 2 wählen kann. Die Automatischen Wechselschalter sind für die Anschaltung von 2 Fernsprech-Apparaten an die Anschlussleitung HAS1/NAS1 vorgesehen.



Elektronik – FAQ

Eine Gemeinschaftsproduktion der Gruppe ELEKTRONIK im MausNet

Allgemeines

Der Automatische Wechselschalter (AWADO) wird 2-adrig mit der Anschlussleitung verbunden. Die Verdrahtung zu den beiden Sprechstellen ist 3-adrig durchzuführen und der Anschluss der Sprechadern erfolgt an den entsprechenden Schraubklemmen.

WICHTIGER HINWEIS!

Beim Auflegen der Anschlussleitung an den AWADO ist auf richtige Polung zu achten. Bei einer Falschpolung bleibt nach einer Belegung von Sprechstelle 1 (SpSt 1) die SpSt 2 dauernd abgeschaltet.

Der Anschluss an Nebenstellenanlagen

Bei Anschluss an Nebenstellenanlagen ist immer die Betriebserde über die Erdschraubklemme an die Sprechstellen zu schalten.

Nebenstellenanlagen mit MFV (MehrFrequenzVerfahren)

Wird der AWADO an Nebenstellenanlagen mit MF-Wahlverfahren angeschlossen, so sind an den Anschlussklemmen grundsätzlich die Anschlüsse a und W der Sprechstellen zu brücken. Die dritte Ader entfällt also.

Nebenstellenanlagen mit Sperreinrichtungen und Wahlimpulsüberwachung

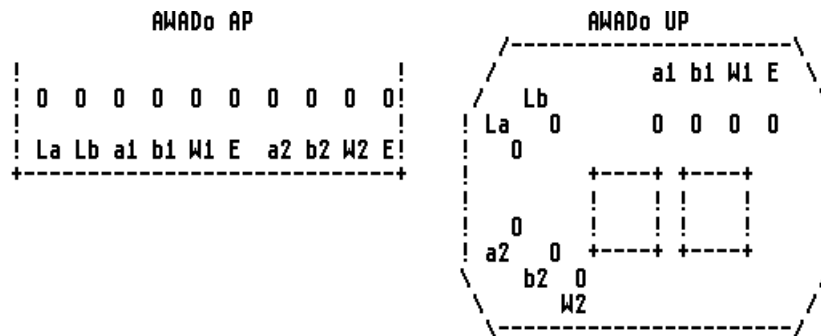
Bei Gesprächsweitergabe innerhalb des AWADO treten Unterbrechungen der Schleife <10 ms auf. Sollte es deshalb in Einzelfällen an den oben genannten Einrichtungen bei einer Gesprächsweitergabe im gehenden Amtsverkehr zum Auslösen der Verbindung kommen, so ist gemäss der Schaltvariantentabelle zu verfahren.

Die anstelle der Brücken B1 und B2 einzulötenden Widerstände von 18 Kiloohm bei Tastwahl-Apparaten, beziehungsweise 39 Kiloohm bei Nummernscheiben Apparaten, sollte die Bauform nach DIN 44052 besitzen.

Elektronik – FAQ

Eine Gemeinschaftsproduktion der Gruppe ELEKTRONIK im MausNet

Die Schaltvarianten bei IWV und DEV



| Schaltvarianten | SpSt 1 | | SpSt2 | |
|---|---------------------------|---------------------------|---------------------------|---------------------------|
| | FeAp + TWB | FeAp + NrS | FeAp + TWB | FeAp + NrS |
| Anschaltung an HAS1 und NSt Anl mit IWV (Auslieferungszustand) | B1 0-----0 | B1 0-----0 | B2 0-----0 | B2 0-----0 |
| Anschaltung an NSt Anl mit Sperreinrichtung und Wahlimpulsüberwachung | B1 0--**--0 * = 18k | B1 0--**--0 * = 39k | B2 0--**--0 * = 18k | B2 0--**--0 * = 39k |

Nach der Installation ist eine Funktionsprüfung durchzuführen:

| Funktionsprüfung | Funktion | Prüfung |
|---------------------|-------------------------------------|--|
| Amtsverkehr kommend | Amtsruf | Ruf an 1. u. 2. SpSt Bei vorhandenen 2. Weckern klingelt auch diese |
| Abfragen | 1. SpSt hebt ab | Gespräch: Amt – 1. SpSt; SpSt 2 abgeschaltet |
| Gesprächsweitergabe | 2. SpSt hebt ab | Gespräch: Amt – 2. SpSt; SpSt 1 abgeschaltet |
| Amtsverkehr gehend | 1. SpSt legt auf 2. SpSt hebt ab | Wählton Amt - 1. SpSt abgeschaltet |
| | 2. SpSt wählt | Wahlimpulse zum Amt |

Bei Betrieb an Nebenstellenanlagen gelten die gleichen Prüfkriterien wie an einem Hauptanschluss, jedoch muß zusätzlich die Funktion der Erdtaste überprüft werden.

Elektronik – FAQ

Eine Gemeinschaftsproduktion der Gruppe ELEKTRONIK im MausNet

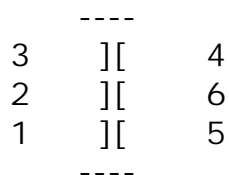
Anschluss von Zweitweckern

Zweitwecker (max. 2) sind grundsätzlich an die Sprechstelle 1 anzuschließen. Ist aus räumlichen Gründen auch ein Zweitwecker an der Sprechstelle 2 notwendig, darf nur ein Tonrufzweitwecker vom Typ WK 953 angeschlossen werden.

An AWADOs können eigentlich nur Telefone angeschlossen werden, die eine sogenannte W-Ader haben. Das ist eine Ader die verhindert zum Beispiel, dass ein angeschlossener Wecker (Klingel) bei der Wahl mitklingelt. In diesem Fall, soll der AWADO nicht mitscheppern. Die W-Ader haben die amerikanischen oder taiwanesischen Telefone nicht. Deswegen machen wir in einem solchen Fall eine Brücke zwischen A und W. Der AWADO scheppert zwar mit, aber er funktioniert jetzt richtig. Beim AWADO 2 braucht man am 2. Telefon die W-Ader nicht, weil das erste Telefon sowieso immer Zugriff hat. Der AWADO 2 ist für Leute mit altem Anrufbeantworter interessant. Wenn er anspringt kann man durch Abheben des Hörers das Gespräch vom Anrufknecht abtrennen und selber weitertelefonieren.

Die Anschluss technik

Am besten eignen sich Deutsche Telefone mit Zulassungsnummer. Die haben die W-Adern. Hier mal ein TAE-Stecker eines solchen Telefons. Die Steckeransicht wird hier so dargestellt, als wenn man von hinten auf das Gehäuse schaut. Das Steckelement ist also vorne.



Dabei ist

- 1 : A Amtsleitung A (Kabellitze weiss)
- 2 : B Amtsleitung B (Kabellitze braun)
- 3 : W Weckerleitung (Kabellitze grün)
- 4 : E Erdleitung (Kabellitze gelb)
- 5 : nicht angeschlossen
- 6 : nicht angeschlossen

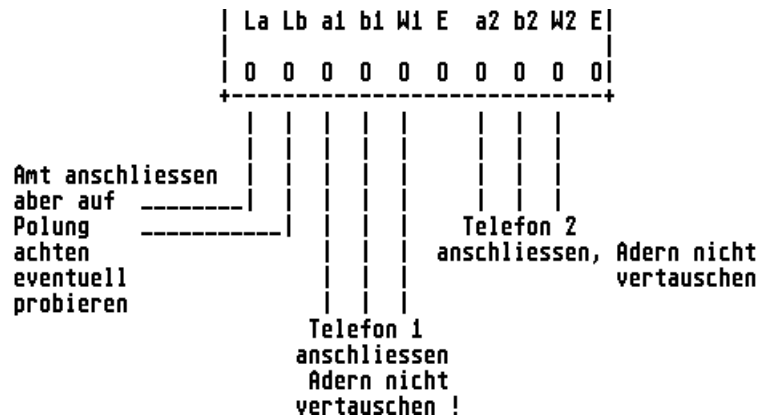
Die Ader-E wird nur bei Nebenstellenanlagen verwendet. Die gleichen Farben werden auch bei Telefonen verwendet, die noch die alten Anschlusskabel, also VDO und ADO-Technik.

Kapitel ADO, VDO und TAE Dose am Telefonanschluß, Seite 15

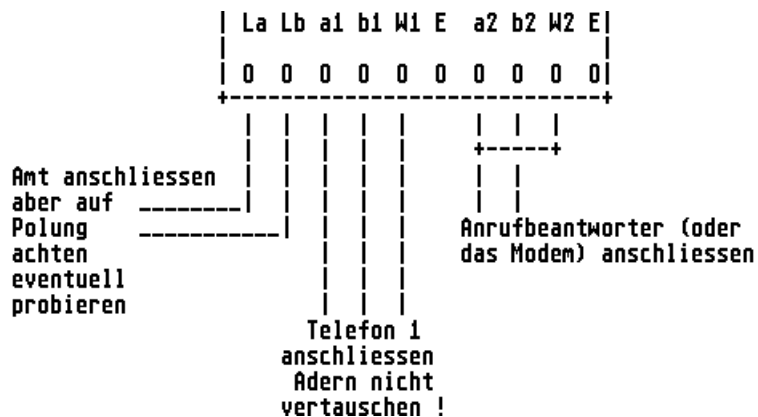
Elektronik – FAQ

Eine Gemeinschaftsproduktion der Gruppe ELEKTRONIK im MausNet

Der AWADO mit 2 Telefonen



Der AWADO mit Telefon und Anrufbeantworter



Elektronik – FAQ

Eine Gemeinschaftsproduktion der Gruppe ELEKTRONIK im MausNet

Eine kurze Begriffserklärung zum Thema ISDN

Die UK0-Schnittstelle: "Der Eingang" des NTBA

Zur digitalen Ortsvermittlungsstelle DIVO werden digitale Signale mittels dem 4B/3T-Code (MMS43) in beiden Richtungen gleichzeitig auf der 2adrigen Kupferanschlußleitung übertragen (im Vollduplex Modus). Zwischen DIVO und ISDN NTBA werden zur Nutz-Bitrate von 144 kbit/s noch zusätzliche Bits zum Beispiel für die Synchronisierung und die Fehlerortung hinzugefügt, so daß eine Gesamtbitrate von 192 kbit/s entsteht. Das derart aufbereitete Digitalsignal wird für die Übertragung auf der Zweidraht-Anschlußleitung im 4B/3T-Code MMS43 in ein Ternärsignal gewandelt und mit einem Schritttakt von 120 kbaud über die Schnittstelle UK0 in die Leitung eingekoppelt. Die Signalrichtungen werden auf der Zweidraht-Anschlußleitung durch Echokompensationsverfahren getrennt.

Die S0-Schnittstelle: "Der Ausgang" des NTBA auch als "S0-Bus" bezeichnet.

Die digitalen Signale werden durch ein modifiziertes Übertragungsverfahren der Codeart AMI über die als vierdrähtigen Bus ausgebildete S0-Schnittstelle an den Teilnehmer übertragen. An die Schnittstelle S0 können wahlweise über die beiden Western-Stecker oder die anbeziehungsweise abschaltbare Feder-Klemmverbindung bis zu acht Teilnehmerendeinrichtungen (TE) wie z.B. digitaler Fernsprecher und Datenendgeräte, unmittelbar oder über Endgeräteanpassungen (TA), angeschlossen werden.

Der Anschluß der TE kann in beliebiger Zusammenstellung erfolgen, sofern die verfügbare Speiseleistung von 4,5W nicht überschritten wird.

Der Basisanschluß S0 ermöglicht Endeinrichtungen den Netzzugang mit folgender Übertragungs-Kanalstruktur:

- zwei B-Kanäle mit je 64 kbits/sec (Informationskanal)
- einen D-Kanal mit 16 kbits/sec (Signalisierungskanal)

Entsprechend dieser Festlegung für ISDN beträgt die Nutz-Bitrate auf dem Basisanschluß in beiden Richtungen je 144 kbits/s.

Kapitel ADO, VDO und TAE Dose am Telefonanschluß, Seite 18

Elektronik – FAQ

Eine Gemeinschaftsproduktion der Gruppe ELEKTRONIK im MausNet

Die maximale Länge von der S0-Schnittstelle des ISDN NTBA zur entferntesten Dose wird bei Betrieb "kurzer passiver Bus" bis zu 100 m, bei Betrieb "Punkt zu Punkt" bis zu 1 km garantiert.

Technische Daten So-Schnittstelle (entspricht FTZ-Richtlinie 1TR236 beziehungsweise ETS300012)

| | |
|-----------------------|--|
| Übertragungsverfahren | passiver 4-Draht-Leitungsbus |
| Kanalstruktur | 2B+D, Synchronisation und Überwachung |
| Leistungsbreite | AMI (modifiziert) |
| Gesamtbirtrate | 192 kbit/s |
| Nutzbitrate | 144 kbit/s |
| Reichweite | ca. 150m bei passiver Businstallation |
| Speisekonzept | entspricht FTZ 1TR216 |
| Speiseleistung | 4,5W im Normalbetrieb (Dauerkurzschlußfest) 0,4W im Notbetrieb (Dauerkurzschlußfest) |

Und die Adernbelegung auf der S0 Seite:

| Ring | Farbe | Nummer | ISDN |
|------------------|---------|--------|------|
| Keine Markierung | Rot | 1 | 1A |
| 1 Ring | Schwarz | 2 | 1B |
| 2 Ringe | Weiß | 3 | 2A |
| 2 *2 Ringe | Gelb | 4 | 2B |

BAUD

Einheit der Schrittgeschwindigkeit, die nach dem französischen Telegrafeningenieur Baudot (gelebt von 1845 bis 1903) benannt wurde.

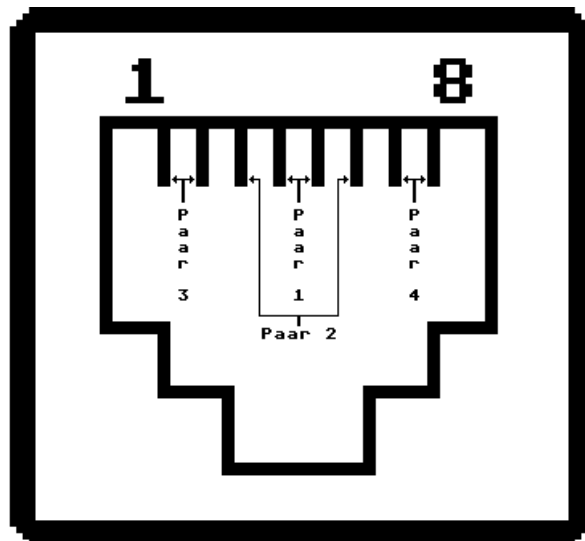
Kapitel ADO, VDO und TAE Dose am Telefonanschluß, Seite 19

Elektronik – FAQ

Eine Gemeinschaftsproduktion der Gruppe ELEKTRONIK im MausNet

Die Steckerbelegung in Paargruppen für RJ-45 Verbindungen

| <u>Dienst</u> | <u>Steckeranschlüsse</u> |
|------------------------------|------------------------------------|
| Analoges Telefon | 4 und 5 |
| ISDN, Token Ring | 4 und 5, 3 und 6 |
| 10Base-T, 100Base-TX | 1 und 2, 3 und 6 |
| 100Base-VG, 100Base-T4 | 1 und 2, 3 und 6, 4 und 5, 7 und 8 |
| FDDI 100Mbit/s (TP-PMD) | 1 und 2, 7 und 8 |
| ATM 2, 25, 155 und 622Mbit/s | 1 und 2, 7 und 8 |
| Terminalserver | 3 und 4, 5 und 6 |
| TRANSDATA/SINIX, AS400 | 1 und 2, 3 und 6 |
| Diensteneutral | 1 und 2, 3 und 4, 5 und 6, 7 und 8 |



Elektronik – FAQ

Eine Gemeinschaftsproduktion der Gruppe ELEKTRONIK im MausNet

Antennen- und Kabelanlagen

Antennen für Radio- und Fernsehempfang

Das Maß des Empfangs ist der einfache Dipol, der frei in der Gegend schwebt. Alle andere Antennen werden auf die mit ihm empfangenen Spannungen bezogen. In der Praxis ist als erstes zu überlegen, wie man Verluste gegenüber dem Dipol vermeidet. Zunächst sollte die Antenne mit direkter Sicht auf den Sender aufgestellt werden, was meist heißt, sie so hoch wie möglich anzubringen. Die hohe Anbringung senkt auch die Empfindlichkeit gegen Störungen aus der eigenen Wohnung. Im UKW-Bereich sind Wände nur mäßig abschirmend, so daß man die Antenne ohne weiteres auf dem Dachboden aufstellen kann, wenn der Sender nahe ist. Problematisch sind aber Dächer und Wände aus leitenden Materialien, also Blechdächer oder Stahlbetonwände. Dann muß die Antenne für einen guten Empfang doch auf das Dach. Man kann in solchen Fällen probeweise einen Zimmerdipol einfach aus dem Fenster hängen. Wenn der Sender nahe ist und das gewählte Fenster nicht gerade im Funkschatten des Hauses liegt, kann das schon ordentlichen Empfang geben. Wenn man von höheren Häusern eingekesselt ist, hat man möglicherweise mit Reflexionen und Abschattungen an deren Wänden zu kämpfen, die im schlechtesten Fall zu einer Auslöschung des Signals führt. Aber ein paar Meter weiter kann das schon wieder ganz anders aussehen. Manchmal machen Reflexionen den Empfang erst wieder möglich.

Wenn dies nicht reicht muß man eine Antenne mit höherem Gewinn einsetzen. Das bedeutet, aus einer Richtung empfängt die Antenne ein größeres Nutzsignal, aus anderen Richtungen ein schwächeres. Das ist meist erwünscht, weil es Störungen aus anderen Richtungen verhindert, aber wenn man mehrere Radiosender aus verschiedenen Richtungen empfangen will, muß man entweder eine Antenne mit etwas niedrigerem Gewinn einsetzen, die die anderen Richtungen noch leidlich empfängt, einen Rotor unter die Antenne setzen oder mehrere Antennen einsetzen.

Verteilanlagen und Breitbandkabelanschlüsse

Die Leitung vom Verstärker durchs Haus nennt man Stammleitung. Stammleitungen kann man auch aufteilen, mit Stammleitungsverteilern. Jede Stammleitung muß am Ende terminiert sein, damit das Kabel reflektionsfrei ist. Möchte man irgendwo an eine Stammleitung einen Fernseher oder ähnliches anschließen, braucht man eine Dose, die das Signal "auskoppelt".

Elektronik – FAQ

Eine Gemeinschaftsproduktion der Gruppe ELEKTRONIK im MausNet

Eine Auskoppeldose (auch oft Durchgangsdose genannt) hat einen Eingang und einen Weiterleitungsausgang auf dem das Signal um ca. 1..2 dB gedämpft wieder rauskommt. Der Antennenausgang ist dagegen stark gedämpft (9..17dB, je nach Ausführung). Man verwendet dafür meistens einen sog. Richtkoppler (ein Ferritübertrager mit einem bestimmten Wicklungsschema).

Sinn des ganzen: Das Signal auf der Stammleitung soll möglichst wenig gedämpft werden, daher darf nur wenig Energie abgekoppelt werden, deshalb die hohe Dämpfung des Auskoppelsignales.

Weiterer Vorteil: Es ist egal, ob der Auskoppelausgang abgeschlossen ist oder nicht, da eventuelle Reflexionen durch die hohe Dämpfung die Stammleitung nicht beeinflussen.

Natürlich muß das Signal im Stamm entsprechend stark sein, damit am Fernseher noch ein vernünftiger Pegel ankommt (nach Norm 60..84dBuV). Das ausgekoppelte Signal hat keine anderen elektrischen Eigenschaften als das Stammsignal.

Würde man am Ende des Stammes eine Enddose installieren, wäre der Fernseher wegen der 15dB mehr nicht übersteuert, außer die Anlage ist sehr knapp ausgelegt.

Fernseher haben einen Eingangssignalebereich von locker >40dB.

Der Fernseher würde auch nicht mehr Energie saugen als ein 75Ohm-Abschluß, weil er ja im Grunde auch nix anderes ist (hat auch 75Ohm Impedanz)

Warum man's nicht macht: Sobald der unterste Teilnehmer sein Antennenkabel mal rauszieht, ist der Stamm nicht mehr abgeschlossen. Dadurch gibt's Reflexionen und bei allen anderen Teilnehmern Geisterbilder.

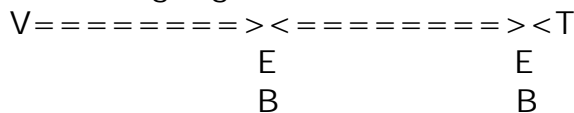
Elektronik – FAQ

Eine Gemeinschaftsproduktion der Gruppe ELEKTRONIK im MausNet

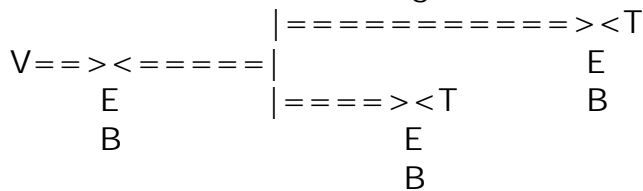
Hier mal ein paar Beispiele:

- V : Verstärker
- = : Stammleitung
- : Stichleitung
- B : Buchse, in die das Fernsehkabel eingesteckt wird
- E : Entkoppelung, passiert in der Dose
- T : Terminierung
- >< : Dose

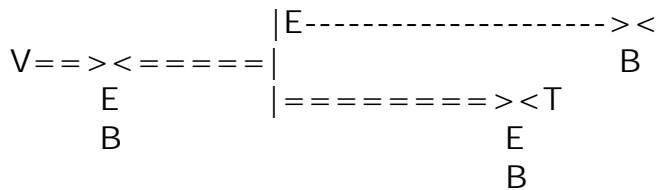
1. Eine Durchgangsdose, eine Enddose, keine Stichleitung.



2. Eine Durchgangsdose, ein Stammleitungsverzweiger, zwei Enddosen, keine Stichleitung.



3. Eine Durchgangsdose, ein Stichleitungsverzweiger, Stichleitung mit passender Enddose, eine Enddose für die Stammleitung



Elektronik – FAQ

Eine Gemeinschaftsproduktion der Gruppe ELEKTRONIK im MausNet

Radio Data System (RDS)

Das Büchlein "RDS-Codes in Europa" bietet auf 92 Seiten eine gute Einführung in die RDS-Technik. Außerdem wird eines der RDS-Decoder-Programme für IBM-kompatible PCs vorgestellt und der Einsatz des CONRAD-RDS-Managers beschrieben. Nach einer kleinen Modifikation kann dieses Gerät als Interface für den PC-Anschluß dienen, sodaß man Zugriff auf sämtliche Daten bekommt, die per RDS ausgestrahlt werden. Hauptbestandteil der Publikation ist aber der Listenteil mit fast 3000 Einträgen aus fast allen Ländern Europas. Die RDS-Daten sind sowohl nach Ländern und Stationen als auch nach PS-Namen und PI-Codes sortiert. Der Benutzer hat damit ein ausgezeichnetes Hilfsmittel in der Hand, um unbekannte Stationen schnell und sicher zu identifizieren. "RDS-Codes in Europa" kann für DM 13,- (inkl. Versand) bezogen werden bei:

UKW/TV-Arbeitskreis, Hans-Jürgen Kuhlo, Wilh.-Leuschner-Str. 293
B, D-64347 Griesheim

. Dort kann man auch weitere Informationen über den Arbeitskreis erhalten. Bankverbindung:

Postbank Dortmund 201100-466, BLZ 44010046

Empf.: H.-J. Kuhlo, Griesheim

. In Österreich kann man einzahlen auf das

Kto. 1641.114 bei der Österreichischen Postsparkasse

Empf.: Franz Ladner, Wien

Elektronik – FAQ

Eine Gemeinschaftsproduktion der Gruppe ELEKTRONIK im MausNet

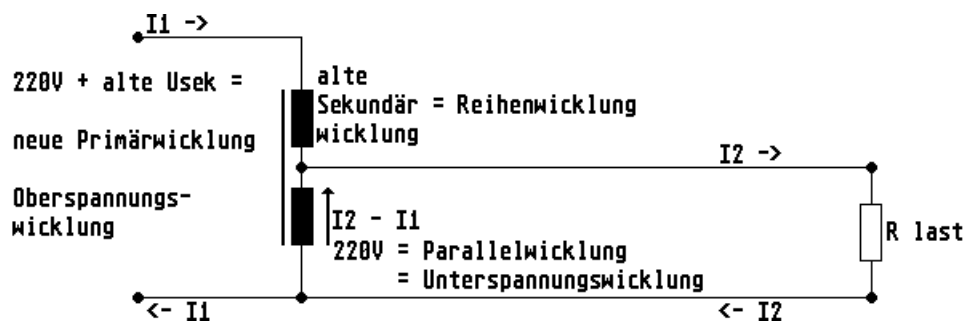
Warum wird dieses Gerät so heiß?

Manche Geräte haben Netztrafos, die nicht für die heute übliche Netzspannung von 230..240V dimensioniert sind. Dann gerät der Eisenkern in die Sättigung und wird sehr warm. Das ist einerseits aus Energiespargründen und wegen der damit verbundenen schnelleren Alterung des Geräts nicht wünschenswert.

Abhilfe kann mit einem Spartrafo zur Spannungsreduzierung erfolgen. Leider sind solche Spartrafos nicht handelsüblich.

Da diese Schaltungen mit Netzspannung arbeiten, müssen ACHTUNG entsprechende Vorsichtsmaßnahmen ergriffen und die einschlägigen VDE-Vorschriften beachtet werden.

Es gibt aber die einfache Möglichkeit, einen normalen Netztrafo als Spartrafo zu schalten. Hier das Schaltbild samt einigen Berechnungen:



Die Formeln zum Spartrafo sind die gleichen wie zum normalen (idealen) Trafo.

$$\frac{U_{\text{Eingang}}}{U_{\text{Ausgang}}} = \frac{N_{\text{Windungen_Eingang}}}{N_{\text{Windungen_Ausgang}}} = \frac{I_{\text{Ausgang}}}{I_{\text{Eingang}}} = \sqrt{\frac{Z_{\text{Eingang}}}{Z_{\text{Ausgang}}}} = \ddot{u}$$

\ddot{u} = Übertragungsverhältnis

Elektronik – FAQ

Eine Gemeinschaftsproduktion der Gruppe ELEKTRONIK im MausNet

Die Leistungsabgabe (Durchgangleistung = S_d) wird zu einem Teil durch Strom von der Eingangswicklung und zum anderen Teil über den Fluß durch den Eisenkern übertragen.

$$S_d = U_{\text{Ausgang}} \times I_{\text{Ausgang}}$$

So, da jetzt alle Angaben bekannt sind, kann die Bauleistung S_b des Spartrafos berechnet werden:

$$S_b = \frac{U_{\text{Eingang}} - U_{\text{Ausgang}}}{U_{\text{Eingang}}} \times S_d$$

Dabei muß der Wicklungssinn der Sekundärwicklung als Fortsetzung des Wicklungssinns der Primärwicklung geschaltet sein. Dies kann durch eine Spannungsmessung am Ausgang (sollte um die Nennspannung der Sekundärwicklung niedriger als am Eingang sein) oder durch eine Messung der Ruhestromaufnahme (sollte möglichst niedrig sein) geprüft werden, falls der Wicklungssinn optisch nicht sicher feststellbar ist. Bei der Dimensionierung der richtigen Sekundärspannung für den zu verwendenden Netztrafo ist es natürlich hilfreich, wenn man einen Stelltrafo zur Verfügung hat, mit dem man die optimale Spannung ermitteln kann, bei der das Gerät noch sicher funktioniert, aber möglichst wenig Wärme erzeugt. Oft gibt es auch Trafos mit mehreren Sekundärspannungen (idealerweise im Bereich 10..30V) recht günstig zu kaufen. Dann kann man die richtige Spannung durch Probieren finden.

Elektronik – FAQ

Eine Gemeinschaftsproduktion der Gruppe ELEKTRONIK im MausNet

Zuwenige Leitungen in der Wand -- was tun?

Manchmal steht man vor dem Problem, daß man gerne mehr Lampen oder andere Verbraucher getrennt schalten möchte, als auf konventionelle Weise mit den verfügbaren Leitungen möglich wäre.

ACHTUNG Einige der beschriebenen Schaltungen erfordern Eingriffe in die Hausinstallation. Daher müssen entsprechende Vorsichtsmaßnahmen ergriffen und die einschlägigen VDE-Vorschriften beachtet werden.

Infrarot-Fernbedienung

Zu manchen Leuchtensystemen (z.B. zum Niedervolt-Lichtschiensystem der Firma "Massive", erhältlich in "Profi"-Baumärkten und manchen Warenhäusern) werden Module angeboten, die einzelne Leuchten an einer ständig unter Spannung stehenden Leitung schalten können. Diese Möglichkeit ist zwar (bis auf den im Dunkeln nur schwer auffindbaren IR-Sender) sehr komfortabel, aber leider auch entsprechend teuer.

Impulsschaltung

Auch hier ist die Idee, daß die Leitung ständig unter Spannung steht. Die Information, welche Leuchten ein- oder ausgeschaltet sein sollen, wird aber in einer zentralen Steuerschaltung in der Nähe der Leuchten (mit Relais oder elektronisch) gespeichert. Der Nachteil (zumindest für Leute ohne abgehängte Decke) ist, daß dafür etwas mehr Platz benötigt wird und von dort doch wieder Leitungen zu den einzelnen Leuchten gehen müssen. Sobald der Lichttaster (der anstelle des Lichtschalters eingebaut wird) den Strom kurz unterbricht, wird um einen Zustand weiter geschaltet. Natürlich geht das Licht beim Umschalten kurz aus, wenn nur eine Phase zur Verfügung steht. Realisiert man die Schaltung elektronisch, dann muß in diesem Fall die kurze Pause in der Spannungsversorgung durch einen geeignet dimensionierten Ladeelko im Netzteil überbrückt werden. Wird der Taster länger gedrückt, fällt die Schaltung dann wieder in den Reset-Zustand zurück (das kann man auch als Vorteil sehen). Einfacher läßt sich das Prinzip realisieren, wenn zwei Phasenleitungen zur Verfügung stehen, von denen eine Dauerspannung führt. Die andere wird zum Weiterschalten kurz eingeschaltet, wie es Standard-Lichttaster tun. Ein Modul, das nach diesem Prinzip funktioniert, gibt es bei Conrad Electronic fertig zu kaufen. Für ca. DM 40,- wird man das wohl nicht so leicht selber hibekommen...

Elektronik – FAQ

Eine Gemeinschaftsproduktion der Gruppe ELEKTRONIK im MausNet

Leuchtstoffröhren dimmen

P -- Dimmer -- Drossel -- einer der Pole der Leuchtstoffröhre eine Seite -+
|
N----- einer der Pole der Leuchtstoffröhre andere Seite -+

Dafür gibt es drei Verfahren:

- Übergezogener Drahtnetzschlauch: Dann kann jeder Dimmer für induktive Lasten ohne zusätzliche Kunstsaltungen verwendet werden.
- HF-Vorschaltgerät: Wenn man die Leuchtstoffröhre statt mit Netzfrequenz mit einem 10kHz-Rechtecksignal betreibt, lassen sie sich über das Tastverhältnis dimmen.
- Permanente Heizung: Wenn man die Leuchtstoffröhre nicht nur zum Starten, sondern permanent auf beiden Glühwendeln mit je ca. 6,3V (am sichersten aus zwei getrennten Heiztafos) heizt, läßt sie sich mit einem herkömmlichen Dimmer für induktive Lasten dimmen. Man kann zur Schonung der Heizwendeln mit zunehmender Lichtleistung die Heizspannung zurücknehmen.

Es gab auch schon einige Bauanleitungen in Elektor dafür:

| Titel | Heft | Seite |
|---|------|-------|
| Leuchtstoffröhren-Dimmer mit SL440 | 6/82 | 32 |
| Kuenstlicher Tag (autom. Dimmer f. Leuchtstoffröhren) | 7/86 | 62 |
| Leuchtstoffroehren-Dimmer | 7/92 | 25 |

Elektronik – FAQ

Eine Gemeinschaftsproduktion der Gruppe ELEKTRONIK im MausNet

Tastententprellung

Wenn der Taster einen Umschaltkontakt hat, ist am einfachsten ein RS-Flipflop, zum Beispiel aus zwei kreuzgekoppelten Nands Marke 7400. Man schließt den Mittelkontakt an GND (oder Vcc, je nach Flipflop), die beiden Kontakte an S und R des Flipflops, noch je einen pullup- (bzw. pulldown-) Widerstand an die Eingänge. Der Ausgang Q des Flipflops ist dann garantiert entprellt.

Bei normalen Ein-Tastern hilft ein Monoflop, das auf ein Mehrfaches der Prellzeit eingestellt ist.

Eine weitere Entprellschaltung besteht aus einem nichtinvertierenden Pufferglied (z.B. CD 4050, 6 Stück in der Stange ; -)
An den Eingang kommt die Polklemme eines Wechselschalters/Tasters, der entweder Masse oder +5V auf den Gattereingang legt. Das Gatter selbst wird über einen Widerstand (Größe je nach Ausgangsstrom und Eingangsstrom, ca. 2...100kOhm) auf den Eingang zurückgekoppelt. Sobald das Potential über den Schalter am Eingang des Gatters anliegt wird die Rückkopplung aktiv und überbrückt die Prellzeit (normalerweise prellt ein Schalter zwischen einem festen Potential und keinem Potential). Eventuell kann man ein weiteres Puffergatter nachschalten, wenn man den Ausgang stärker belasten will. Auf keinen Fall ein invertierendes Gatter nehmen, oder in diesem Fall den Rückkopplungswiderstand über eine Reihenschaltung aus zwei invertierenden Gattern legen - das Prinzip sollte klar sein. Dann gibt es noch den (MC1)4490, der bis zu sechs Tasten entprellt. Es gibt auch höher integrierte ICs, die das Entprellen und Kodieren einer ganzen Tastenmatrix (z.B. 4x4) übernehmen.

Falls die Tasten an einem Microprozessor angeschlossen sind, kann der das Entprellen per Software übernehmen.

Nennwerte

Alle Nennwerte bei Schaltern, Nennspannung und Nennstrom sind für rein ohmsche Lasten angegeben, sofern nichts anderes angegeben ist.

Also 16(4)A @ 250AC = 16A bei ohmscher Last und 4A bei induktiver Last bei einer Spannung von 250 Wechselspannung

Elektronik – FAQ

Eine Gemeinschaftsproduktion der Gruppe ELEKTRONIK im MausNet

Begriffe

Tast (ein)

Der Zustand „ein“ wird nur solange aufrechterhalten, wie eine Kraft auf den Taster ausgeübt wird. Ein-Taster.

Tast (aus)

Der Zustand „aus“ wird nur solange aufrechterhalten, wie eine Kraft auf den Taster ausgeübt wird. Aus-Taster.

Wahrheitstabelle Tastcodierschalter

Für BCD

| | 1 | 2 | 3 | 4 |
|---|---|---|---|---|
| 0 | X | | | |
| 1 | | X | | |
| 2 | X | X | | |
| 3 | X | X | | |
| 4 | | | X | |
| 5 | X | | X | |
| 6 | | X | X | |
| 7 | X | X | X | |
| 8 | | | | X |
| 9 | X | | | X |

Hexadezimal

Hexadezimal-Komplement

| | 1 | 2 | 3 | 4 |
|---|---|---|---|---|
| 0 | | | | |
| 1 | X | | | |
| 2 | | X | | |
| 3 | X | X | | |
| 4 | | | X | |
| 5 | X | | X | |
| 6 | | X | X | |
| 7 | X | X | X | |
| 8 | | | | X |
| 9 | X | | | X |
| A | | X | | X |
| B | X | X | | X |
| C | | | X | X |
| D | X | | X | X |
| E | | X | X | X |
| F | X | X | X | X |

| | 1 | 2 | 3 | 4 |
|---|---|---|---|---|
| 0 | X | X | X | X |
| 1 | | X | X | X |
| 2 | X | | X | X |
| 3 | | | X | X |
| 4 | X | X | | X |
| 5 | | X | | X |
| 6 | X | | | X |
| 7 | | | | X |
| 8 | X | X | X | |
| 9 | | X | X | |
| A | X | | X | |
| B | | | X | |
| C | X | X | | |
| D | | X | | |
| E | | X | | |
| F | | | | |

Kapitel Tastenentprellung, Seite 2

Elektronik – FAQ

Eine Gemeinschaftsproduktion der Gruppe ELEKTRONIK im MausNet

Dezimal

| | 0 | 1 | 2 | 3 | 4 | 5 | 6 | 7 | 8 | 9 |
|---|---|---|---|---|---|---|---|---|---|---|
| 0 | X | | | | | | | | | |
| 1 | | X | | | | | | | | |
| 2 | | | X | | | | | | | |
| 3 | | | | X | | | | | | |
| 4 | | | | | X | | | | | |
| 5 | | | | | | X | | | | |
| 6 | | | | | | | X | | | |
| 7 | | | | | | | | X | | |
| 8 | | | | | | | | | X | |
| 9 | | | | | | | | | | X |

Elektronik – FAQ

Eine Gemeinschaftsproduktion der Gruppe ELEKTRONIK im MausNet

Drahtlose Datenübertragung mit Infrarot

Die erste Möglichkeit ist ein Universal Infrarot Transceiver von Crystal, der kann IrDA, HPSIR, ASK, RC-5 senden und empfangen, maximale Datenrate für IrDA z.B. ist 115kBit/s, das Ding hat ein TTL/CMOS kompatibles Rx/Tx CTS/DTR Interface und IO für die IR-LEDs, das Teil läuft von 2.7 bis 5.5 Volt und kommt im 20pol SSOP Gehäuse. Über die Reichweite wird im Datenblatt nix gesagt, aber die hängt auch mehr von den LEDs und der Umgebung ab. Die beiden OnChip LED-Treiber können jedenfalls beide je 250mA treiben. Der Typ heißt CS8130, Informationen bei Metronik oder Atlantik Elektronik in München.

Von Linear Technology gibts auch was Neues - den LT1319, IrDA-SIR, IrDA-FIR, IrDA-4PPM, Sharp/Newton, AppleModulated Localtalk, RC-5. (IrDA-FIR geht bis 1.15MBaud, IrDA-4PPM geht bis 4MBaud, aber wohl kaum bei Reichweiten im Meterbereich, das sind eher kontaktlose Interfaces über Distanzen im cm/dm Bereich).

Bei Funkübertragung darf die Sendeleistung 10mW nicht überschreiten. Es muß mit gravierenden Störungen gerechnet werden, da die Übertragung mitten in einem Amateurfunkband liegt. Es kann auch Störungen durch drahtlose Kopfhörer und ähnliche Anwendungen geben.

Bei den folgenden drei Firmen gibt es Sende- und Empfangsmodule:

HM-Funktechnik
World Trade Center Bremen
Birkenstr. 15
28195 Bremen
0421-1655657 (fax 1655658)

Heiland Elektronik
Boschweg 38
48351 Everswinkel
02582-7550 (fax 7887)

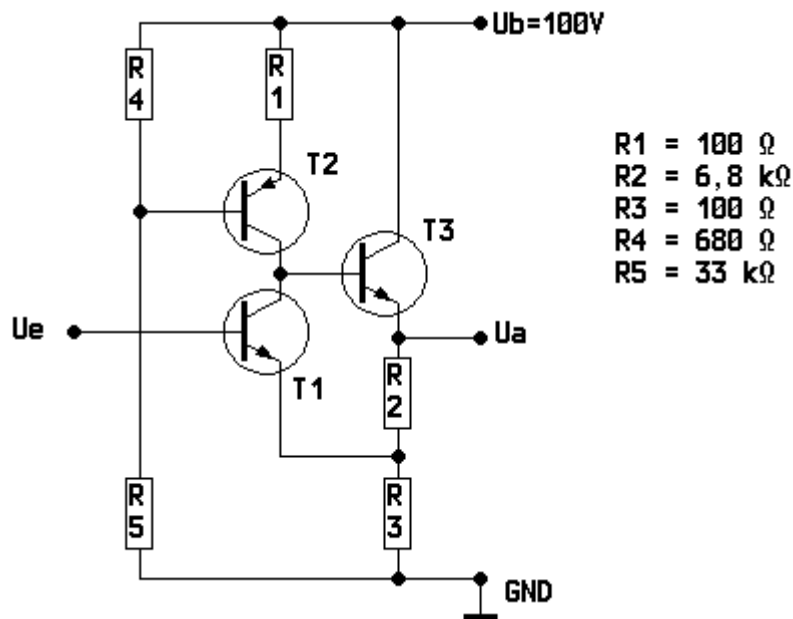
Ingenieurbüro Strobl
Postfach 1247
84302 Eggenfelden
08721-5880 (fax 8769)

Kapitel Drahtlose Datenübertragung mit Infrarot, Seite 1

Elektronik – FAQ

Eine Gemeinschaftsproduktion der Gruppe ELEKTRONIK im MausNet

Invertierender Schmitttrigger als Logikpegelumsetzer TTL/100V



Elektronik – FAQ

Eine Gemeinschaftsproduktion der Gruppe ELEKTRONIK im MausNet

Was war das Ziel des Seminares?

Ziel war es, Schaltungsentwicklern, Testingenieuren und andern interessierten Gruppen

- => die beim Einsatz neuerer Schaltkreise zu beachtenden Eigenschaften näherzubringen,
- => Phänomene auf Systemebene (wie Metastabilität, Übersprechen, Reflexionsvorgänge, ...) und deren Behandlung zu erläutern,
- => Aspekte und Methoden des Bus- beziehungsweise Leitungsentwurf vorzustellen und
- => spezielle Systemanforderungen (Speicher-, Taktverteilungssysteme) zu behandeln.

Übersicht der Themen des Seminares

- * Logikfamilien:
 - > Überblick; spezielle Aspekte verschiedener Logikfamilien (Advanced-CMOS und BiCMOS (BCT, ABT, WIDEBUS))
- * Metastabilität:
 - > Das Synchronisationsproblem.
 - > Konsequenzen.
 - > Wege zur Vermeidung metastabiler Zustände.
- * Systemverhalten:
 - > Stromspitzen, Übersprechen und andere Effekte auf Systemebene.
 - > Störabstände und Störenergien sowie ihre Konsequenzen für CMOS, BiCMOS und Bipolare Schaltungsdesigns.
 - > Einfluss langsamer Flanken.
- * Signalübertragung in der Praxis:
 - > Wellentheorie und einfache praktische Beispiele.
 - > Leitungsreflexionen.

Kapitel Zukunft und Design moderner digitaler Schaltkreise, Seite 2

Elektronik – FAQ

Eine Gemeinschaftsproduktion der Gruppe ELEKTRONIK im MausNet

- * Bussysteme:
 - > Das Treiben von Speichersystemen.
 - > Entwurf von Taktverteilern.
 - > Buskonflikte.
 - > Nicht TTL-Busse (speziell FUTUREBUS).

- * Ausblick:
 - > Trends zur weiteren Integration.
 - > Gehäuseentwicklungen der ICs.
 - > Halbleitertechnologien.

Auf diese Themen wird im Folgenden teilweise etwas näher darauf eingegangen.

Elektronik – FAQ

Eine Gemeinschaftsproduktion der Gruppe ELEKTRONIK im MausNet

Übersicht

1. **Digitale Logikfamilien**
2. **Logik Standortbestimmung (Bipolar)**
 - 2.1 Bipolar (Allgemein)
 - 2.2 L-TTL / TTL / S-TTL (Transistor-Transistor-Logik)
 - 2.3 LS-TTL (Lowpower-Schottky)
 - 2.4 ALS-TTL (Advanced-Lowpower-Schottky)
 - 2.5 AS (Advanced Schottky)
 - 2.6 F (Fast)
 - 2.7 BiCMOS
3. **Logik Standortbestimmung (CMOS)**
 - 3.1 CMOS (Allgemein)
 - 3.2 HCMOS (Highspeed-CMOS)
 - 3.3 ACL (Advanced-CMOS-Logik)
 - 3.4 BiCMOS
4. **Logik Standortbestimmung (Entwicklung)**
 - 4.1 Bedarf an Logikschaltkreisen in Europa
5. **ACL Advanced CMOS**
 - 5.1 Entwicklungstrends der CMOS-Logik
 - 5.2 Einsatz von HCT-Logik
 - 5.3 ACL-Eingangstufe mit Hysterese
 - 5.4 Dynamische Verlustleistung
 - 5.5 Ausgangscharakteristik
 - 5.6 Besonderheiten bei Advanced-CMOS-Bustreiber-Logikbausteinen
6. **BiCMOS (Bipolar-CMOS)**
 - 6.1 Nur Leistung, wenn etwas geleistet wird
 - 6.2 Klare Verhältnisse
 - 6.3 Applikation: Kleiner Systembus mit 8 x '245-Transceivern
 - 6.4 Impedanzanpassung eingebaut
 - 6.5 Bustreiber mit integrierten Teststrukturen
7. **Schutzschaltungen**
 - 7.1 Moderner ESD-Schutz (ESD = Electrostatic Discharge)
 - 7.2 Latch-Up bei CMOS-Schaltungen

Kapitel Zukunft und Design moderner digitaler Schaltkreise, Seite 4

Elektronik – FAQ

Eine Gemeinschaftsproduktion der Gruppe ELEKTRONIK im MausNet

8. Metastabile Zustände

9. Systemverhalten

- 9.1 Stromspitzen in CMOS-Logik
- 9.2 Stromspitzen in bipolarer Logik
- 9.3 Massnahme gegen Stromspitzen
- 9.4 Übersprechen auf kurzen Leitungen
- 9.5 Störabstand der unterschiedlichen Logikfamilien
- 9.6 Einfluss von zu langsamen Flanken auf ein Gatter
- 9.7 Einfluss von zu langsamen Flanken auf ein Flippflopp
- 9.8 Langsame Flanken in synchronen Systemen
- 9.9 Einfluss von offenen Eingängen bei bipolaren Eingangsstufen
- 9.10 Störungen durch steile Flanken bei Mischung von Logikfamilien

10. Signalübertragung in der Praxis

11. LVT Low-Voltage-Technology

Elektronik – FAQ

Eine Gemeinschaftsproduktion der Gruppe ELEKTRONIK im MausNet

1. Digitale Logikfamilien

Vor etwas mehr als 20 Jahren war die Welt für den Entwickler von digitalen Schaltungen noch einfach. Es gab eine Familie digitaler integrierter Bausteine, die Transistor-Transistor-Logik (TTL). Diese Logikfamilie verdrängte sehr rasch ältere Familien wie die Widerstands-Transistor-Logik (RTL) oder Dioden-Transistor-Logik (DTL). Heute ist diese Welt komplizierter geworden. Zwei grosse Hauptgruppen von digitalen Logikfamilien haben sich schon seit vielen Jahren fest etabliert:

- * Bipolare Schaltungen und
- * C - M O S Schaltungen

Hauptsächlich für Bustreiberanwendungen haben sich gemischte Schaltungen etabliert. Die Ursache dieser Entwicklung wird später noch erläutert.

- * C - M O S + B i p o l a r (Bustreiber)

Elektronik – FAQ

Eine Gemeinschaftsproduktion der Gruppe ELEKTRONIK im MausNet

2. Logik Standortbestimmung (Bipolar)

2.1 Bipolar (Allgemein)

Der Markt für bipolare Logik wird langsamer wachsen als der C-MOS-Markt. Aber viele N-MOS/TTL-Designs werden bis über das Jahr 2000 bestehen. Systeme mit sehr hohen Geschwindigkeitsanforderungen werden auch in Zukunft mit bipolaren Schaltkreisen aufgebaut (Verzögerungszeit, Treiberfähigkeit).

2.2 L-TTL / TTL / S-TTL (Transistor-Transistor-Logik)

L-TTL: Low-Power Version, geringer Leistungsverbrauch, langsam.
TTL: Normale Version, mittlerer Leistungsverbrauch, schnell.
S-TTL: Schottky Version, zum Teil sehr hoher Leistungsverbrauch, sehr schnell.

Dieser Markt wird abnehmen mit dem Produktionsauslauf heutiger Systeme in 5 bis 10 Jahren. Diese TTL-Familie (Standart) wird durch die nachfolgend beschriebenen bipolaren TTL-Familien LS, ALS, AS und F ersetzt.

2.3 LS-TTL (Lowpower-Schottky)

Meist akzeptierte Logikfamilie. Breite Herstellerbasis. Unproblematische Anwendung. Noch grosser Bedarf in den nächsten 10 Jahren, vor allem für Serienproduktionen bestehender Hardware. Extrem preisgünstig. Für neue Entwicklungen jedoch nicht mehr empfohlen!

2.4 ALS-TTL (Advanced-Lowpower-Schottky)

Direkter Ersatz für LS-TTL (Lowpower-Schottky). Anwendungsregeln wie für LS-TTL. Erhöhte Geschwindigkeit (x2) bei erheblicher Leistungsreduktion (x0.5). Wachsende Herstellerbasis. Breites Produktionsspektrum einschliesslich LSI/VLSI-Funktionen. Viele neue Produkte in Entwicklung, speziell auch in Verbindung mit BiCMOS. Davon jedoch später...

Kapitel Zukunft und Design moderner digitaler Schaltkreise, Seite 7

Elektronik – FAQ

Eine Gemeinschaftsproduktion der Gruppe ELEKTRONIK im MausNet

2.5 AS (Advanced Schottky)

Schnellste TTL-Familie! Vorzugsweise LSI/VLSI-Funktionen. Weitgehender Ersatz für S-TTL-Familie, jedoch ihr gegenüber stark verminderter Leistungsverbrauch. Diese Familie erfordert wegen der hohen Flankensteilheit und des gegenüber ACMOS nicht so hohen Störabstand besonders sorgfältiges Schaltungsdesign. Spezielle LSI/VLSI-Schaltkreise sind sehr erfolgreich.

2.6 F (Fast)

Sehr verbreitete Hochgeschwindigkeitslogik. Sie wird dort eingesetzt, wo der Leistungsverbrauch der S-TTL (Standart) zu hoch und die Geschwindigkeit der LS-TTL zu langsam ist. Für Neuentwicklungen nicht mehr verwenden! Benutzen Sie die AS-Familie (Advanced Schottky).

2.7 BiCMOS

Kombinierter Bipolar/CMOS-Prozess. Diese Familie wird hauptsächlich für Busfunktionen eingesetzt, wo hohe Geschwindigkeit und hohe Treiberfähigkeit (48mA/64mA) gefordert ist. Mehr Details, siehe am Schluss der folgenden Logik-Standortbestimmung (CMOS).

Elektronik – FAQ

Eine Gemeinschaftsproduktion der Gruppe ELEKTRONIK im MausNet

3. Logik Standortbestimmung (CMOS)

3.1 C-MOS (Allgemein)

Die Mehrzahl der CPUs, "Controller" und Speicher werden in CMOS entwickelt. Daher hat CMOS- eine höhere Wachstumsrate als bipolare Logik.

3.2 HCMOS (Highspeed-CMOS)

Etablierteste C-MOS-Logik mit 5VDC Speisung. Es gibt heute mehr als 200 Funktionen! Sie kostet etwa gleich viel wie die bipolare LS-TTL-Logik, ist etwa gleich schnell (Gatterverzögerungszeit = 9ns), benötigt statisch jedoch keine Leistung und hat einen höheren Störabstand. All diese Eigenschaften haben auf die LS-TTL-Familie eine grosse Verdrängungswirkung. Für Neuentwicklungen sollte an Stelle der LS-TTL-Logik die HCMOS-Logik bevorzugt werden. Dies erfordert kleinere Netzteile. Das gilt jedoch nicht, wenn der Aufbau das Teststadium nicht verlässt. Es ist dabei noch zu beachten: HCMOS-Logik ist im Gegensatz zu LS-TTL-Logik nicht treiberfähig (Bus oder ähnliches)!

HCTMOS:

Diese Familie ist eine Untergruppe der HCMOS-Familie. Sie wird nur als Interface zwischen LS-TTL-Logikausgängen und HCMOS-Logikeingängen eingesetzt. Davon noch später.

3.3 ACL (Advanced-CMOS-Logik)

Schnellste CMOS-Logikfamilie mit einer Gatterverzögerungszeit von 3ns. Diese hohe Geschwindigkeit kombiniert mit einer ausgezeichneten Treiberfähigkeit von 24mA erfordern ein neues Pinout, das sogenannte Centerpinning. Aufbau problematisch. Erfordert vermehrt HF-mässige Betrachtung beim Entwurf des Leiterplattenlayouts. Über 100 Funktionen sind geplant. Zunächst wird es neben dem Hersteller TEXAS-INSTRUMENTS die Secondsource SIGNETICS geben. Diese Logikfamilie ist dort empfohlen, wo die Geschwindigkeit und/oder die Treiberfähigkeit unzureichend ist. Die Preise sind jedoch höher als die der HCMOS-Logikfamilie. Nebenbei sei noch erwähnt, dass in Zukunft ICs mit höchsten Integrationsdichten, wie DRAM, in ACL-Logik hergestellt werden.

Kapitel Zukunft und Design moderner digitaler Schaltkreise, Seite 9

Elektronik – FAQ

Eine Gemeinschaftsproduktion der Gruppe ELEKTRONIK im MausNet

3.4 BiCMOS

Kombinierter Bipolar/CMOS-Prozess. Diese Familie wird hauptsächlich für Busfunktionen eingesetzt, wo hohe Geschwindigkeit und hohe Treiberfähigkeit (48mA/64mA) gefordert ist. Die Treiberfähigkeit und Geschwindigkeit entspricht etwa der bipolaren F-Logik, jedoch erheblich geringerer Leistungsaufnahme durch interne CMOS-Schaltung. Geringere Störprobleme (Simultaneous Switching) als bei allen anderen CMOS-Familien. Deshalb ist bei (heiklen) Busanwendung diese Logikfamilie gegenüber ACL den Vorrang zu geben.

Elektronik – FAQ

Eine Gemeinschaftsproduktion der Gruppe ELEKTRONIK im MausNet

4. Logik Standortbestimmung (Entwicklung)

4.1 Bedarf an Logikschaltkreisen in Europa (Standartlogik / Kundensaltungen)

| | 1980 | 1985 | 1990 | 1995 |
|---------|---------|---------|---------|----------|
| CMOS | 180 Mio | 320 Mio | 420 Mio | 530 Mio |
| CMOS | -- | 75 Mio | 490 Mio | 1000 Mio |
| A S I C | | | | |
| Bipolar | -- | 25 Mio | 110 Mio | 260 Mio |

Auf Grund der Entwicklung von GALs und PLDs mit höheren Packungsdichten wird der prozentuale Anteil der Gatter- und Flippflop-, als auch der MSI-Funktionen weiter abnehmen. Die Bus-Funktionsschaltkreise werden innerhalb einzelner Logikfamilien stark zunehmen. Betrug dieser Anteil im Jahre 1985 31%, wird für 1995 ein Anteil von 52% vorausgesetzt, während die Gatter-, Flippflop- und MSI-Funktionen im gleichen Zeitraum von 20% auf 15% abnehmen werden.

Elektronik – FAQ

Eine Gemeinschaftsproduktion der Gruppe ELEKTRONIK im MausNet

5. A C L A d v a n c e d C M O S

5.1 Entwicklungstrends der CMOS-Logik

| Metal-Gate-CMOS (3 - 15 VDC) | HCMOS (5 VDC) | ACL (5 VDC) |
|--|-----------------------------------|---|
| Hohe Störsicherheit bei hoher Betriebs- spannung | | |
| Niedrige Geschwindigk. | LS-TTL-Geschwind. typ. 9ns | Hochgeschw. typ. 3ns |
| | Ausgangsstrom 4/6mA | Ausgangsstrom 24mA Treiberfähig für Übertra- gungsleitung |
| | Widerstandsfähig gegen Latchup | Verbesserte Wi- derstandsfähig- keit gegen Latchup. |

5.2 Einsatz von HCT-Logik

Wie bereits weiter oben erwähnt, wird diese Untergruppe der HCMOS-Familie als Schnittstellenbausteine dazu verwendet, LS-TTL-Logik mit HCMOS-Logik zu verbinden:

LS-TTL-Logik (Bipolar) ----> HCTMOS ----> HCMOS

CMOS-Schaltkreise haben normalerweise eine Eingangsschaltsschwelle die der halben Betriebsspannung entspricht. Da die bipolaren Ausgangsstufen der TTL-Schaltkreise, auch LS und ALS, keine symmetrischen

Kapitel Zukunft und Design moderner digitaler Schaltkreise, Seite 12

Elektronik – FAQ

Eine Gemeinschaftsproduktion der Gruppe ELEKTRONIK im MausNet

Ausgangsspannungen erzeugen, wäre die Eingangsschwelle von der halben Betriebsspannung der HCMOS zu hoch. HCTMOS haben jedoch die selben High-/Low-Eingangspegel wie ihre bipolaren TTL-Konkurrenten. Deshalb eignen sich HCTMOS als Schnittstellenbausteine, welche TTL- und HCMOS-Systeme verbinden. Umgekehrt, wenn HCMOS-Ausgänge TTL-Eingänge steuern sind keine HCT-Bausteine notwendig. In diesem Fall keine LS-TTL, nur ALS-TTL verwenden!

Es gibt Schaltungsentwickler, die anstelle des HCMOS-Design HCT-Bausteine einzusetzen. Dabei ist aber zu beachten, dass die Gatterlaufzeit der HCT-Bausteine um etwa 2ns (+22%) grösser ist. Das kommt daher, weil der N-Kanal- gegenüber dem P-Kanal-MOS-Eingangstransistor eine wesentlich grössere Kanallänge aufweisen muss, um TTL-Pegel nachzubilden. Daraus resultiert eine höhere Eingangskapazität, die als Bremse wirkt. HCTs haben zusätzlich den Nachteil, dass ihr Störabstand geringer ist als derjenige der HCs.

5.3 ACL-Eingangstufe mit Hysterese

Bei den bisherigen Logikfamilien gab es einzelne Bausteine mit Hystereseeingängen. Sinn dieser Bausteine ist es, zu geringe Flankensteilheiten ohne Auftreten von unerwünschten Oszillationsbursts zu verarbeiten. Bei der neuen ACL-Logikfamilie haben bei allen Bausteinen die Eingangsstufen Hystereseeigenschaft, mit einem Betrag von etwa 130mV. Zu geringe Flankensteilheiten sind daher generell kein Problem mehr.

5.4 Dynamische Verlustleistung

Der bedeutendste Vorteil der CMOS-Logik besteht in ihrer geringen Leistungsaufnahme bei mittleren (<2MHz) Taktfrequenzen. Da in einem digitalen System nur ein geringer Teil der Bauelemente mit hoher Taktfrequenz gefahren wird, ist der Leistungsverbrauch von CMOS-Systemen meist geringer als der von TTL-Systemen. Im Gegensatz zur TTL-Logik benötigt die CMOS-Logik im taktfreien Zustand keine Energie. Je höher die Taktfrequenz ist, um so mehr nähert sich der Leistungsverbrauch von CMOS-Logik der TTL-Logik. Hierzu ein Beispiel:

Elektronik – FAQ

Eine Gemeinschaftsproduktion der Gruppe ELEKTRONIK im MausNet

74ALS00 74HC00

| | | | | |
|----------------|----------|--------|---------|------|
| Taktfrequenz = | 0.1 MHz | 1.5 mW | 0.05 mW | |
| | 1.0 MHz | 1.7 mW | 0.5 mW | |
| | 2.0 MHz | 2.0 mW | 1.0 mW | |
| | 5.0 MHz | 2.5 mW | 2.5 mW | !!!! |
| | 10.0 MHz | 3.0 mW | 4.8 mW | !!!! |

Wie man leicht sieht, ist der Leistungsverbrauch von HCMOS-Logik oberhalb 5 MHz grösser als bei ALS-TTL-Logik.

5.5 Ausgangscharakteristik

Wie bereits darauf hingewiesen, eignet sich die HCMOS-Logikfamilie nicht um Bussysteme zu treiben. Das hat damit zu tun, dass die Drain-Source-ON-Widerstände der Ausgangsstufen zu hoch sind. Die modernere ACMOS-Logikfamilie (Advanced CMOS) haben da wesentlich bessere Treibereigenschaften. Dazu einige Zahlen zum Vergleich:

- H Ausgangsspannung von HCMOS = 4.2 VDC
 Pulldown-Strom von 20 mA
- H ACMOS = 4.2 VDC
 100 mA

- L Ausgangsspannung von HCMOS = 0.4 VDC
 Pullup-Strom von - 10 mA
- L ACMOS = 0.4 VDC
 - 120 mA

Elektronik – FAQ

Eine Gemeinschaftsproduktion der Gruppe ELEKTRONIK im MausNet

5.6 Besonderheiten bei Advanced-CMOS-Bustreiber-Logikbausteinen

5.6.1 Sauberes Design, oberstes Gebot

Digitale Systeme werden nicht nur von externen Störquellen beeinträchtigt. Selbstgenerierte Störungen sind oft die hartnäckigeren Probleme, die das Leben des Schaltungsentwicklers schwer machen. Bei Verwendung von schnellen Logikbausteinen ist daher besondere Sorgfalt im Leiterplattendesign oberstes Gebot. Da der Idealfall meist nicht realisiert werden kann, nämlich für den Ground und für die Vcc-Speisespannung je eine Leiterbahnebene zu opfern (min. 4-Layerprint), muss mindestens auf möglichst dicke und wenn's geht, vernetzte Speise- und Groundzuführungen geachtet werden. Dazu kommt, dass möglichst bei jedem IC ganz nah bei den Speiseanschlüssen mit einem niederinduktiven Chipkondensator von etwa 100nF abgeblockt werden muss.

Nebenbei möchte ich an dieser Stelle noch beifügen, dass grossflächige Ground- und Vcc-Flächen Störsignale, welche von extern über die Speiseleitung in das System gelangen wollen, an den Eingängen zu den grossen Flächen kräftig zurückreflektiert werden. Dies, weil die grossen Flächen gegenüber der Zuleitungskabel mit Sicherheit eine stark nichtangepasste Abschlussimpedanz bieten. Interessant, in diesem Fall ist also eine Nichtanpassung der Impedanzen sehr erwünscht.

Die eben beschriebenen Regeln gelten besonders für die modernen, in diesem Kapitel behandelten Hochgeschwindigkeits-CMOS-Logik. Bei Verwendung von HCMOS-Logik sind Kompromisse durchaus gestattet.

Noch etwas zur Geschwindigkeit: Schon oft erklärten mir Studenten und Berufsleute, dass für sie solch strenge Vorschriften nicht gelten, denn ihre Logik arbeitet nur ganz langsam, vielleicht nicht mal mit 100 kHz. Diese Überlegung ist falsch. Es kommt überhaupt nicht darauf an, wie schnell ein Logiksystem getaktet wird. Es kommt nur darauf an, wie hoch die Flankensteilheit ist, welche die verwendeten Logikbausteine an ihren Ausgängen erzeugen. Und die ist frequenzunabhängig, jedoch familienbedingt.

Elektronik – FAQ

Eine Gemeinschaftsproduktion der Gruppe ELEKTRONIK im MausNet

5.62 Sauberes Design, auch innerhalb schneller CMOS-Logik

Nicht nur auf der Ebene der Leiterplatten ist bei ACL-Bausteinen sauberes Design geboten. Auch die Hersteller dieser Logikfamilie haben eine spezielle Bustreibergruppe auf den Markt gebracht. Die ICs dieser Gruppen werden nicht mehr wie gewohnt an den Eckanschlüssen (Cornerpinning) sondern an den Mittenanschlüssen der beiden Dual-In-Line-Reihen (Centerpinning) gespeist. Dies verringert zusätzlich die Zuleitungsinduktivität zum aktiven Teil des Chips. Dadurch ist der Blockkondensator wirksamer. Hinzu kommt, dass selbsterzeugte Störungen, zum Beispiel durch sogenanntes "Simultaneous Switching", merklich reduziert sind. Beispiel für Cornerpinning-Bustreiber ist der 74AC245 und Beispiel für Centerpinning ist der 74AC11240. Die letzten drei Zahlen definieren die Funktion des Logikbausteines, die Zahl 11 steht für das Centerpinning.

5.63 Ohne Umwege zum Ziel

Die Durchflussarchitektur (Low-Through-Architektur). Die eben genannten Centerpinningsbausteine haben noch einen weiteren Vorteil, der jedem Leiterplattenlayout das Herz höher schlagen lässt. Nicht nur bei Bustreibern, auch bei den "kleineren" Logikbausteinen wie zum Beispiel beim 74AC11074, sind alle Eingänge auf der einen und alle Ausgänge auf der anderen Seite. Dies reduziert Signalleitungslängen, was die Betriebssicherheit zusätzlich erhöht.

5.64 ACL und ABT WIDEBUS-Schaltkreise

Von ACL (Advanced-CMOS) wissen wir, dass sie sich unter den CMOS-Familien besonders gut als Bustreiber eignen. In der Zwischenzeit gibt es aber neue Busfunktionen in einem IC. Sie ermöglichen die Übertragung bis zu 20 Bit parallel mit einem IC und einer fantastisch kurzen Verzögerungszeit von nur 2.3ns typisch. Diese speziellen ACMOS-Bausteine haben den Namen WIDEBUS. Diese Bausteine liefern gegenüber ACL (-24/+24mA) auch eine wesentlich höhere Treiberfähigkeit (-32/64mA). Zur zusätzlichen Unterdrückung der Speise- und Groundzuleitungsinduktivität haben diese WIDEBUS-ICs bis zu 8 Ground und bis zu 4 Speiseanschlüsse. WIDEBUS-Bausteine eignen sich vor allem in Systemen wie VME- und dem MULTIBUS.

Kapitel Zukunft und Design moderner digitaler Schaltkreise, Seite 16

Elektronik – FAQ

Eine Gemeinschaftsproduktion der Gruppe ELEKTRONIK im MausNet

6. B i C M O S (Bipolar-CMOS)

Diese Logikfamilie vereint die Vorzüge der bipolaren und CMOS-Schaltkreise in einem System. Der CMOS-Schaltkreis glänzt mit niedriger Leistungsaufnahme, hohem Eingangswiderstand und hoher Packungsdichte. Der bipolare Schaltkreis glänzt mit hoher Geschwindigkeit, hoher Treiberfähigkeit und besserer ESD-Unempfindlichkeit. Die Kombination besteht darin, die Eingangsstufen in CMOS und die Ausgangsstufen in bipolarer Technik auszuführen.

Bei gleichem Chipflächenbedarf hat der BiCMOS-Baustein die 20 mal bessere Treiberfähigkeit als sein schwächerer HCMOS-Konkurrent.

Beim Low-Pegel am Ausgang haben die BiMOS und die bipolare Schaltung die gleiche Leistungsaufnahme. Bei Highpegel am Ausgang ist die Stromaufnahme der BiCMOS-Schaltung praktisch Null, jedoch die der bipolaren ebenfalls sehr gering.

6.1 Nur Leistung, wenn etwas geleistet wird

Die Eingangsstufe jedes BiCMOS-Bausteines enthält eine Hysterese von etwa 130mV. Dazu kommt aber noch folgender Trick bei den Eingangsstufen:

Bustreiberschaltungen haben einen Eingang um die Ausgänge in den Tri-statezustand zu steuern. In diesem Zustand wird der Baustein gar nicht benötigt. Somit gibt es keinen Sinn, wenn er im Schlafmodus auch noch Leistung verbraucht. Dies wird dadurch vermieden, dass den Drain- und Kollektorwiderständen MOS-Transistoren in Serie geschaltet sind, deren Gates mit dem G-Steuereingang für den Tristate verbunden sind.

Im Tristatezustand sind diese MOS-Transistoren offen. Dadurch können durch die erwähnten Widerstände keine Ströme fließen.

Elektronik – FAQ

Eine Gemeinschaftsproduktion der Gruppe ELEKTRONIK im MausNet

6.2 Klare Verhältnisse

Wenn ein digitales System ein- oder ausgeschaltet wird, dann hat die Betriebsspannung eine gewisse Anstiegs-, bzw. Abfallzeit. Unterhalb der Betriebsspannung, vor allem wenn die Betriebsspannung 3.5VDC noch nicht erreicht hat, sind die einzelnen logischen Zustände noch nicht definierbar. Bisher half man sich mit sogenannten Voltagesupervisorschaltungen aus. Neu ist an den BiCMOS-Bausteinen, dass sie interne Spannungsüberwachungsschaltungen haben. Unterhalb von 3.5VDC werden die Ausgänge in den Tristate-Zustand gesteuert. Dadurch ist im Falle einer Unterspannung vorgesorgt, dass es in einem Bussystem zu keiner Kollision kommen kann.

Externe Voltagesupervisorschaltungen (zum Beispiel TL7705) der selbstverständlich immer noch benötigt wird, um einem System definierte Startbedingungen (Reset, Load etc.) zu schaffen.

6.3 Applikationsbeispiel: Kleiner Systembus mit 8 x '245-Transceivern

In den Seminarunterlagen befindet sich ein Blockschema, welches einen kleinen Systembus illustriert. Dieser Bus bedient über acht '245-Transceivern eine CPU, zwei RAM-Bänken und vier I/Os. Es folgen Vergleiche von Leistungsaufnahme und Verzögerungszeit in Funktion von vier verschiedenen Logikfamilien. Es betrifft dies die bipolare ALS- und F-, als auch die kombinierte BiCMOS BCT- und ATB-Logik, auf der Funktionsgrundlage der '245er-Transceiver.

6.4 Impedanzanpassung eingebaut

Es gibt bereits BiCMOS-Treiber für MOS-Speicher (DRAM) welche am Ausgang einen Serienwiderstand von 33 Ohm integriert haben. Diese Bausteine vermögen Leitungen mit einer Leitungsimpedanz zwischen 30 und 100 Ohm zu treiben. Produziert werden gegenwärtig neun, vier weitere sind geplant. Die Überschwinger auf der Empfängerseite sind meist so gering, dass dort keine Anpassungswiderstände mehr nötig sind.

Elektronik – FAQ

Eine Gemeinschaftsproduktion der Gruppe ELEKTRONIK im MausNet

6.5 Bustreiber mit integrierten Teststrukturen

Es gibt vier Bustreiber mit integrierten Busstrukturen. Diese ermöglichen einfache Baugruppentests über nur vier Leitungen. Diese Bustreiber mit der dazu benötigten Hard- und Software sind aber so speziell, dass am Seminar dieses Gebiet nur kurz gestreift werden konnte. Es gibt zu diesem Thema spezielle Workshops.

Elektronik – FAQ

Eine Gemeinschaftsproduktion der Gruppe ELEKTRONIK im MausNet

7. Schutzschaltungen

7.1 Moderner ESD-Schutz (ESD = Electrostatic Discharge)

In den Anfängen der MOS-Transistoren und später bei den ersten integrierten Bausteinen in CMOS-Technologien, war es beim Hantieren mit diesen Bauteilen oberstes Gebot sich zu erden und den Arbeitsplatz antistatisch zu sichern. Auch wenn heute noch Vorsicht geboten ist, ganz so schlimm ist es nicht mehr, weil die Eingänge mit hochwirksamen ESD-Schutzschaltungen geschützt sind.

Es gibt zwei Arten von ESD-Zerstörung. Die nieder- und die hochenergetische, mit etwa 200nWs, bzw 0.025mWs. Der erste Fall entspricht zum Beispiel einem Menschen der sich durch Reibung von hochisolierenden Kleidungsstücken auf 2000 Volt auflädt und sich anschliessend über einen CMOS-Eingang entlädt. Dadurch erfolgt eine Zerstörung durch Gate-Durchbruch. Dies entspricht etwa einem Kondensator mit 100 pF und einem Serienwiderstand von 1500 Ohm. Man nennt dies auch das "Human Body Modell". Die zweite Art ist das sogenannte "Machine Model". Ein Kondensator von 200 pF wird auf 500 Volt geladen. Die Entladung über den Gate-Eingang erfolgt ohne Vorwiderstand. Ist nun ein Gate-Eingang gegen ESD geschützt besteht bei höheren Energien wie in diesem Fall die Gefahr einer partiellen Überhitzung und eines Schmelzens des Siliziums. Diese Gefahr ist besonders gross, wenn als ESD-Schutz einfach eine Schottky-Klammerdiode eingesetzt ist. Dies ist eine Art schnelle Zenerdiode und stabilisiert die ESD-Spannung auf einen unschädlichen Wert. Im Falle einer hochenergetischen Entladung besteht jedoch die Gefahr, dass wegen der kurzzeitig hohen Verlustleistung über der Klammerdiode, diese zerstört wird. Moderne CMOS-Schaltungen benutzen vor den Eingängen der Gates jedoch schnelle Thyristoren mit definierten Zündspannungen. Nach dem ESD-Ereignis entfällt der Haltestrom, der Thyristor öffnet und das Gate arbeitet wieder normal.

7.2 Latch-Up bei CMOS-Schaltungen

Jede CMOS-Struktur besitzt einen parasitären Thyristor. Von dem merkt die Schaltung gewöhnlich nichts, jedenfalls solange die Eingangsspannungen den Wert der Betriebsspannung nicht über- und den Groundpegel nicht unterschreitet. In diesen beiden Fällen kann jedoch dieser Parasit zünden und tut als Thyristor eben seine Pflicht.

Kapitel Zukunft und Design moderner digitaler Schaltkreise, Seite 20

Elektronik – FAQ

Eine Gemeinschaftsproduktion der Gruppe ELEKTRONIK im MausNet

Das heisst, es herrscht zwischen der Betriebsspannung und Ground Kurzschluss. Der stärkere gewinnt. Dies ist meist das Netzteil. Das IC, auf dem man Mikrospegeleier grillen kann, verabschiedet sich in die ewigen Elektronenjagdgründe.

Diese Latch-Up-Thyristoren sind CMOS-Prozessnebeneffekte und können durch nichts verhindert werden. Aber was der CMOS-IC-Hersteller fertig brachte, ist eine beträchtliche Reduktion der inneren Stromverstärkungsfaktoren. Dies bedeutet eine Desensibilisierung des Latch-Up-Thyristors. Es gibt heute CMOS-Schaltungen, in denen man mindestens einige hundert Milliampere in den Latch-Up-Thyristor einspeisen muss, damit er zündet und seine traurige Pflicht erfüllt.

Elektronik – FAQ

Eine Gemeinschaftsproduktion der Gruppe ELEKTRONIK im MausNet

8. Metastabile Zustände

Mikroprozessoren, Computer etc. sind synchrone Systeme. Datenquellen, wie Peripheriegeräte, Speicher, Floppy-Controller etc. arbeiten meistens asynchron zum Computer. Daher müssen die Signale der Datenquellen im Computersystem synchronisiert werden. Aaaaaaaber, in Synchronisationsschaltungen werden die Zeitbedingungen der Setupzeit und der Holdzeit der Flippflops nicht (immer) eingehalten. In einem solchen Fall hat nach erfolgtem Takt der Flippflop-Ausgang für kurze Zeit einen Spannungswert der Zwischen Low und High liegt. Ausgelöst durch das Transistorrauschen im Master-Bereich kippt das Flippflop je nach Laune in den Low- oder Highpegel. Das kann schlimme Folgen haben und zwar alle 33 Sekunden, wenn zum Beispiel die Datenfrequenz 1 kHz, die Systemtaktfrequenz 1 MHz und das für metastabile Zustände kritische Zeitfenster einen Wert von 30ps hat.

Ähnlich wie bei den lästigen parasitären Latch-Up-Thyristoren, verhindern kann man auch dies nicht, jedoch massiv in der Wirksamkeit abschwächen in dem die Synchronisationsschaltung verzögert abgefragt wird. Verzögerungszeit, Systemtaktfrequenz, Datenfrequenz und die Geschwindigkeit der verwendeten Logikbausteine entscheiden über die mittlere Zeit zwischen zwei Fehlerereignisse (MTBF).

Ein Berechnungsbeispiel demonstriert die Synchronisation eines TMS320C20 mit einem asynchronen externen Ready-Signal. Als Synchronisationsschnittstelle dient ein einfaches D-Flippflop. Die Ready-Frequenz beträgt 4MHz und die mittlere Verzoegerungszeit der Synchronisationsschaltung ist 80ns. Wird als D-Flippflop ein 74ALS74 verwendet, beträgt die MTBF weniger als sechs Minuten. Bei einem 74AS74 jedoch 10^{19} Jahre. (Als Vergleich dazu, der Kosmos hat ein Alter von etwa $20 \cdot 10^9$ Jahren.)

Man kann der Auswirkung des metastabilen Zustandes um viele Zehnerpotenzen begegnen, in dem man eine Schaltung mit Doppelsynchronisation realisiert. Das ist nichts anderes, als ein zweibitiges serielles Schieberegister. Man muss sich dabei aber im Klaren sein, dass die Verzögerungszeit immer eine Taktperiode des Systemtaktes beträgt. Auf jedenfall hat TI bereits ein fertiges Produkt anzubieten. Es ist der 74AS4374. Dem pfiffigen Schaltungstechniker fällt natürlich sofort die Zahl 374 auf und assoziiert sie mit dem ihm bekannten 74xx374. Das ist auch richtig.

Kapitel Zukunft und Design moderner digitaler Schaltkreise, Seite 22

Elektronik – FAQ

Eine Gemeinschaftsproduktion der Gruppe ELEKTRONIK im MausNet

Der einzige Unterschied: Der neue Baustein ist bei jedem Bit um ein zusätzliches D-Flippflop erweitert.

Nebenbei sei noch erwähnt, dass in den Seminarunterlagen unter anderem ein Schema illustriert, wie metastabiles Verhalten gemessen werden kann. Ein Berechnungsbeispiel zeigt, wie die Zuverlässigkeit berechnet wird.

Elektronik – FAQ

Eine Gemeinschaftsproduktion der Gruppe ELEKTRONIK im MausNet

9. Systemverhalten

9.1 Stromspitzen in CMOS-Logik

Stromspitzen entstehen durch die nicht unendlich grosse Flankensteilheit an den Gates der komplementären Ausgangs-MOS-Transistoren. Das hat zur Folge, dass für kurze Zeit beide Transistoren leiten. Die Höhe der Stromspitze richtet sich nach der Geschwindigkeit der verwendeten CMOS-Logikfamilie und der Größe der Kanalwiderstände der beiden kurzzeitig gemeinsam leitenden Transistoren. Es tritt dabei nicht nur eine einmalige Stromspitze im ns-Bereich auf. Auf ihr folgt ein Einschwingvorgang, der einige zehn ns andauern kann. Dies, als Folge eines parasitären Schwingkreises der aus der Gate-Zuleitungsinduktivität und der Gatekapazität resultiert. CMOS-Bausteine sind in Bezug auf Stromspitzen kritischer, als ihre bipolaren Konkurrenten.

9.2 Stromspitzen in bipolarer Logik

Unter Berücksichtigung von etwa gleich schnellen Logikbausteinen, sind die Amplituden der Stromspitzen nur etwa halb so gross wie bei CMOS. Dass in bipolaren Endstufen überhaupt Stromspitzen auftreten, hat damit zu tun, dass die Sperrverzögerungszeit des öffnenden Transistors kurzzeitig beide leiten lässt.

9.3 Massnahme gegen Stromspitzen

Das ist das alte Lied vom möglichst induktionsfreien Kondensator! Je schneller die Logikfamilie, um so wichtiger ist es, dass man so nahe wie möglich an die IC-Speiseanschlüsse den Abblockkondensator hinzufügt. Die Grösse der Kapazität des Kondensators ist weit weniger kritisch, als das eben Erwähnte und die Wahl des Kondensatortypes. Es kommen immer nur solche mit geringster Eigeninduktivität in Frage. Das sind keramische oder andere Arten von Chipkondensatoren im Wert von etwa 100nF. Sind die ICs nahe zusammen, kann man ein Chipkondensator pro zwei IC einsetzen. In allen andern Fällen und bei Bustreiberschaltungen generell, gilt immer: Jedem IC seinen Abblockkondensator! Dieser Kondensator muss während der Stromspitze die Speisung für das IC aufrecht erhalten.

Kapitel Zukunft und Design moderner digitaler Schaltkreise, Seite 24

Elektronik – FAQ

Eine Gemeinschaftsproduktion der Gruppe ELEKTRONIK im MausNet

Ist aber seine Eigen- und die Zuleitungsinduktivität zwischen Kondensator und den IC-Speiseanschlüssen zu hoch, geht die Energie auf dem Weg zum IC verloren. Mehr Informationen zu diesem Thema lesen Sie in "Kenngrößen und Entwicklungsregeln" in den Seminarunterlagen.

9.4 Übersprechen auf kurzen Leitungen

Dieses Kapitel wird in den Seminarunterlagen auf zehn Seiten mit Diagrammen und vielen Oszilloskopaufnahmen erläutert. Es bringt wenig, darüber an dieser Stelle mehr Worte zu verlieren.

9.5 Störabstand der unterschiedlichen Logikfamilien

| | Typisch | Worst-Case |
|------------|---------|--------------------------|
| AC | 50% | 29% |
| HC | 50% | 19% |
| HCT, ACT | 27% | 15% (TTL --> HCT --> HC) |
| ALS, F, AS | 33% | 13% (TTL --> ACT --> AC) |
| BCT, ABT | 33% | 13% |

9.6 Einfluss von zu langsamen Flanken auf ein Gatter

Die Induktivitäten der Versorgungsspannungszuführung ergeben mit der Leitungskapazität am Ausgang eines Gatters einen Schwingkreis. Dieser wird beim Schalten des Ausganges angeregt. Seine Spannung überlagert sich IC-intern dem Eingangssignal. Dies führt bei zu langsamen Flanken des Eingangssignales zum Oszillieren des Ausgangssignales.

Merke: In einem guten Design haben alle Signale Anstiegs- und Abfallzeiten von weniger als 20ns! Falls dies nicht möglich ist, sind spezielle Treiber oder Gatter mit eingebauten Hysteresen zwischen-zuschalten. Beachten Sie weiter oben in **5.3 "ACL-Eingangsstufe mit Hysterese"**.

Elektronik – FAQ

Eine Gemeinschaftsproduktion der Gruppe ELEKTRONIK im MausNet

9.7 Einfluss von zu langsamen Flanken auf ein Flippflopp

Beim Schalten der Ausgänge erzeugen die Ströme in den induktiven Spannungszuführungen im Schaltkreis Spannungsabfälle, die sich dem Taktsignal überlagern. Geschieht dies, wenn das Eingangssignal relativ langsam den Eingangsschaltpegel durchschreitet, wird dieser Schaltpegel mehrmals durchfahren. Folge: Das Flippflopp schaltet mehrmals und wirkt an Stelle eines Frequenzteilers als ungewollter Frequenzmultiplier.

9.8 Langsame Flanken in synchronen Systemen

Im Kapitel 8 ist von den metastabilen Zuständen die Rede. Dort wird die elegante Lösung zur Vermeidung dessen Auswirkung, mittels einer Doppel synchronisation erläutert. Eine solche Doppelsynchronisation ist nichts anderes als ein zweibitiges Schieberegister. Was geschieht, wenn eine solche Synchronisationsschaltung zu langsame Taktflanken erhält? Auf Grund unterschiedlicher Schwellspannungen schalten die beiden Flippflops bei zu langsamen Taktflanken zu verschiedenen Zeiten. Damit ist die Schieberegisterfunktion gestört.

Merke: In solchen Schaltungen müssen die taktwirksamen Flanken eine Anstiegs- beziehungsweise Abfallzeit von weniger 10ns haben.

9.9 Einfluss von offenen Eingängen bei bipolaren Eingangsstufen

In der Steinzeit der digitalen Bausteinfamilien, als die Standart-TTLs noch das Sagen hatten, herrschte bei vielen Schaltungsentwicklern die Meinung, dass offene Eingänge gleichbedeutend seien, wie wenn sie mit logisch High verbunden wären. Betrachtet man die Eingangsstufe einer TTL-Schaltung, könnte man tatsächlich annehmen, dass der Highpegel bei offenem Eingang definiert ist. Dies ist DC-mässig betrachtet auch der Fall, jedoch mit stark reduziertem Störabstand. Dies kann sich störend auswirken, wenn nahe am Lötauge des offenen Anschlusses eine Leiterbahn mit steilflankigen Signalen vorbeiführt. Ganz besonders gilt dieses Störrisiko bei moderneren TTL-Bausteinen mit höheren Eingangs-impedanzen und steileren Signalfanken an den Ausgängen.

Elektronik – FAQ

Eine Gemeinschaftsproduktion der Gruppe ELEKTRONIK im MausNet

Kürzlich reparierte ich ein Praktikumsgerät das nie so recht funktionierte. Ich stellte fest, dass bei allen D-Flippflops die nicht verwendeten Reset-Eingänge offen waren. Dies, weil der damalige Designer eben glaubte, dass offener Eingang identisch ist mit High. Ich verband all die offenen Reset-Eingänge mit +5V. Von da an funktionierte die Schaltung einwandfrei. Was war los?

Genau dieses Problem war auch ein Thema dieses Seminares:

Beim Schalten der Ausgänge eines Flippflops erzeugen die Ströme in den induktiven Spannungsführungen im Schaltkreis Spannungsabfälle, die sich dem Potential am offenen Reset-Eingang überlagern. In der Folge davon, wird das Flippflop wieder zurückgesetzt. Dieses Thema ist besonders aktuell, weil wir es heute mit sehr schnellen bipolaren Bausteinen zu tun haben. Die selben Überlegungen gelten natürlich auch bei BiCMOS-Bausteinen, weil diese bipolare Eingangsstufen haben.

9.10 Störungen durch steile Flanken bei Mischung von Logikfamilien

Werden Logikfamilien miteinander verkoppelt ist stets vorsicht geboten. Ein Fall, in dem TTL-Systeme ihre Signale zu HCMOS-Systemen senden, wurde im Abschnitt 5.2 "Einsatz von HCT-Logik" bereits erläutert. Ein weiteres Problem besteht, wenn schnelle CMOS-Schaltungen wie ACMOS (Advanced-CMOS) bipolare Schaltungen wie LS-TTL steuern. Ein Beispiel:

Ein ACMOS-Buffer hat an den Busausgängen logisch High. Dieser Bus ist mit einem Widerstandsnetzwerk gegen Reflexionen geschützt. Wenn der Bus in den Tristate-Zustand geschaltet wird, ist auch bei Umschaltung auf einen anderen Buffer, der Bus kurzzeitig auf einem Potential, das durch das Widerstandsnetzwerk erzeugt wird. Das sind etwa 3 VDC. Der negative Spannungssprung von 5V auf 3V überträgt sich über die parasitäre Kapazität der Eingangsschottkydiode der nachfolgenden LS-TTL-Schaltung.

Dies führt zur falschen Reaktion dieser Empfängerschaltung.
Abhilfe: Es müssen an Stelle der LS-TTL- halt ALS-TTL-Bausteine eingesetzt werden.

Elektronik – FAQ

Eine Gemeinschaftsproduktion der Gruppe ELEKTRONIK im MausNet

10. Signalübertragung in der Praxis

Es würde den Rahmen dieses Berichtes überschreiten, im Einzelnen darauf einzugehen. Es wäre auch nicht sinnvoll, da für dessen Verständnis die vielen Diagramme und Oszilloskopbilder ebenfalls betrachtet werden müssen.

Die Themen in Stichworten:

- * Signalverzerrungen durch Leitungen.
- * Etwas Leitungstheorie.
- * Die wichtigsten Leitungsimpedanzen.
(Einzeldraht, Verdrillte Leitung, Flachbahnkabel, Koaxialkabel, Busleitung, Leiterbahn)
- * Signalformen bei Leitungs- und kapazitiver Last.
- * Bestimmung von Leitungsreflexionen
(Wellenform bei Leitungsreflexionen. Das Lattice-Diagramm. Bergeronverfahren: Praktisches Beispiel. Sonderfälle.)
- * Einfache Methode zur Messung von Leitungsimpedanzen mittels steilem Impulsgenerator und schnellem Oszilloskop.
- * Übersprechungsproblem in Zusammenhang mit den Leitungsimpedanzen der Leiterbahnen auf der Leiterplatte.
- * Busleitungen.
- * Eingangsschutzschaltungen. Spezieller neuer Spannungsbegrenzer TL7726 wird vorgestellt. Aktive Ausgangsschutzschaltungen.
- * Abschlusswiderstände: Regeln in der Anwendung schneller digitaler Schaltungen. Bustreiberschaltungen.

Abschlusswiderstände von Tristate-Bussen in CMOS-Systemen: CMOS-Eingänge müssen stets auf definiertem Pegel liegen. Floaten ist nicht erlaubt! Pull-Up-Widerstände verbrauchen in CMOS-Systemen unverhältnismässig viel Leistung.

Kapitel Zukunft und Design moderner digitaler Schaltkreise, Seite 28

Elektronik – FAQ

Eine Gemeinschaftsproduktion der Gruppe ELEKTRONIK im MausNet

Aktive Bus Abschlüsse verbrauchen praktisch keine Leistung und sorgen für definierten Logikpegel. Der Trick: Mit Hilfe eines nichtinvertierenden Bustreibers werden die Ausgänge über Widerstände (10k bis 100k) auf den Bus zurückgeführt.

ACHTUNG:

Diese Massnahme verhindert nicht auch noch Leitungsreflexionen!

- * Der Bus-Holder SN74ACT107x.
Diese Bausteine stellen in CMOS-Bussystemen definierte Logikpegel sicher, wenn alle Bustreiber inaktiv sind (Tristate). Zusätzliche interne Klammerdioden begrenzen durch Leitungsreflexionen verursachte Über- und Unterschwinger.
- * Schwingungen bei undefinierten Buspegeln in CMOS-Systemen.
- * Buskonflikte.
- * Schlechte und richtige Taktverteilung auf der Leiterplatte.
Takttreiberschaltkreise.
Taktverteilung für grosse Systeme mit geringen Laufzeittoleranzen.
- * Bus-Treiber für Future-Bus.
Future-Bus + "Backplane Transceiver Logic" in BTL.
- * Geschwindigkeitsvergleich der Buskonzepte.

Elektronik – FAQ

Eine Gemeinschaftsproduktion der Gruppe ELEKTRONIK im MausNet

11. L V T L o w - V o l t a g e - T e c h n o l o g y

In der Morgendämmerung der digitalen Bausteinfamilien (1961) wurde die Widerstands-Transistor-Logik (RTL) mit einer Spannung von 3.6VDC gespeist. In der Folgezeit, als die TTLs (>1970) und CMOS (>1980) die digitale Welt eroberten, wurde die Betriebsspannung einheitlich auf 5VDC festgesetzt. Einzige Ausnahme bildet die störarme CMOS-Logik der 4000er- beziehungsweise 14000er-Serie. Wie sieht es mit der Versorgungsspannung zukünftiger digitaler Systeme aus? Es geht mit der Betriebsspannung wieder runter. Diesmal auf 3.3VDC, teilweise sogar auf 2.7VDC.

Hersteller hochdichter ICs wie RAMS mit Speicherdichten bis zu 16 Mbyte produzieren ihre ICs mit einer Betriebsspannung von 3.3VDC, oder sogar noch tiefer mit 2.7VDC. Jedoch auch andere Gruppen logischer Komponenten mit einer Speisespannung von 3.3VDC sind bei Herstellern von Workstations, High-End-Desktop-PCs, Motherboardsystemen, und batteriegespeisten Systemen wie Laptops je länger je mehr gefragt. Der Grund der reduzierten Betriebsspannung liegt in der niedrigeren Leistungsaufnahme. Vergleichen wir als Beispiel zwei Bustreiber-IC. Beide haben BiCMOS-Struktur. Der eine gehört zur ABT-, der andere zur niedervoltigen LVT-Familie. Bei beiden Bustreibern werden alle acht Eingänge mit einer Frequenz von 50MHz getaktet. Der ABT-Bustreiber, der mit 5VDC gespeist wird, verbraucht 1100mW, sein sparsamerer LVT-Konkurrent jedoch nur 400mW.

TI bietet eine Reihe Buffer- und Busbausteine dieser neuen LVT-Familie an. Sie dienen unter anderem dem Schaltungsentwickler seine in 5VDC realisierte Logik mit einem System mit 3.3VDC (zum Beispiel am Laptop-PC) zu betreiben.

Zukunft und Design moderner digitaler Schaltkreise.

in Report zum DIGITAL DESIGN SEMINAR von TI,

veranstaltet durch die Firma ASCOM

vom 24. September 1992

Autor: Thomas Schaerer

Kapitel Zukunft und Design moderner digitaler Schaltkreise, Seite 30

Elektronik – FAQ

Eine Gemeinschaftsproduktion der Gruppe ELEKTRONIK im MausNet

Schaltkontakte und Ihre Belastbarkeit

Ausgangskreis nach DIN VDE 0660 Teil 200:07.92, VDE 0435

Kontaktwerkstoff

Der Kontaktwerkstoff der Normalausführung ist unter technischen Daten angegeben. Bisher ist kein Kontaktwerkstoff bekannt, der bei der Vielzahl der möglichen Anwendungsfälle optimal wäre. Nachstehend werden die wesentlichen Merkmale der wichtigsten Kontaktwerkstoffe angegeben.

Hartsilber

Ag Cu hat eine gute Leitfähigkeit, hohe Abbrandfestigkeit und geringe Schweißneigung. Es ist geeignet für mittlere und hohe Leistungen. Speziell schwefelhaltige Atmosphäre fördert die Oxydbildung, die zu Kontaktunterbrechungen führen kann; Für Schaltspannungen $< 6\text{ V}$ ist Ag Cu nicht geeignet.

Silber-Cadmium-Oxyd

(Kennbuchstabe W bei Abwandlungen) Ag Cd O-Kontakte haben eine geringere Schweißneigung, höhere Abbrandfestigkeit und eine bessere Lichtbogenlöschung als Ag Cu-Kontakte. Sie sind deshalb speziell zum Schalten induktiver und kapazitiver Verbraucher geeignet. Die Oxydationsbeständigkeit ist besser als bei Ag Cu. Für Schaltspannungen $< 12\text{ V}$ ist Ag Cd O nicht geeignet.

Silber-Palladium

(Kennbuchstabe V bei Abwandlungen) Ag Pd-Kontakte haben eine sehr viel geringere Neigung zur Oxydbildung bei schwefelhaltiger Atmosphäre als Ag Cu-Kontakte, da ihre Abbrandfestigkeit und Leitfähigkeit ebenfalls geringer ist, sind sie nur zum Schalten geringerer Leistung und Spannung bis 60 V geeignet.

Gold-Nickel

(Kennbuchstabe X bei Abwandlungen) Au Ni-Kontakte sind speziell zum Schalten kleiner Spannungen und Ströme ($< 60\text{ V}$, $< 0,1\text{ A}$) geeignet. Sie besitzen eine sehr gute Anlaufbeständigkeit und sind weitgehend unempfindlich gegen Industrie-Atmosphäre.

Elektronik – FAQ

Eine Gemeinschaftsproduktion der Gruppe ELEKTRONIK im MausNet

Silber-Nickel

Ag Ni, wichtiger Werkstoff für induktive Last (6-380 V). Geeignet für Einschaltströme von 10 mA bis 100 A. Die Kontakte besitzen eine gute Abbrandfestigkeit, eine geringe Schweißneigung und höhere Kontaktwiderstände als Ag-Kontakte.

Silber-Legierung mit 2 bis 5 Mikrometer Goldauflage

Unter der Goldschicht werden Silberlegierungen hoher Abbrandfestigkeit (Ag Ni, Ag Sn O₂) verwendet, so daß bei größeren oder induktiven Lasten nach dem Durchschlagen der Goldschicht mit der gleichen hohen Lebensdauer wie bei Ag Ni, Ag Cd O oder Ag Sn O₂ gerechnet werden kann. Niedrige Spannungen und Ströme werden mit der Goldschicht sicher geschaltet. Es ist darauf zu achten, daß die Goldschicht - wenn benötigt - nicht durch unsachgemäße Vorbenutzung des Kontaktes zerstört wird.












Schaltspannung

Nennwert Un: siehe technische Daten des Produktes
Oberer Grenzwert: 1,1 x Un
Unterer Grenzwert: siehe Kontaktwerkstoff

Schaltstrom

Nennwert In: siehe technische Daten des Produktes
Oberer Grenzwert: 1,1 x In
Unterer Grenzwert: siehe Kontaktwerkstoff

Und die dazugehörigen Steckverbinder in einer Tabelle:

| System | Technische Daten | Temperatur | Schutzklasse |
|---|------------------|------------|--------------|
|  | 2,5 A / 250 V | 65 Grad | II |
|  | 2,5 A / 250 V | 65 Grad | I |
|  | 6 A / 250 V | 65 Grad | II |
|  | 6 A / 250 V | 65 Grad | II |
|  | 6 A / 250 V | 65 Grad | I |
|  | 10 A / 250 V | 65 Grad | II |
|  | 10 A / 250 V | 65 Grad | I |
|  | 10 A / 250 V | 120 Grad | I |
|  | 10 A / 250 V | 155 Grad | I |
|  | 16 A / 250 V | 65 Grad | I |
|  | 16 A / 250 V | 155 Grad | I |

Kapitel Kontakte und Ihre Belastbarkeit, Seite 2

Elektronik – FAQ

Eine Gemeinschaftsproduktion der Gruppe ELEKTRONIK im MausNet

Die Chipfertigung

Mikroprozessoren werden heutzutage in einer Strukturgröße von 0,2 Mikrometer (ein Menschenhaar ist 300 mal dicker) und kleiner gefertigt. Die Fertigung dieser Chips stellt enorm hohe Anforderungen an die Energieversorgung einer solchen Fabrik. Im 20.000 Volt Netz ist eine maximale Abweichung von $\pm 8\%$ erlaubt, die 50Hz Netzfrequenz hat eine maximale Abweichung von $\pm 1\%$, sonst ist die Produktion gefährdet, sprich es gibt jede Menge Ausschuß. Bei der Klimaanlage ist im $+5$ Grad Kreislauf, welches für die Entfeuchtung der Frischluft benötigt wird, eine maximale Abweichung von 0,5 Grad erlaubt. Beim $+11$ Grad Kreislauf für die Reinraumluft, die Prozessormaschinen und das Abkühlen des Reinstwassers ist eine maximale Abweichung von 1 Grad erlaubt. Im 32 Grad Kreislauf sind es ebenfalls 1 Grad und im 80 Grad Heizkreislauf beträgt die Toleranz $+3$ bis -1 Grad.

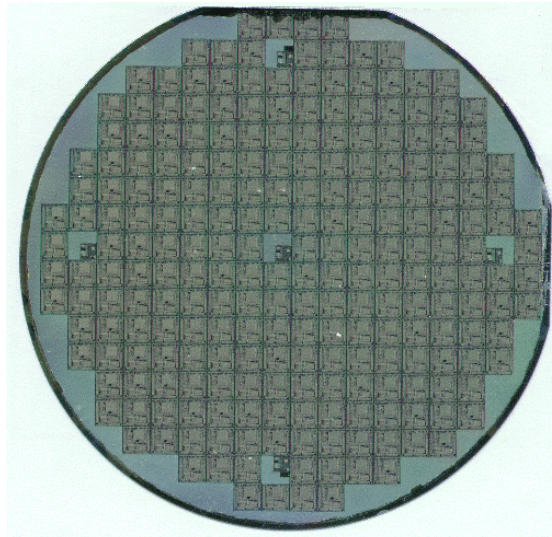
Teilweise verfügt jede Chipfabrik über eine eigene Energieversorgung samt Blockheizkraftwerk. Damit die Chipproduktion nicht gefährdet ist, muß die Energiezentrale so ausgeführt sein, daß die Ausbreitung von Körperschwingungen an der Chipfabrik vorbei ins Leere geht beziehungsweise direkt an Ort und Stelle unterdrückt werden. Aus diesem Grund stehen die Wärmekessel und die Motoren-Generatoren-Einheiten auf Spiralfederfüßen, die wiederum auf teilweise bis zu 400 Tonnen schweren Fundamenten ruhen – diese wiederum sind schwimmend auf jeweils zehn Luftfederelementen gelagert – durch diese Kombination erreichen selbst feine Schwingungen nicht den Untergrund, auf dem die Chipfabrik steht. Sollten dochmal Schwingungen ausgekoppelt werden, ist das auch kein Problem, weil die gesamte Energieversorgung so ausgerichtet ist, daß die Schockwellen nicht auf die Chipfabrik zulaufen können. Damit keine Probleme beim Netzparallelbetrieb, aus der öffentlichen Versorgung beispielsweise, keine Störungen übernommen werden, ist eine PCD (Power Conditioning Device) basierend auf einer mehrfachen Motor-Generator-Kombination mit Koppeldrossel und kinetischen (Schwungradspeicher) Energiespeichern vorhanden und die Blindleistung kompensiert wird. Weiterhin wird so auch die Spannungs- und Frequenz-Stabilisierung beibehalten, wenn mal ein Kurzschluß, beispielsweise durch Baggerarbeiten in der Nähe von Leitungsschächten auftritt.

Elektronik – FAQ

Eine Gemeinschaftsproduktion der Gruppe ELEKTRONIK im MausNet

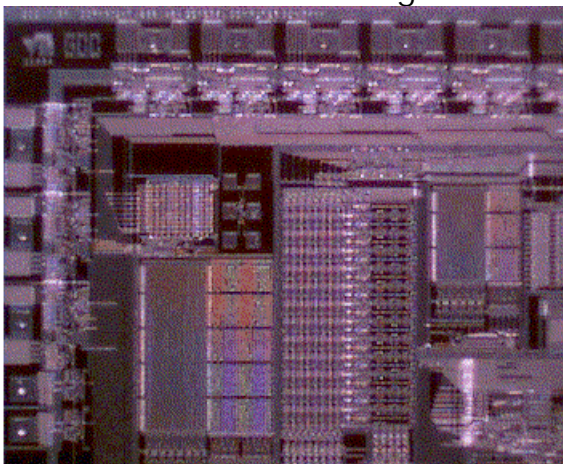
Bei den Kälte-Absorptionsanlagen sieht das ganze genauso aus, redundanz ist vorhanden, zumal eine Kälteleistung von teilweise 5 Megawatt für den +5 Grad und 6 Megawatt für den +11 Grad Kreislauf erforderlich sind um die Chipproduktion nicht zu gefährden. Die gesamte Prozeßregelung läuft heutzutage größtenteils über Fehlertolerante und redundante FDDI und Lichtwellenleiter Netzwerksysteme.

Der hier abgebildete 5 Zoll Wafer befindet sich in meinem persönlichen Besitz.

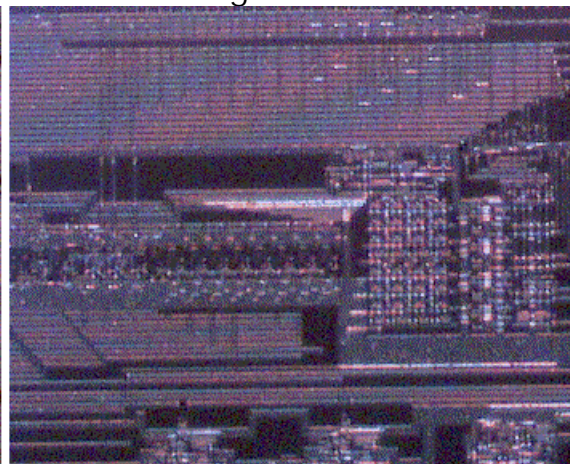


256 Atari Custom Chip Dies enthält dieser Wafer der Firma VLSI Technology. (C) 1998 M. Ruge

60 fach vergrößert



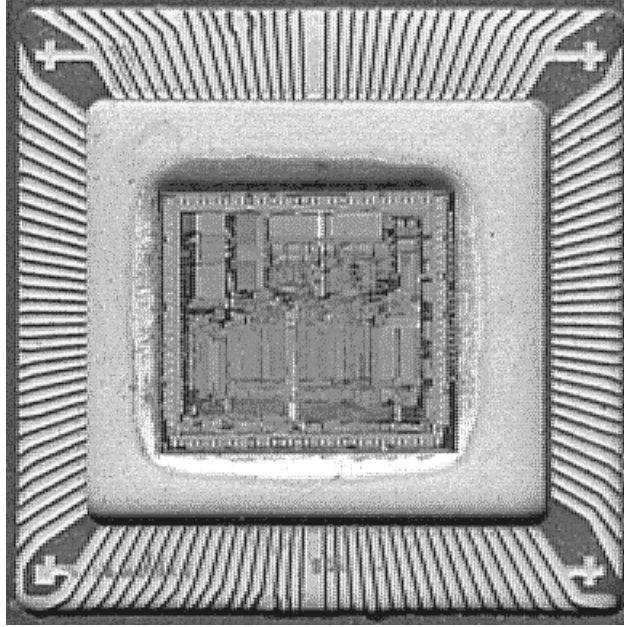
200 fach vergrößert



Elektronik – FAQ

Eine Gemeinschaftsproduktion der Gruppe ELEKTRONIK im MausNet

Der Core einer Motorola 68030 CPU mit 16Mhz Taktfrequenz



Auch auf der Mittelmeerinsel Malta gibt es eine Chipfabrik, in der Stadt Kirkop (gegenüber vom Flughafen) nämlich die von ST Microelectronics. (Foto von Michael Ruge, August 2001)



ST Kirkop, Malta, is an award-winning assembly, packaging and test plant, recognized as a center of manufacturing excellence. It also has a strong ecological commitment. The workforce continues to grow at 10% a year. If you're looking for challenge, ST Kirkop awaits you.

Kapitel Die Chipfertigung, Seite 3

Elektronik – FAQ

Eine Gemeinschaftsproduktion der Gruppe ELEKTRONIK im MausNet

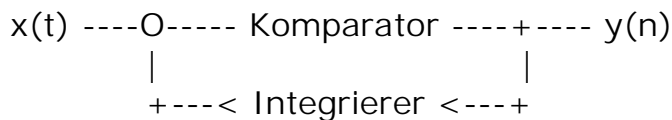
A/D- und D/A-Wandler

1-bit-Wandler

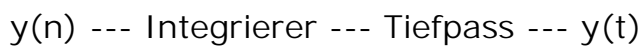
Delta-Verfahren

Bei der Delta-Modulation besteht der Modulator aus einem Komparator , dessen Ausgangssignal zum einen nach draussen geführt und zum anderen über einen Integrierer negiert zum Eingangssignal addiert wird. Der Demodulator ist der gleiche Integrierer, dessen Ausgangssignal -- tiefpaßgefiltert -- ungefähr dem ursprünglichen Eingangssignal entspricht.

Modulator



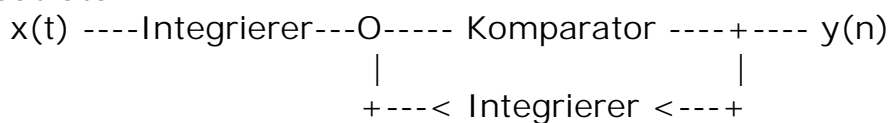
Demodulator



Delta-Sigma-Verfahren

Ein Delta-Sigma-Modulator ist ähnlich, jedoch wird der o.a. zweite Integrierer (beim Delta-Verfahren im Demodulator) noch *vor* den ursprünglichen Modulator in dessen Blockschaltung aufgenommen. Der Demodulator ist dann nur noch ein normaler Tiefpaßfilter:

Modulator



Demodulator



Elektronik – FAQ

Eine Gemeinschaftsproduktion der Gruppe ELEKTRONIK im MausNet

Statische Aufladung und Schutzmaßnahmen

Aufgrund ihrer extrem hohen Eingangswiderstände sind moderne CMOS-Bauteile sehr empfindlich gegen die Auswirkungen statischer Entladungen, die zur Zerstörung oder Beschädigung von Sperrschichten oder feinsten Metall-Leiterbahnen auf dem Chip führen können. Zwar haben die Hersteller in den letzten Jahren die Eingangsschutzschaltungen perfektioniert, dennoch ist es notwendig -- vor allem im industriellen Umfeld, aber auch für den Hobbyelektroniker -- einige einfache Schutzmaßnahmen zu treffen. Beispiele dafür sind:

- Wenn Computer oder andere Elektronikgeräte ein isoliertes Netzteil haben, sollte bei Wartungs- und Umbauarbeiten das Netzkabel -- und damit die Schutzerdung -- angeschlossen bleiben. Wenn man dann möglichst oft irgendein metallisches Gehäuseteil berührt, hat elektrostatische Aufladung keine Chance.
- Man legt seinen Elektronik-Arbeitsplatz mit einer antistatischen mattem aus, die hochohmig geerdet wird. An diesen Matten befindet sich üblicherweise auch ein Druckknopf, an den ein Antistatikarmband angeschlossen werden kann.
- Antistatikarmbänder sind gut -- wenn sie getragen werden. Weil daran oft nicht gedacht wird, gibt es auch antistatische Schuhe, die natürlich nur auf einem entsprechend leitfähigen, hochohmig geerdeten Bodenbelag funktionieren können.
- CMOS-Bauteile dürfen nicht ohne entsprechende Schutzmaßnahmen aus ihrer Schutzverpackung entnommen werden.

Elektronik – FAQ

Eine Gemeinschaftsproduktion der Gruppe ELEKTRONIK im MausNet

I2C-Bus Adressen

| Type | Funktion | Adresse | | | | | | |
|---------------------|---|---------|-----|----|----|-----|-----|----|
| | | A7 | A6 | A5 | A4 | A3 | A2 | A1 |
| | „generall call“- Adresse | 0 | 0 | 0 | 0 | 0 | 0 | 0 |
| | reserviert | 0 | 0 | 0 | 0 | x | x | x |
| | reserviert | 1 | 1 | 1 | 1 | x | x | |
| CS4920 | Einfacher DSP mit DAC und SPDIF | pro | gra | m | m | ier | bar | |
| CS4225 | Stereo 16Bit A/D und Quadro 16Bit D/A | 0 | 0 | 1 | A3 | A2 | A1 | A0 |
| PCD3311/ PCD3312 | DTMF Modem Tongenerator | 0 | 1 | 0 | 0 | 1 | 0 | A1 |
| PCF8200 | Sprachsynthesizer | 0 | 0 | 1 | 0 | 0 | 0 | 0 |
| PCF8566 | Universeller LCD-Treiber | 0 | 1 | 1 | 1 | 1 | 1 | A1 |
| PCF8568 | LCD row driver for dot matrix displays | 0 | 1 | 1 | 1 | 1 | 0 | A1 |
| PCF8569 | LCD column driver for dot matrix displays | 0 | 1 | 1 | 1 | 1 | 0 | A1 |
| PCF8570/71 | Statisches Ram (256*8/128*8) | 1 | 0 | 1 | 0 | A3 | A2 | A1 |
| PCF8570C | Statisches Ram (256*8) | 1 | 0 | 1 | 1 | A3 | A2 | A1 |
| PCF8572 | Eeprom (128*) | 1 | 0 | 1 | 1 | A3 | A2 | A1 |
| PCF8573 | Echtzeituhr/Kalender | 1 | 1 | 0 | 1 | 0 | A2 | A1 |
| PCF8574 | Entfernte 8-Bit-I/O-Erweiterung | 0 | 1 | 0 | 0 | A3 | A2 | A1 |
| PCF8574A | Entfernte 8-Bit-I/O-Erweiterung | 0 | 1 | 1 | 1 | A3 | A2 | A1 |
| PCF8576 | Universeller LCD-Treiber | 0 | 1 | 1 | 1 | 0 | 0 | A1 |
| PCF8577 | LCD-Direkt/Duplex-Treiber | 0 | 1 | 1 | 1 | 0 | 1 | A0 |
| PCF8577A | LCD-Direkt/Duplex-Treiber | 0 | 1 | 1 | 1 | 0 | 1 | 1 |
| PCF8577C | 64-Segemnt LCD-Driver 1:1-1:4 MUX rates | ? | ? | ? | ? | ? | ? | ? |
| PCF8578 | LCD-Treiber für DOT-Matrix | 0 | 1 | 1 | 1 | 1 | 0 | A1 |
| PCF8579 | LCD-Treiber für DOT-Matrix | 0 | 1 | 1 | 1 | 1 | 0 | A1 |
| PCF8581 | Eeprom (128*8) | 1 | 0 | 1 | 1 | 1 | 0 | A1 |
| PCF8582A | Eeprom (256*8) | 1 | 0 | 1 | 0 | A3 | A2 | A1 |
| PCF8583 | Uhr/Kalender mit statischem Ram | 1 | 0 | 1 | 0 | 0 | 0 | A1 |

Elektronik – FAQ

Eine Gemeinschaftsproduktion der Gruppe ELEKTRONIK im MausNet

| | | | | | | | | |
|----------|--|-----|-----|---|---|-----|-----|----|
| PCF8584 | Controller/Umsetzer 8Bit parallel > I2C | pro | gra | m | m | ier | bar | |
| PCF8591 | 8-Digit AD-DA-Wandler | 1 | 0 | 0 | 1 | A3 | A2 | A1 |
| PCF8594 | 512 Byte Eeprom | 1 | 0 | 1 | 0 | A3 | A2 | A1 |
| PCF8598 | 1 Kbyte Eeprom | ? | ? | ? | ? | ? | ? | ? |
| SAA1064 | 4-Digit-LED-Treiber | 0 | 1 | 1 | 1 | 0 | A2 | A1 |
| SAA1136 | PCM-Audio-Interface | 0 | 0 | 1 | 1 | 1 | 1 | 0 |
| SAA1300 | Tuner-Schaltkreis 5 Bit High-Current Driver | 0 | 1 | 0 | 0 | 0 | A2 | A1 |
| SAA3028 | IR-Transkoder (RC5) | 0 | 1 | 0 | 0 | 1 | 1 | 0 |
| SAA4700 | VPS-Datenzeilen-Prozessor | 0 | 0 | 1 | 0 | 0 | 0 | 1 |
| SAA5244 | Single chip teletext decoder | ? | ? | ? | ? | ? | ? | ? |
| SAA5246 | Integrated video processor and teletext | 0 | 1 | 0 | 0 | 0 | 1 | /W |
| SAA5247 | Up to 512 page teletext decoder | ? | ? | ? | ? | ? | ? | ? |
| SAA5248 | Integrated video processor and VPS slicer | ? | ? | ? | ? | ? | ? | ? |
| SAA5260 | 32 page teletext decoder with OSD features | ? | ? | ? | ? | ? | ? | ? |
| SAA7151B | 8 bit digital multistandard TV decoder | ? | ? | ? | ? | ? | ? | ? |
| SAA7152 | Digital comb filter | ? | ? | ? | ? | ? | ? | ? |
| SAA7157 | Clock sig. Gen f. dig. Video systems | ? | ? | ? | ? | ? | ? | ? |
| SAA7158 | Line frequency processor and DAC circuit | ? | ? | ? | ? | ? | ? | ? |
| SAA7165 | Video enhancements and D/A processing w. CTI | ? | ? | ? | ? | ? | ? | ? |
| SAA7186 | Digital video scaler | ? | ? | ? | ? | ? | ? | ? |
| SAA7191 | Digital multistandard TV decoder, square pix | 1 | 0 | 0 | 0 | 1 | A2 | 1 |
| SAA7191B | Variant of 7191 | 1 | 1 | 1 | 0 | 0 | 0 | A1 |
| SAA7192A | Dig. Colour space conv. W. independet LHT | 1 | 1 | 1 | 0 | 0 | 0 | A1 |
| SAA7199B | Digital multistandard encoder | 1 | 0 | 1 | 1 | 0 | 0 | 0 |
| SAA7280 | NICAM decoder | ? | ? | ? | ? | ? | ? | ? |

Elektronik – FAQ

Eine Gemeinschaftsproduktion der Gruppe ELEKTRONIK im MausNet

| | | | | | | | | |
|---------------|---|---|---|---|---|---|----|----|
| SAA7282 | 2 nd generation NICAM decoder | ? | ? | ? | ? | ? | ? | ? |
| SAA9020 | Speicher-Kontroller | 0 | 0 | 1 | 0 | 1 | A2 | A1 |
| SAA9041 | Digital video teletext (DVTB) processor | ? | ? | ? | ? | ? | ? | ? |
| SAA9042 | Digital video teletext (DVTB) processor | ? | ? | ? | ? | ? | ? | ? |
| SAA9050/51 | Digitaler Multistandard TV-Kontroller | 1 | 0 | 0 | 0 | 1 | 0 | 1 |
| SAA9055P/8A | Digitaler SECAM-Dekoder | 1 | 0 | 0 | 0 | 1 | 0 | 1 |
| SAA9055P/ | Digitaler SECAM-Dekoder | 1 | 0 | 0 | 0 | 1 | 1 | 1 |
| SAA9056 | Digitaler SECAM-Dekoder | ? | ? | ? | ? | ? | ? | ? |
| SAA9057 | Clock signal generator circuit for digital video system | ? | ? | ? | ? | ? | ? | ? |
| SAA9062/63/64 | Digitaler Ablenkungs-Kontroller | 1 | 0 | 0 | 0 | 1 | 1 | 0 |
| SAA9065 | Video enhancement and D/A processor | ? | ? | ? | ? | ? | ? | ? |
| SAB3035/36/37 | Computer-Interface für Abstimmung | 1 | 1 | 0 | 0 | 0 | A2 | A1 |
| SAB9070 | Picture in picture processor | ? | ? | ? | ? | ? | ? | ? |
| SAF1135 | Datenzeilen-Dekoder | 0 | 0 | 1 | 0 | 0 | A2 | A1 |
| TDA1551Q | 2*22W BTL Audio power amplifier with diagnostic | ? | ? | ? | ? | ? | ? | ? |
| TDA4670 | Picture signal improvement circuit | 1 | 0 | 0 | 0 | 1 | 0 | 0 |
| TDA4671 | Picture signal improvement circuit | ? | ? | ? | ? | ? | ? | ? |
| TDA4680 | Video processor | 1 | 0 | 0 | 0 | 1 | 0 | 0 |
| TDA4681 | Video processor w. autom. Cut offwhite level controller | ? | ? | ? | ? | ? | ? | ? |
| TDA4685 | Video processor | ? | ? | ? | ? | ? | ? | ? |
| TDA4686 | Video processor 100Hz | ? | ? | ? | ? | ? | ? | ? |
| TDA4687 | Video processor | ? | ? | ? | ? | ? | ? | ? |
| TDA8045 | ??? | 1 | 0 | 0 | 0 | 0 | 1 | 0 |
| TDA8370 | Sync-Prozessor für Fernsehgeräte | 1 | 0 | 0 | 0 | 1 | 1 | 0 |
| TDA8400 | Computer-Interface für Verteiler-Synthesizer | 1 | 1 | 0 | 0 | 0 | A2 | A1 |

Kapitel I2C-Bus Adressen, Seite 3

Elektronik – FAQ

Eine Gemeinschaftsproduktion der Gruppe ELEKTRONIK im MausNet

| | | | | | | | | |
|---------------------|--|---|---|---|---|----|----|----|
| TDA8405 | Stereo-Tonprozessor für TV | 1 | 0 | 0 | 0 | 0 | 1 | 0 |
| TDA8415/ 17 | Stereo Dual Sound processor | ? | ? | ? | ? | ? | ? | ? |
| TDA8420/ 8421 | Stereo Audio Prozessor with Speaker & Headphone | 1 | 0 | 0 | 0 | 0 | 0 | A1 |
| TDA8422 | ??? | 1 | 0 | 0 | 0 | 1 | 0 | 0 |
| TDA8425 | Stereo-Audio-Prozessor with Speaker only | 1 | 0 | 0 | 0 | 0 | 0 | 1 |
| TDA8426 | HiFi Stereo Audio Processor | ? | ? | ? | ? | ? | ? | ? |
| TDA8433 | ??? | 1 | 1 | 0 | 1 | 0 | 0 | 0 |
| TDA8440 | Video/Audio-Schalter | 1 | 0 | 0 | 1 | A3 | A2 | A1 |
| TDA8442 | Interface für Farbdekoder/Quad 6 Bit DAC | 1 | 0 | 0 | 0 | 1 | 0 | 0 |
| TDA8443A | YUV/RGB-Interface | 1 | 1 | 0 | 1 | A3 | A2 | A1 |
| TDA8444 | 8-fach 6-bit D/A Wandler | 0 | 1 | 0 | 0 | A3 | A2 | A1 |
| TDA8461 | PAL/NTSC-Dekoder | 1 | 0 | 0 | 0 | 1 | 0 | A1 |
| TDA8440 | Schalter für Fernsehgeräte | 1 | 0 | 0 | 1 | A3 | A2 | A1 |
| TDA8540 | 4*4 video switch matrix | ? | ? | ? | ? | ? | ? | ? |
| TDA8573 | ??? | 1 | 1 | 0 | 1 | 0 | 0 | 0 |
| TDA9140 | Alignment free multistandard decoder | ? | ? | ? | ? | ? | ? | ? |
| TEA6000/ TEA6100 | FM/ZF-System für Microprozessor-Tuner | 1 | 1 | 0 | 0 | 0 | 0 | 1 |
| TEA6300(T) /10T | Fader-Ton-IC | 1 | 0 | 0 | 0 | 0 | 0 | 0 |
| TEA6320 | 4 input tone/volume control with fader | ? | ? | ? | ? | ? | ? | ? |
| TEA6330 | Tone/volume controller | ? | ? | ? | ? | ? | ? | ? |
| TEA6330(T) | Regelverstärker | 1 | 0 | 0 | 0 | 0 | 0 | 0 |
| TEA6360 | Equalizer | 1 | 0 | 0 | 0 | 0 | 1 | A1 |
| TSA5510(T) | 1,3-Ghz-Frequenz- Synthesizer | 1 | 1 | 0 | 0 | 0 | A2 | A1 |
| TSA5511/1 2/14 | PLL frequency synthesizer for TV | 1 | 1 | 0 | 0 | 0 | A2 | A1 |
| TSA6057(T) | Radio-PLL-Frequenz- Synthesizer | 1 | 1 | 0 | 0 | 0 | 1 | A1 |
| TSA6060 | A/M frequency synthesizer for RDS | ? | ? | ? | ? | ? | ? | ? |
| UMA1000T | Datenprozessor für drahtlose Telephonie | 1 | 1 | 0 | 1 | 1 | A2 | A1 |

Kapitel I2C-Bus Adressen, Seite 4

Elektronik – FAQ

Eine Gemeinschaftsproduktion der Gruppe ELEKTRONIK im MausNet

| | | | | | | | | |
|----------|---|---|---|---|---|---|----|----|
| UMA1010T | Universeller Synthesizer für Radiokommunikation | 1 | 1 | 0 | 0 | 0 | 0 | A1 |
| UMA1014T | 1Ghz frequenz synthesizer for mobile telephone | ? | ? | ? | ? | ? | ? | ? |
| UMF1009 | Frequency Synthesizer | 1 | 1 | 0 | 0 | 0 | A2 | A1 |

A3,A2,A1: Adreß-Bit vom Benutzer wälbar

x: don't care

A0 ist das R/W-Bit

8048 Instruction Set Based CMOS Microcontrollers with I2C

| | |
|-----------|---|
| PCF84C00 | 256 byte RAM/bond out version f. prototypes |
| PCF84C21 | 64 byte RAM/ 2K ROM |
| PCF84C41 | 128 byte RAM/ 2K ROM |
| PCF84C81 | 256 byte RAM/ 8K ROM |
| PCF84C85 | 256 byte RAM/ 8K ROM |
| PCF84C430 | 128 byte RAM/ 4K ROM /96 segment LCD driver |

80C51 Based CMOS Microcontrollers with I2C

| | |
|---------|----------------------------------|
| 8XCL410 | 4K ROM/128 RAM low power |
| 8XC528 | 32K ROM /512 RAM,T2,WD |
| 8XC552 | 256 byte RAM/8K ROM/ADC/UART/PWM |
| 8XC652 | 6 byte RAM/8K ROM / UART |
| 8XC654 | 256 byte RAM/16K ROM/ UART |
| 8XC751 | 64 byte RAM/ 2K ROM |
| 8XC752 | 64 byte RAM/2K ROM ADC PWM |

68000 Based CMOS Microcontrollers with I2C

| | |
|--------|--|
| 68070 | 68000 CPU/MMUU/ART/DMA/Timer |
| 93CXXX | UART / 34K ROM / 512 byte RAM / 2 Timer / 68000+8051 Bustiming |

interessante Erweiterungen

| | |
|--------|------------------|
| 82B715 | I2C-Bus EXPANDER |
|--------|------------------|

Kapitel I2C-Bus Adressen, Seite 5

Elektronik – FAQ

Eine Gemeinschaftsproduktion der Gruppe ELEKTRONIK im MausNet

Die Pinbelegung von PCMCIA

Die PC-Card wurde früher auch als PCMCIA-Bus bezeichnet.

PCMCIA Typ I

Der erste und ursprüngliche PC-Card-Standard, jetzt Typ I Steckplatz genannt, ist für Karten mit einer Höhe von 3,3 mm konzipiert. Diese Steckplätze eignen sich nur für Speichererweiterungskarten. Bevor man sich so eine Karte kauft, sollte man überprüfen ob diese Karte auch wirklich in dem Computer funktioniert.

PCMCIA Typ II

Der Typ II Steckplatz genannt, ist für Karten mit einer Höhe von 5 mm konzipiert. Diese Steckplätze für Typ II Karten können auch Typ I Karten aufnehmen, da die restlichen Abmessungen identisch sind.

PCMCIA Typ III

Der Typ III Steckplatz wurde 1992 in sein Leben gerufen. Diese Steckplätze waren für Wechselfestplatten vorgesehen und haben eine Höhe von 10,5 mm. Von den restlichen Daten her, sind mit den Typ I und Typ II Karten identisch sind.

PCMCIA Typ IV

Der Typ IV Steckplatz ist für Festplatten vorgesehen und haben eine Höhe von mehr als 10,5 mm.

<http://www.sunsetdirect.com/clients/companyinfo/tdk/industry.html>

<http://www.toshiba.com/tais/csd/support/files/information/faq/pcmcia.faq>

<http://www.pc.ibm.com/answerbk/ntu38.html>

Elektronik – FAQ

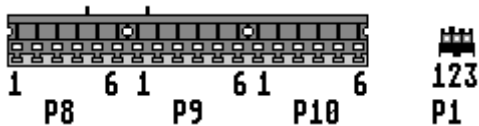
Eine Gemeinschaftsproduktion der Gruppe ELEKTRONIK im MausNet

Gängige Computersteckverbindungen

Netzteilstecker

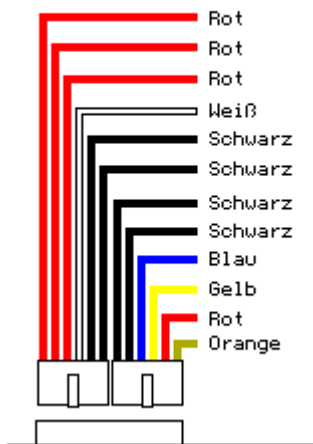
Typische Netzteile haben 6 Stecker raushängen: 2 Stück zu je 6 pins für das Motherboard und 4 Stück zu je 4 pins für Festplatten, Diskettenlaufwerke etc.

Motherboard-Stecker bei BAT-Anschlüssen



| P8 | | P9 | | P10 | |
|-----|------------|-----|----------|------|---------------------------|
| Pin | Signal | Pin | Signal | Pin | Signal |
| 1 | Power Good | 1 | GND | Alle | 3,3 Volt (Farbe Lila) |
| 2 | + 5 Volt | 2 | GND | | |
| 3 | +12 Volt | 3 | - 5 Volt | P1 | |
| 4 | - 12 Volt | 4 | + 5 Volt | | Netzteil On/Off |
| 5 | GND | 5 | + 5 Volt | | (Schlüsselschalter, etc.) |
| 6 | GND | 6 | + 5 Volt | | |

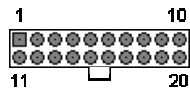
Die Reihenfolge der Stecker zur Platinenversorgung



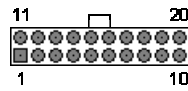
Elektronik – FAQ

Eine Gemeinschaftsproduktion der Gruppe ELEKTRONIK im MausNet

Motherboard-Stecker bei ATX-Systemen



Mainboard



Am Netzteilkabel

| Pin | Farbe | Signal |
|-----|---------|--|
| 1 | Orange | +3,3 Volt |
| 2 | Orange | +3,3 Volt |
| 3 | Schwarz | Masse/Ground |
| 4 | Rot | +5 Volt |
| 5 | Schwarz | Masse/Ground |
| 6 | Rot | +5 Volt |
| 7 | Schwarz | Masse/Ground |
| 8 | Grau | Power Okay (+5 Volt und +3,3 Volt ready) |
| 9 | Lila | +5 Volt Standby Voltage (max 10 mA) |
| 10 | Gelb | +12 Volt |
| 11 | Orange | +3,3 Volt |
| 12 | Blau | -12 Volt |
| 13 | Schwarz | Masse/Ground |
| 14 | Grün | Power Supply On |
| 15 | Schwarz | Masse/Ground |
| 16 | Schwarz | Masse/Ground |
| 17 | Schwarz | Masse/Ground |
| 18 | Weiss | -5 Volt |
| 19 | Rot | +5 Volt |
| 20 | Rot | +5 Volt |

Wer solch ein Netzteil ohne Mainboard einschalten will oder muß, muß den Pin 14 (Farbe Grün) mit einem Masse Pin – also der Farbe Schwarz – verbinden.

Elektronik – FAQ

Eine Gemeinschaftsproduktion der Gruppe ELEKTRONIK im MausNet

Festplattenstecker (Spannungsversorgung)

Pin Signal

-
- 1 - + 12 Volt (Gelb oder bei älteren Netzteilen auch Orange)
 - 2 - GND (Schwarz oder bei älteren Netzteilen auch Blau)
 - 3 - GND (Schwarz oder bei älteren Netzteilen auch Blau)
 - 4 - + 5 Volt Rot oder bei älteren Netzteilen auch Gelb)

16-bit AT-Slots (ISA-Steckplatz)

COMPONENT SIDE

NON-COMPONENT SIDE

Pin Signal

Pin Signal

| | |
|-----|-------|
| C1 | SBHE |
| C2 | LA23 |
| C3 | LA22 |
| C4 | LA21 |
| C5 | LA20 |
| C6 | LA19 |
| C7 | LA18 |
| C8 | LA17 |
| C9 | -MEMR |
| C10 | -MEMW |
| C11 | SD08 |
| C12 | SD09 |
| C13 | SD10 |
| C14 | SD11 |
| C15 | SD12 |
| C16 | SD13 |
| C17 | SD14 |
| C18 | SD15 |

| | |
|-----|-----------|
| D1 | -MEM CS16 |
| D2 | -I/O CS16 |
| D3 | IRQ10 |
| D4 | IRQ11 |
| D5 | IRQ12 |
| D6 | IRQ13 |
| D7 | IRQ14 |
| D8 | -DACK0 |
| D9 | DRQ0 |
| D10 | -DACK5 |
| D11 | DRQ5 |
| D12 | -DACK6 |
| D13 | DRQ6 |
| D14 | -DACK7 |
| D15 | DRQ7 |
| D16 | +5 Volt |
| D17 | -MASTER |
| D18 | GND |

Parallele Druckerschnittstelle (Centronics)

I/O Mapping

LPT1: \$378-37A

LPT2: \$278-27A

Kapitel Gängige Computersteckverbindungen, Seite 3

Elektronik – FAQ

Eine Gemeinschaftsproduktion der Gruppe ELEKTRONIK im MausNet

DB-25 Connector (Computer End)

| Pin | Signal | Pin | Signal |
|-----|--------------|-----|---------------------|
| 1 | STROBE | 14 | Auto Feed |
| 2 | Data Bit 0 | 15 | *Error |
| 3 | Data Bit 1 | 16 | *Initialize Printer |
| 4 | Data Bit 2 | 17 | *Select Input |
| 5 | Data Bit 3 | 18 | GND |
| 6 | Data Bit 4 | 19 | GND |
| 7 | Data Bit 5 | 20 | GND |
| 8 | Data Bit 6 | 21 | GND |
| 9 | Data Bit 7 | 22 | GND |
| 10 | *Acknowledge | 23 | GND |
| 11 | Busy | 24 | GND |
| 12 | Paper Out | 25 | GND |
| 13 | Select | | |

Centronics 36 pin Connector (Printer End)

| Pin | Signal | Pin | Signal |
|-----|----------------------|-----|----------------------------|
| 1 | *STROBE | 19 | GND |
| 2 | Data Bit 0 | 20 | GND |
| 3 | Data Bit 1 | 21 | GND |
| 4 | Data Bit 2 | 22 | GND |
| 5 | Data Bit 3 | 23 | GND |
| 6 | Data Bit 4 | 24 | GND |
| 7 | Data Bit 5 | 25 | GND |
| 8 | Data Bit 6 | 26 | GND |
| 9 | Data Bit 7 | 27 | GND |
| 10 | *Acknowledge | 28 | GND |
| 11 | Busy | 29 | GND |
| 12 | Paper Out | 30 | GND |
| 13 | Select | 31 | *Prime/*Initialize Printer |
| 14 | Auto Feed/A. Feed XT | 32 | *Error |
| 15 | OSC XT/ N/C | 33 | Signal GND |
| 16 | Signal GND | 34 | N/C |
| 17 | Frame GND | 35 | N/C |
| 18 | +5 Volt | 36 | *Select Input |

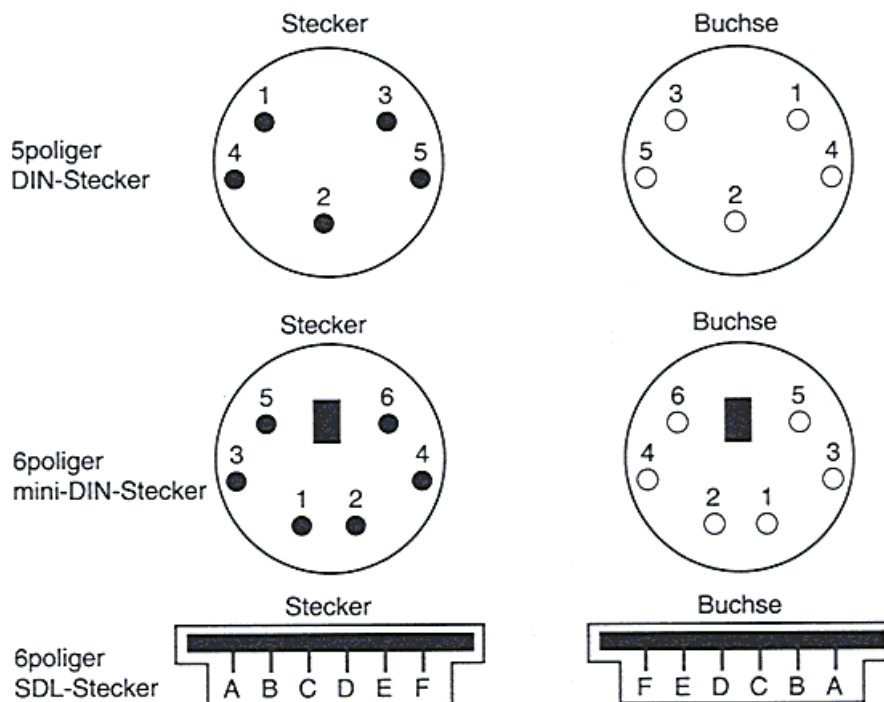
Elektronik – FAQ

Eine Gemeinschaftsproduktion der Gruppe ELEKTRONIK im MausNet

Ab DOS V 6.0 sowie PCTools 8.0 und Drive Map 1.0 besteht die Möglichkeit zwei PCs über ein paralleles Kabel zu verbinden.

| | --COMPUTER 1-- | --COMPUTER 2-- |
|-----|----------------|----------------|
| | DB25M | DB25M |
| Pin | 2 - - - - - | 15 |
| | 3 - - - - - | 13 |
| | 4 - - - - - | 12 |
| | 5 - - - - - | 10 |
| | 6 - - - - - | 11 |
| | 10- - - - - | 5 |
| | 11- - - - - | 6 |
| | 12- - - - - | 4 |
| | 13- - - - - | 3 |
| | 15- - - - - | 2 |

Tastatur- und Joystickanschlüsse



Elektronik – FAQ

Eine Gemeinschaftsproduktion der Gruppe ELEKTRONIK im MausNet

Die Signalbelegung von Tastatur- und Maussteckern

| Signal | DIN-Stecker 5 polig | Mini-DIN-Stecker 6 polig | SDL-Stecker 6 polig |
|--------------|------------------------|-----------------------------|------------------------|
| Daten | 2 | 1 | B |
| Masse | 4 | 3 | C |
| +5 Volt | 5 | 4 | E |
| Takt | 1 | 5 | D |
| Nicht belegt | - | 2 | A |
| Nicht belegt | - | 6 | F |
| Nicht belegt | 3 | - | - |

SDL – Shielded Data Link für eine abgeschirmte Datenleitung, ein von AMPP entwickelter Steckverbinder für Tastaturkabel von IBM, Hewlett-Packard und anderen Herstellern.

Die Toleranzbereiche: Takt zwischen +2,0 bis +5,5 Volt, Daten zwischen +4,8 bis +5,5 Volt, +5 Volt Spannungsversorgung zwischen +2,0 bis +5,5 Volt

Die Reinigung einer Tastatur, kurzerhand auseinander nehmen und mit destilliertem Wasser reinigen. Wenn das nichts hilft, dann die Plastik- und Metallteile über Nacht mit etwas Waschmittel und Wasser konfrontieren und einweichen lassen. Die Tastenkappen kann man bedenkenlos in einen Socken stopfen und zuknoten und bei normaler Wäsche bis 60 Grad mit waschen.

GAME CONNECTOR (DB-15)

| | | | |
|-----|------------|-----|------------|
| Pin | Signal | Pin | Signal |
| 1 | +5 Volt | 9 | +5 Volt |
| 2 | Button 1-1 | 10 | Button 2-1 |
| 3 | X1 | 11 | X2 |
| 4 | GND | 12 | GND |
| 5 | GND | 13 | Y2 |
| 6 | Y1 | 14 | Button 2-2 |
| 7 | Button 1-2 | 15 | N/C |
| 8 | N/C | | |

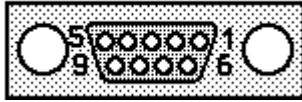
Buttons - Connect from GND to Button inputs, X and Y pots connect from +5 Volt to X-Y inputs.

Kapitel Gängige Computersteckverbindungen, Seite 6

Elektronik – FAQ

Eine Gemeinschaftsproduktion der Gruppe ELEKTRONIK im MausNet

JOYSTICK CONNECTOR (DB-9)



| Pin | Signal | Pin | Signal |
|-----|--------|-----|-------------|
| 1 | JOY0 | 6 | Fire Button |
| 2 | JOY1 | 7 | +5 Volt |
| 3 | JOY2 | 8 | GND |
| 4 | JOY3 | 9 | POT X |
| 5 | POT Y | | |

Diskettenlaufwerk (Shugart-Bus)



| Pin | Signal | Pin | Signal |
|-----|--------|-----|-----------------------------------|
| 1 | GND | 2 | N/C bei DD, oder DD oder HD Modus |
| 3 | GND | 4 | N/C oder Mode Select 1 |
| 5 | GND | 6 | N/C oder Mode Select 2 |
| 7 | GND | 8 | Index Impuls |
| 9 | GND | 10 | Motor Enable A |
| 11 | GND | 12 | Drive Select B |
| 13 | GND | 14 | Drive Select A |
| 15 | GND | 16 | Motor Enable B |
| 17 | GND | 18 | Stepper Direction |
| 19 | GND | 20 | Step Pulse |
| 21 | GND | 22 | Write Data |
| 23 | GND | 24 | Write Enable |
| 25 | GND | 26 | Track 0 |
| 27 | GND | 28 | Write Protect |
| 29 | GND | 30 | Read Data |
| 31 | GND | 32 | Side Select (Select Head 1) |
| 33 | GND | 34 | Spare oder Disk Change |

Pin 29 kann auch Media Detect 2 sein (ED Floppy etc.)

Pin 33 kann auch Media Detect 1 sein (ED Floppy etc.)

Elektronik – FAQ

Eine Gemeinschaftsproduktion der Gruppe ELEKTRONIK im MausNet

Die verschiedenen Festplattenschnittstellen

ESDI-Control Cable

| Pin | Signal | Pin | Signal |
|-----|--------------------|-----|--------|
| 1 | Head Select 3 | 2 | GND |
| 3 | Head Select 2 | 4 | GND |
| 5 | Write Gate | 6 | GND |
| 7 | Config/Status Data | 8 | GND |
| 9 | Transfer Ack. | 10 | GND |
| 11 | Attention | 12 | GND |
| 13 | Head Select 0 | 14 | GND |
| 15 | Sec/Addr Mark Find | 16 | GND |
| 17 | Head Select 1 | 18 | GND |
| 19 | Index | 20 | GND |
| 21 | Ready | 22 | GND |
| 23 | Transfer Request | 24 | GND |
| 25 | Drive Select 1 | 26 | GND |
| 27 | Drive Select 2 | 28 | GND |
| 29 | Drive Select 3 | 30 | GND |
| 31 | Read Gate | 32 | GND |
| 33 | Command Data | 34 | GND |

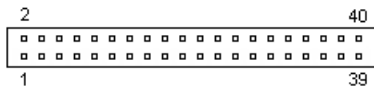
ESDI-Data Cable

| Pin | Signal | Pin | Signal |
|-----|--------------------|-----|---------------------|
| 1 | Drive Selected | 2 | Sec/Addr Mark Found |
| 3 | Seek Completed | 4 | Address Mark Enable |
| 5 | Reserved/Step Mode | 6 | GND |
| 7 | Write Clock+ | 8 | Write Clock- |
| 9 | Cartridge Changed | 10 | Read Ref. Clock+ |
| 11 | Read Ref. Clock- | 12 | GND |
| 13 | NRZ Write Data+ | 14 | NRZ Write Data- |
| 15 | GND | 16 | GND |
| 17 | NRZ Read Data+ | 18 | NRZ Read Data- |
| 19 | GND | 20 | Index |

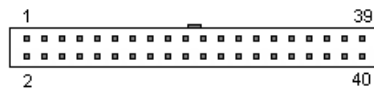
Elektronik – FAQ

Eine Gemeinschaftsproduktion der Gruppe ELEKTRONIK im MausNet

AT-Bus Interface (IDE)



An den Geräten
40 PIN IDC Male



Am Kabel
40 PIN IDC Female

| | Pin | | |
|-------------|-----|----|--------------|
| /HOST RESET | 1 | 2 | GND |
| HOST DATA 7 | 3 | 4 | HOST DATA 8 |
| HOST DATA 6 | 5 | 6 | HOST DATA 9 |
| HOST DATA 5 | 7 | 8 | HOST DATA 10 |
| HOST DATA 4 | 9 | 10 | HOST DATA 11 |
| HOST DATA 3 | 11 | 12 | HOST DATA 12 |
| HOST DATA 2 | 13 | 14 | HOST DATA 13 |
| HOST DATA 1 | 15 | 16 | HOST DATA 14 |
| HOST DATA 0 | 17 | 18 | HOST DATA 15 |
| Gnd | 19 | 20 | |
| IOCHRDY | 21 | 22 | GND |
| /HIOW | 23 | 24 | GND |
| /HIOR | 25 | 26 | GND |
| DACK | 27 | 28 | Reserved |
| DRQ | 29 | 30 | GND |
| IRQ 14 | 31 | 32 | /Host IO/16 |
| HOST ADDR 1 | 33 | 34 | /PDIAG |
| HOST ADDR 0 | 35 | 36 | HOST ADDR 2 |
| /HOST CS0 | 37 | 38 | /HOST CSI |
| /DASP | 39 | 40 | GND |

Und bei 2,5 Zoll Geräten kommt noch die Spannungsversorgung hinzu:

| | | | |
|-----------|----|----|-----------|
| +5V LOGIC | 41 | 42 | +5V MOTOR |
| GND | 43 | 44 | XT/AT |

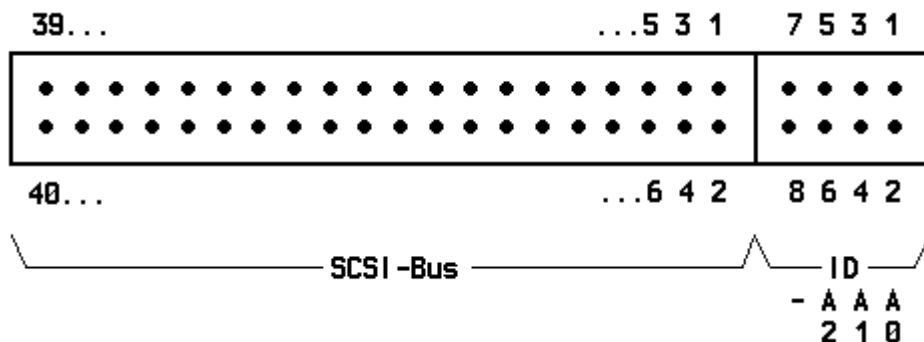
Elektronik – FAQ

Eine Gemeinschaftsproduktion der Gruppe ELEKTRONIK im MausNet

Die SCSI-Schnittstellen - SCSI-Belegung single-ended (3,5" und 5,25")

| | | | |
|-----|--------|-----|------------------|
| Pin | Signal | Pin | Signal |
| 1 | GND | 2 | Data Line 0 |
| 3 | GND | 4 | Data Line 1 |
| 5 | GND | 6 | Data Line 2 |
| 7 | GND | 8 | Data Line 3 |
| 9 | GND | 10 | Data Line 4 |
| 11 | GND | 12 | Data Line 5 |
| 13 | GND | 14 | Data Line 6 |
| 15 | GND | 16 | Data Line 7 |
| 17 | GND | 18 | Data Parity Line |
| 19 | GND | 20 | GND |
| 21 | GND | 22 | GND |
| 23 | GND | 24 | GND |
| 25 | N/C | 26 | Terminator Power |
| 27 | GND | 28 | GND |
| 29 | GND | 30 | GND |
| 31 | GND | 32 | Attention |
| 33 | GND | 34 | GND |
| 35 | GND | 36 | Busy |
| 37 | GND | 38 | Acknowledge |
| 39 | GND | 40 | Reset |
| 41 | GND | 42 | Message |
| 43 | GND | 44 | Select |
| 45 | GND | 46 | C/D |
| 47 | GND | 48 | Request |
| 49 | GND | 50 | I/O |

Die SCSI-Belegung für 2,5 Zoll Geräte (also 2mm Rastermass)



Kapitel Gängige Computersteckverbindungen, Seite 10

Elektronik – FAQ

Eine Gemeinschaftsproduktion der Gruppe ELEKTRONIK im MausNet

| Pin | Signal | Pin | Signal |
|--------|-------------|-------|-------------|
| 1,2 | +5V (Power) | 25 | /ATN |
| 3,4 | GND (Power) | 26 | /BSY |
| 5,7, | GND (SCSI) | 28 | /ACK |
| 9,11, | GND (SCSI) | 29 | /RST |
| 13,15, | " | 30 | /MSG |
| 19,21, | " | 32 | /SEL |
| 23,27, | " | 33 | IO |
| 31,35 | GND (SCSI) | 34 | CD |
| 6 | /DB0 | 36 | REQ |
| 8 | /DB1 | 37,38 | GND (Motor) |
| 10 | /DB2 | 39,40 | +5V (Motor) |
| 12 | /DB3 | | |
| 14 | /DB4 | | |
| 16 | /DB5 | | |
| 17 | NC | | |
| 18 | /DB6 | | |
| 20 | /DB7 | | |
| 22 | /PARITY | | |
| 24 | TERMPWR | | |

| SCSI-ID | A0 | A1 | A2 |
|---------|------|------|------|
| 0 | High | High | High |
| 1 | Low | High | High |
| 2 | High | Low | High |
| 3 | Low | Low | High |
| 4 | High | High | Low |
| 5 | Low | High | Low |
| 6 | High | Low | Low |
| 7 | Low | Low | Low |

Die Pinbelegung der 25 poligen SCSI-Schnittstelle (Atari/Apple):

1 /REQ 2 /MSG 3 /I/O 4 /RST 5 /ACK 6 /BSY 7 GND 8 /DB0 9 GND
10 /DB3 11 /DB5 12 /DB6 13 /DB7 14 GND 15 /C/D 16 GND 17 /ATN
18 GND 19 /SEL 20 /DBP 21 /DB1 22 /DB2 23 /DB4 24 GND
25 TERMPWR

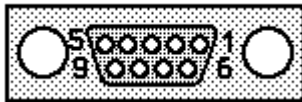
Kapitel Gängige Computersteckverbindungen, Seite 11

Elektronik – FAQ

Eine Gemeinschaftsproduktion der Gruppe ELEKTRONIK im MausNet

Die Bildschirmanschlüsse

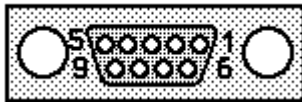
Monochrome (MDA), Hercules, Color (CGA) Adapter
Connector typ - DB-9



| Pin | Signal | Pin | Signal |
|-----|--------------|-----|-----------|
| 1 | GND | 6 | Intensity |
| 2 | GND | 7 | Video * |
| 3 | N/C or RED | 8 | Hsync |
| 4 | N/C or GREEN | 9 | Vsync |
| 5 | N/C or BLUE | | |

* NTSC Video on some clone boards

EGA Adapter (DB-9)

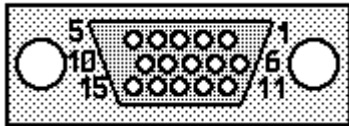


| Pin | Signal | Pin | Signal |
|-----|---------------|-----|-----------------------------|
| 1 | GND | 6 | Secondary Green / Intensity |
| 2 | Secondary Red | 7 | Secondary Blue / Mono Video |
| 3 | Primary Red | 8 | Horizontal Drive |
| 4 | Primary Green | 9 | Vertical Drive |
| 5 | Primary Blue | | |

Elektronik – FAQ

Eine Gemeinschaftsproduktion der Gruppe ELEKTRONIK im MausNet

VGA Adapter (DB-15)



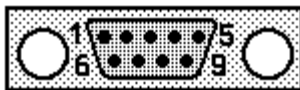
| Pin | Signal | Pin | Signal |
|-----|-------------|-----|-----------------|
| 1 | Red Video | 9 | [KEY] |
| 2 | Green Video | 10 | Sync GND |
| 3 | Blue Video | 11 | Monitor ID1 |
| 4 | Monitor ID2 | 12 | Monitor ID0 |
| 5 | GND | 13 | Horizontal Sync |
| 6 | Red GND | 14 | Vertical Sync |
| 7 | Green GND | 15 | N/C (Reserved) |
| 8 | Blue GND | | |

Die Serielle Schnittstellen

I/O Map

COM1: \$3F8-3FF
COM2: \$2F8-2FF
COM3: \$3E8-3EF
COM4: \$2E8-2EF

DB-9 Connector



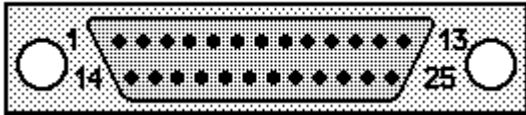
| Pin | Signal | Pin | Signal |
|-----|--------|-----|--------|
| 1 | CD | 6 | DSR |
| 2 | RXD | 7 | RTS |
| 3 | TXD | 8 | CTS |
| 4 | DTR | 9 | RI |
| 5 | GND | | |

Kapitel Gängige Computersteckverbindungen, Seite 13

Elektronik – FAQ

Eine Gemeinschaftsproduktion der Gruppe ELEKTRONIK im MausNet

DB-25 Connector



| | | | |
|-----|----------------|-----|--------------------|
| Pin | Signal | Pin | Signal |
| 1 | GND | 14 | { 2nd TXD } |
| 2 | TXD | 15 | Transmit Clock |
| 3 | RXD | 16 | { 2nd Rec. Clock } |
| 4 | RTS | 17 | { Receive Clock } |
| 5 | CTS | 18 | { Unassigned } |
| 6 | DSR | 19 | { 2nd RTS } |
| 7 | GND | 20 | DTR |
| 8 | DCD | 21 | { Sig. Quality } |
| 9 | { Reserved } | 22 | RI |
| 10 | { Reserved } | 23 | { Data Rate Sel. } |
| 11 | { Unassigned } | 24 | { Transmit Clock } |
| 12 | { 2nd CD } | 25 | { Unassigned } |
| 13 | { 2nd CTS } | | |

Nullmodemkabel

| RS-232 Definition | Signal | Computer/Terminal | | Modem |
|-------------------|------------------|-------------------|--------|--------|
| | | DTE | | DCE |
| | | 9-pin | 25-pin | 25-pin |
| GND | Signal GND | 5 | 7 | 7 |
| TXD | Transmit Data | 3 | 2 | 3 |
| RXD | Receive Data | 2 | 3 | 2 |
| RTS | Req. to Send | 7 | 4 | 5 |
| CTS | Clear to Send | 8 | 5 | 4 |
| DSR | Data Set Ready | 6 | 6 | 20 |
| GND | Chassis GND | - | 1 | 1 |
| CD | Carrier Detect | 1 | 8 | 8 |
| DTR | Data Term. Ready | 4 | 20 | 6 |

Elektronik – FAQ

Eine Gemeinschaftsproduktion der Gruppe ELEKTRONIK im MausNet

Null modem cables (Several variations)

| | --COMPUTER 1-- | --COMPUTER 2-- | |
|-----|----------------------------|---------------------------|---------------------------|
| | DB9F or DB25F | DB25F or DB9F | |
| Pin | 2 - - - - 3 - - - - - - - | 2 - - - - 3 - - - - - - - | \ transmit & |
| | 3 - - - - 2 - - - - - - - | 3 - - - - 2 - - - - - - - | / receive data |
| | 5 - - - - 7 - - - - - - - | 7 - - - - 5 - - - - - - - | - signal ground |
| Pin | 4 - - - - 20 - - - - - - - | 6 - - - - 6 * - - - - - | \ |
| | 7 - - - - 6 - - - - - - - | 20 - - - - 4 * - - - - - | \handshaking (optional) |
| | 7 - - - - 4 - - - - - - - | 5 - - - - 8 - - - - - - - | /(* required for ZIPDUP) |
| | 8 - - - - 5 - - - - - - - | 4 - - - - 7 - - - - - - - | / |

Nicht das wahre, diese Version. DCD ist überhaupt nicht verbunden, Software, die strikt mit Hardwarehandshake arbeitet, wird nicht laufen.

| | --COMPUTER 1-- | --COMPUTER 2-- | |
|-----|----------------------------|----------------------------|----------------------------|
| | DB9F or DB25F | DB25F or DB9F | |
| Pin | - - - - 1 - - - - - - - | 1 - - - - - - - | |
| | 3 - - - - 2 - - - - - - - | 3 - - - - 2 - - - - - - - | |
| | 2 - - - - 3 - - - - - - - | 2 - - - - 3 - - - - - - - | |
| | 7 - - - - 4 - - - - - - - | 5 - - - - 8 - - - - - - - | |
| | 8 - - - - 5 - - - - - - - | 4 - - - - 7 - - - - - - - | |
| | 6 - - - - 6 - - - - - - - | 20 - - - - 4 - - - - - - - | (As you can see here, pins |
| | 1 - - - - 8 - - - - - - - | 20 - - - - 4 - - - - - - - | 6 & 8 are jumped together |
| | 4 - - - - 20 - - - - - - - | 6 - - - - 6 - - - - - - - | and join the 20 on the |
| | 4 - - - - 20 - - - - - - - | 8 - - - - 1 - - - - - - - | other end (both ways)). |
| | 5 - - - - 7 - - - - - - - | 7 - - - - 5 - - - - - - - | |

| | --COMPUTER 1-- | --COMPUTER 2-- | |
|-----|----------------------------|----------------------------|------------------------------|
| | DB9F or DB25F | DB25F or DB9F | |
| pin | - - - - 1 - - - - - - - | 1 - - - - - - - | |
| | 3 - - - - 2 - - - - - - - | 3 - - - - 2 - - - - - - - | |
| | 2 - - - - 3 - - - - - - - | 2 - - - - 3 - - - - - - - | |
| | 8 - - - - 5 - - - - - - - | 20 - - - - 4 - - - - - - - | (As you can see here, pins |
| | 6 - - - - 6 - - - - - - - | 20 - - - - 4 - - - - - - - | 5, 6 & 8 are jumped together |
| | 1 - - - - 8 - - - - - - - | 20 - - - - 4 - - - - - - - | and join the 20 on the |
| | 4 - - - - 20 - - - - - - - | 5 - - - - 8 - - - - - - - | other end (both ways)). |
| | 4 - - - - 20 - - - - - - - | 6 - - - - 6 - - - - - - - | |
| | 4 - - - - 20 - - - - - - - | 8 - - - - 1 - - - - - - - | |

Kapitel Gängige Computersteckverbindungen, Seite 15

Elektronik – FAQ

Eine Gemeinschaftsproduktion der Gruppe ELEKTRONIK im MausNet

Diese Version läuft nur mit Software, die DTR zum Hardwarehandshake missbraucht. Leider gibt es in der Tat solche Software. Nicht zu empfehlen.

| | --COMPUTER 1-- | --COMPUTER 2-- |
|-----|-----------------------|------------------------------|
| | DB9F or DB25F | DB25F or DB9F |
| Pin | 1 - - - - 1 - - - - - | 1 - - - - |
| | 3 - - - - 2 - - - - - | 3 - - - - 2 |
| | 2 - - - - 3 - - - - - | 2 - - - - 3 |
| | 7 - - - - 4 - - - - - | (4 & 5 jumpered on one end |
| | 8 - - - - 5 - - - - - | but don't connect thru.) |
| | - - - - - 4 - - - - - | 7 (4 & 5 jumpered on one end |
| | - - - - - 5 - - - - - | 8 but don't connect thru.) |
| | 6 - - - - 6 - - - - - | 20- - - - 4 |
| | 4 - - - - 20- - - - - | 6 - - - - 6 |

The above 9 pin connections were 'figured out' using the 9<>25 pin adapters with the following pinouts. Eine Version, bei der jeder Rechner genau dann glaubt, der andere wäre empfangsbereit, wenn er selbst empfangsbereit ist. Da aber auch Rechner nicht von sich selbst auf andere schliessen sollten, ist dies ebenfalls nur für Spezialzwecke zu benutzen.

This is the pin outs for adapters from<>to 9<>25 pin cables.

| | -- 9F <> 25M -- | -- 25F <> 9M -- |
|-----|---------------------|---------------------|
| | DB9F or DB25M | DB25F or DB9M |
| Pin | 1 - - - - 8 - - - - | - - - - 1 - - - - |
| | 2 - - - - 3 - - - - | 3 - - - - 2 - - - - |
| | 3 - - - - 2 - - - - | 2 - - - - 3 - - - - |
| | 4 - - - - 20- - - - | 20- - - - 4 - - - - |
| | 5 - - - - 7 - - - - | 7 - - - - 5 - - - - |
| | 6 - - - - 6 - - - - | - - - - 6 - - - - |
| | 7 - - - - 4 - - - - | 4 - - - - 7 - - - - |
| | 8 - - - - 5 - - - - | - - - - 8 - - - - |
| | 9 - - - - 22- - - - | - - - - 9 - - - - |

Elektronik – FAQ

Eine Gemeinschaftsproduktion der Gruppe ELEKTRONIK im MausNet

Another strange cable I ran into was for a HP Plotter (also applies to the HP Paint Jet). A standard serial cable would not work, nor would a null modem cable. Before you go out and buy an expensive HP cable try making your own from one of the following pinouts.

Type I (From a Commercially produced cable/computer store)

| | -- COMPUTER -- | >>> | --HP Plotter-- | (Or Paint Jet) | |
|-----|----------------|------|----------------|----------------|----|
| | DB9F or DB25F | >>> | DB25M | | |
| Pin | 3 | ---- | 2 | ----- | 3 |
| | 2 | ---- | 3 | ----- | 2 |
| | 8 | ---- | 5 | ----- | 20 |
| | | ---- | 6 | ----- | 20 |
| | 5 | ---- | 7 | ----- | 7 |

The above 9 pin connections was 'figured out' using the 9<>25 pin adapters shown above.

Type II (From a Commercially produced cable/computer store)

| | -- COMPUTER -- | >>> | --HP Plotter-- | (Or Paint Jet) | |
|-----|----------------|------|----------------|----------------|----|
| | DB9F or DB25F | >>> | DB25M | | |
| Pin | 1 | ---- | | ----- | 4 |
| | 2 | ---- | 3 | ----- | 2 |
| | 3 | ---- | 2 | ----- | 3 |
| | 4 | ---- | 20 | ----- | 5 |
| | 5 | ---- | 4 | ----- | 8 |
| | 8 | ---- | | ----- | 20 |

The above 25 pin connections were 'figured out' using the 9<>25 pin adapters shown above.

Elektronik – FAQ

Eine Gemeinschaftsproduktion der Gruppe ELEKTRONIK im MausNet

Type III (From a Computer store made cable in use 12/6/93)

```
|-- COMPUTER --| >>> |--HP Plotter--| (Or Paint Jet)
DB9F or DB25F >>> DB25M
Pin   - - - - 1 - - - - - 1
      3 - - - - 2 - - - - - 3
      2 - - - - 3 - - - - - 2
      8 - - - - 5 - - - - - 20
      6 - - - - 6 - - - - - 20
      5 - - - - 7 - - - - - 7
      4 - - - - 20- - - - - 5
      4 - - - - 20- - - - - 6
```

The above 9 pin connections were 'figured out' using the 9<>25 pin adapters shown above.

Die Schnittstelle von HP Plottern ist eine DTE (Datenendeinrichtungs-) Schnittstelle, die aber mit einem DCE (Datenübertragungseinrichtungs-) Stecker versehen ist ! Kein Wunder dass nichts Standardmässiges funktioniert. Die einzig saubere Lösung ist es, dem Plotter einen sogenannten 'Gender Changer' draufzuschrauben (am besten mit Zwei-Komponenten-Kleber vergiessen, damit ihn wirklich niemand mehr jemals abbekommt), und ein ganz normales Null-Modem-Kabel (wie die Variante, die ich oben 'gut' genannt habe) zu benutzen. Der Gender Changer macht aus dem DCE Stecker einen DTE Stecker, was ein DTE Interface auch haben sollte.

Type IV (From a Home made cable in use 12/6/93)

```
|-- COMPUTER --| >>> |--HP Plotter--| (Or Paint Jet)
DB9F or *DB25F >>> DB25M
Pin   1 - - - - - 1
      2 - - - - 3 - - - - - 2
      3 - - - - 2 - - - - - 3
      4 - - - - 20- - - - - 5
      4 - - - - 20- - - - - 6
      5 - - - - 8 - - - - - 7
      7 - - - - 6 - - - - - 20
      8 - - - - 5 - - - - - 20
```

Kapitel Gängige Computersteckverbindungen, Seite 18

Elektronik – FAQ

Eine Gemeinschaftsproduktion der Gruppe ELEKTRONIK im MausNet

* The above 25 pin connections were 'figured out' using the 9<>25 pin adapters shown above.

Most serial port connections only require a few wires to be connected. The most common types of connections only require:

| | -- COMPUTER -- | | -- DEVICE -- |
|-----|----------------|----|---------------|
| | DB9F or DB25F | | DB25M or DB9F |
| Pin | 1 | 1 | |
| | 3 | 2 | 3 |
| | 2 | 3 | 2 |
| | 7 | 4 | 7 |
| | 8 | 5 | 8 |
| | 6 | 6 | 6 |
| | 5 | 7 | 5 |
| | 1 | 8 | 1 |
| | 4 | 20 | 4 |

The above 9 pin connections were 'figured out' using the 9<>25 pin adapters shown above. Dies ist die typische Modem-Kabel Verbindung, wie sie von RS232 standardisiert ist. Setzt halt ein DTE (wie einen Rechner) an einem Ende und ein DCE (wie ein Modem) am anderen Ende vorraus.

Elektronik – FAQ

Eine Gemeinschaftsproduktion der Gruppe ELEKTRONIK im MausNet

Zu anderen Sachen war RS232 nicht gedacht, als zu Verbindungen zwischen Datenendeinrichtungen (Terminal, Host, Plotter) und Datenübertragungseinrichtungen (Modems). Dabei wurde standardisiert, dass das Modem als DCE einen DCE Stecker bekommt ("weiblich", "Buchse"), und ein DTE einen DTE Stecker ("maennlich", "Stecker"). Ein entsprechendes Kabel hat natürlich entgegengesetzte Stecker an den beiden Enden.

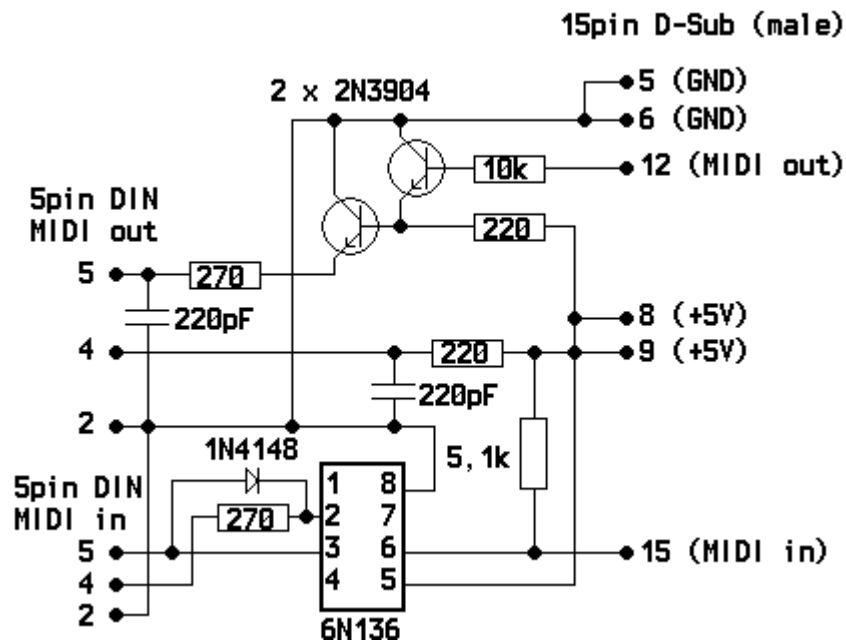
Chaos gab es, als Drucker und Plotterhersteller auf einmal auf das Modem verzichten wollten (klingt vernuenftig nicht wahr), und trotzdem auf Teufel komm raus die althergebrachten Kabel verwenden wollten. Sie haben aber eben nicht die einzig saubere Folgerung aus den Forderungen gezogen und DCE Interfaces eingebaut, sondern allen möglichen Mischmasch. Dies hat alles ziemlich kompliziert.

Heutzutage hat sich ein Null-Modem-Pseudo-Standard durchgesetzt, der "weibliche" Stecker an beiden Enden benutzt, um zwei DTEs zu verbinden. Es sollte daher heutzutage nur noch zwei Arten Kabel geben : Ein Null-Modem (wie oben beschrieben) mit zwei "weiblichen" Steckern, und ein echtes Modem-Kabel, mit eins zu eins durchverbundenen Leitungen, und entgegengesetzten Steckern an den Enden. Dementsprechend sollten Geräte mit Mischmasch Interfaces umgerüstet werden, was eben im Falle des HP Plotter mit dem Gender Changer recht einfach ist.

Elektronik – FAQ

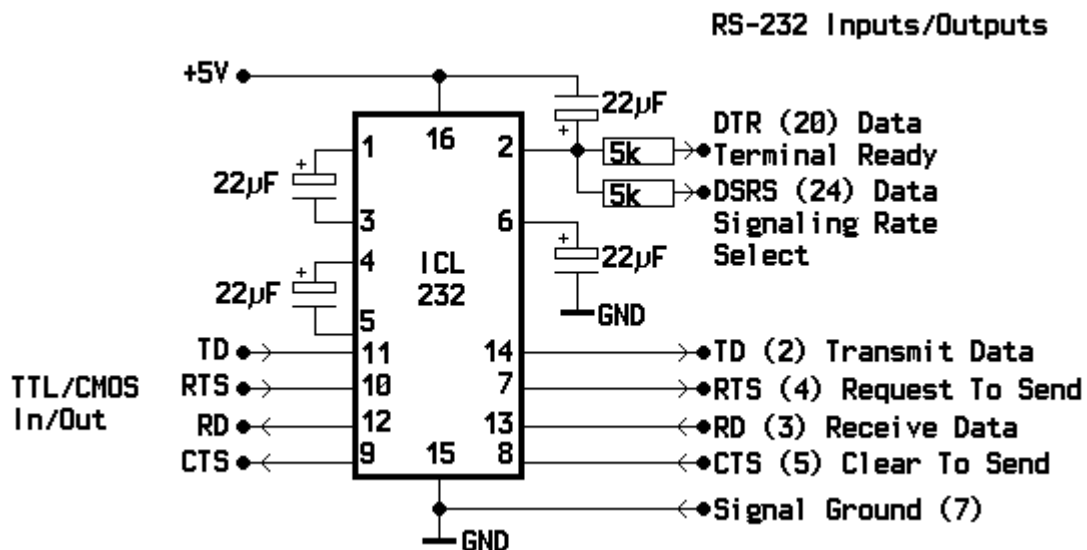
Eine Gemeinschaftsproduktion der Gruppe ELEKTRONIK im MausNet

MIDI - Interfaces - Für IBM-PCs und kompatible



Pegelumsetzer TTL/CMOS <--> RS232

Mit einfacher 5V-Versorgung und einem ICL232 als Spannungswandler und Leitungstreiber



Kapitel Gängige Computersteckverbindungen, Seite 21

Elektronik – FAQ

Eine Gemeinschaftsproduktion der Gruppe ELEKTRONIK im MausNet

Ein SCSI Aktivitätsindikator

Vor einiger Zeit hatte jemand in MAUS-ELEKTRONIK nach einem SCSI Aktivitätsindikator gefragt. Einer kleinen Schaltung mit 8 (bzw. 16 bei Wide SCSI) LEDs, pro möglichem Gerät eine. Es sollten bei laufenden Datentransfers die LEDs der Geräte leuchten, die an dem Datentransfer beteiligt sind. Zweck der Schaltung sollte es sein, anzuzeigen auf welche Platte am Bus zugegriffen wird, da die Platten in einem "Schalldämpfer" versteckt sind und so deren Aktivitäts-LEDs von außen nicht sichtbar sind. Da niemand eine passende Schaltung parat hatte verlief die Diskussion im Sand. Mir hat das aber keine Ruhe gelassen und so habe ich mir die ANSI SCSI Doku geFTPt und kam die letzten Tage endlich dazu mich damit zu beschäftigen. Ergebnis ist ein einfacher SCSI Aktivitätsindikator. Er erkennt kein Disconnect / Reselect, ist aber sehr einfach und billig aufzubauen. Ich habe die Schaltung ohne Platine frei an eine Pfostenleiste gelötet und wieder Erwarten funktioniert das Ding sogar.

Benötigt werden:

- 1 x 74HC(T)573 (achtfach Latch, Pegelgetriggert)
- 8 x LED low current, Farbe nach Belieben
- 1 x Widerstandsarray, 8 Widerstände zu je 1,2k (für die LEDs)
- 1 x Widerstand 10k
- 1 x Transistor BS170

Die Schaltung:

TermPwr des SCSI Busses (Pin 26) an Vcc des 74HC(T)573 und an das Widerstandsarray (pull up). GND des SCSI Busses (Pins 20, 22, 30, 34 und alle ungeraden bis auf 23, 25, 27) an GND des 74HC(T)573 und an Source des BS170. Die 8 Datenleitungen des SCSI Busses (Pins 2, 4, 6, 8, 10, 12, 14, 16) an die 8 Eingänge der Latches (Pins 2, 3, 4, 5, 6, 7, 8, 9). ENO des 74HC(T)573 (Pin 1) an BSY des SCSI Busses (Pin 36). ENL des 74HC(T)573 (Pin 11) an Drain des BS170 und über 10k Pull up Widerstand an TermPwr. SEL des SCSI Busses (Pin 44) an Gate des BS170. Kathoden der LEDs an die Ausgänge der Latches (Pins 12, 13, 14, 15, 16, 17, 18, 19). Die Anoden der LEDs über die 1,2k Vorwiderstände an TermPwr.

Elektronik – FAQ

Eine Gemeinschaftsproduktion der Gruppe ELEKTRONIK im MausNet

Die Funktion:

Jedem Gerät am SCSI-Bus ist eine der acht (16) Datenleitungen zugeordnet. Daher kommt der Adressbereich von ID0 bis ID7 bei 8-Bit SCSI und von ID0 bis ID15 bei Wide SCSI. Ein Datentransfer auf dem Bus läuft im mehreren Phasen ab. Das Gerät, das den Datentransfer einleitet wird Initiator genannt und das Gerät mit dem der Initiator Daten austauschen will wird Target genannt. Bei SCSI 2 kommt zuerst die Arbitrationsphase in der der Initiator den Bus belegt. (Bei SCSI 1 gibt es keine Arbitrationsphase.) Danach kommt die Selectionphase. Dabei zieht der Initiator die Datenleitungen auf Masse, die seiner ID und der ID des Target Geräts entsprechen. Um die Selectionphase als solche zu kennzeichnen zieht der Initiator zusätzlich die Signalleitungen SEL auf Masse. Das Target Gerät erkennt dann, dass es angesprochen wird und zieht seinerseits die Signalleitung BSY auf Masse und hält sie dort bis zum Ende des Datentransfers. Geht BSY auf Masse erkennt der Initiator, dass das Target sich angesprochen fühlt und lädt SEL wieder los um in die nächste Busphase überzuhehen.

Der langen Rede kurzer Sinn:

Alles was für einen Aktivitätsindikator notwendig ist, ist ein 8-Bit Latch, das den Zustand der Datenleitungen in der Selectionphase speichert und acht LEDs treibt.

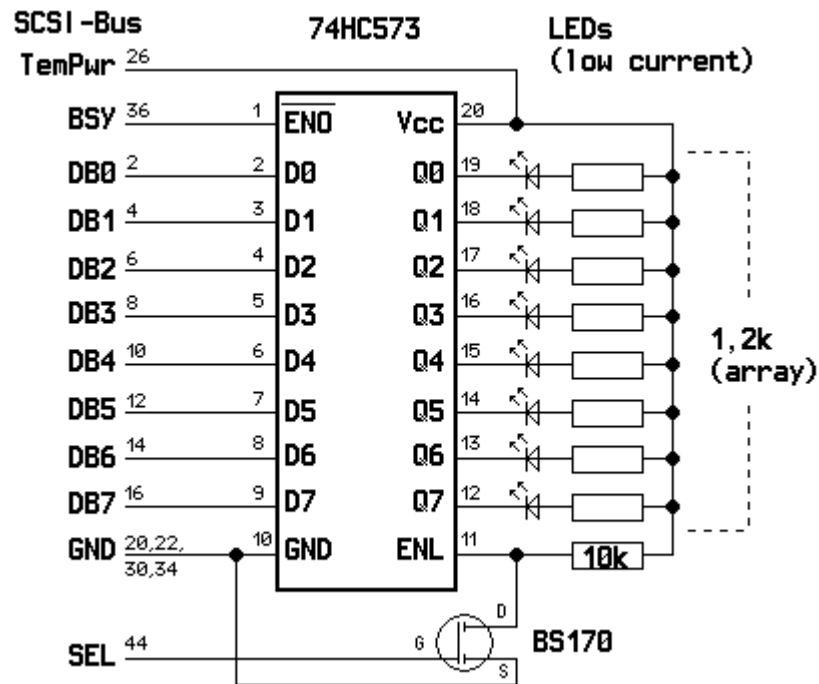
Das Latch wird einfach durch das SEL Signal getriggert und die Treiber durch BSY an- oder abgeschaltet. Alle SCSI-Signale sind Low-Aktiv. Der Tristate-Enable Eingang (ENO) des 74HC(T)573 ist netterweise auch Low-Aktiv. Der Trigger-Eingang (ENL) ist leider High-Aktiv, also muß noch der BS170 als Inverter herhalten. Fertig.

Jochen Kunz

Ps.: Das Schaltbild gibt es aus Platzgründen auf der nächsten Seite!

Elektronik – FAQ

Eine Gemeinschaftsproduktion der Gruppe ELEKTRONIK im MausNet



Eine andere möglichkeit, die SCSI BUSY LED, gibt es auf der nächsten Seite.

Elektronik – FAQ

Eine Gemeinschaftsproduktion der Gruppe ELEKTRONIK im MausNet

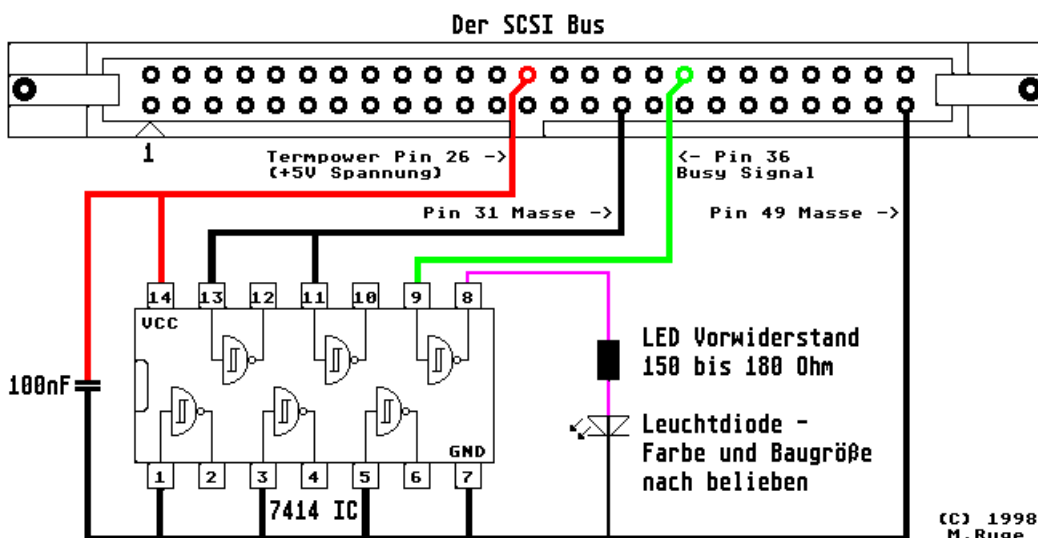
Die SCSI BUSY LED

Für Festplatten die über keine Anschlußmöglichkeit für eine Aktivitätsled verfügen, kann man auch folgende Lösung in betracht ziehen.

Die Busy Leitung vom SCSI Bus über ein Gatter eines 7414 ICs führen und am Gatterausgang eine Leuchtdiode (LED) samt dazugehörigen Vorwiderstand anlöten, dann hat man die gewünschte Funktion zwar für den kompletten SCSI Bus (aber das sollte ja keine allzugroße Einschränkung sein).

Anmerkung:

Da der Spannungspegel auf der Termpower zwischen 4.0 Volt und 5.25 Volt variieren darf (nach der SCSI Spezifikation), kann es durchaus passieren das im schlechtesten Fall die Schaltung nicht funktioniert und den SCSI Bus blockiert. In diesem Fall muß die Spannungsversorgung des 7414 ICs von der +5V Spannungsversorgung des Netzteils übernommen werden und die Verbindung zum Pin 26 des SCSI Bus unterbrochen werden.



Elektronik – FAQ

Eine Gemeinschaftsproduktion der Gruppe ELEKTRONIK im MausNet

BASIC-Stamp

Man benötigt:

- 1 (eine) aufgebaute Basic-Briefmarke. (logisch)
- 1 Verbindungskabel zum Parallelport (LPT1) des Rechners.
- 1 Programm STAMP.EXE

Man kann sogar die "Stromversorgung" auch aus dem Parallelport "ziehen". Die Briefmarke unterhält sich nur über die Leitungen BUSY und D0 mit dem Rechner. D1-D7 liegen glücklicherweise auf High-Pegel (meist über Pull-Up-Widerstände). Vier oder mehr davon über vier Dioden an die Plus-5V-Versorgung der Briefmarke ... und schon spielt sie. Da bei einem normalen Rechner jede TTL-Datenleitung so um die 1.8mA liefern kann und die Briefmarke ca. 2mA braucht, reicht das. Das eignet sich natürlich nur, wenn einem die DEBUG-Ausgaben auf dem Bildschirm ausreichen. Einen Piezo-Summer kann man noch hören, aber schon das Ansteuern von LED's dürfte schwierig werden...

Die Stamp kann sogar ohne externe Stromversorgung nur über das normale DEBUG-Kabel (über den Pullup) betrieben werden. Einzig der Download geht nicht mehr (aus verständlichen Gründen).

Im Kapitel DCF-77 findet sich ein nützliches Beispielprogramm.

Elektronik – FAQ

Eine Gemeinschaftsproduktion der Gruppe ELEKTRONIK im MausNet

Interfaces für Taschencomputer

In der c't 8/90 Seite 284 wurde ein Interface für den FX-850P und den SF-7500 vorgestellt. Die Schaltung ist sehr einfach. Es sind auch Basic-Routinen zum Datenaustausch abgedruckt.

Steckerbelegung FX-850: \:.....:...../
15 1
16 30

+5V : 15
GND : 30
RxD : 11
TxD : 22

Steckerbelegung SF-7500: 3-teiliger Klinkenstecker
Spitze: TxD
Mitte : RxD
Hinten: GND

Auch mit dem HP 48 lassen sich Daten über RS-232 mit XModem-Protokoll austauschen. Dazu braucht an allerdings ein Kabel mit einem schwer erhältlichen 4-Pin-Stecker. Notfalls kann man diesen auch mit Einzelpins für IC-Fassungen, einem winzigen Stück Lochrasterplatine und etwas Heißkleber selber machen.

Elektronik – FAQ

Eine Gemeinschaftsproduktion der Gruppe ELEKTRONIK im MausNet

Defekte Festplatten von Seagate

Im Falle eines Falles, stellt Seagate folgende Hilfe zur Verfügung:

Man kann von Seagate das Tool "SeaTools Diagnostics" herunterladen.
http://www.seagate.com/support/kb/disc/ctools_eula.html

Dieses Programm erstellt eine bootfähige Diskette mit der die Platte nach Fehlern untersucht wird. Wenn man noch Garantie hat kann man gleich Online eine Reparatur beantragen. Die Garantiefrist kann man auch online abfragen, indem man die Seriennummer und das Modell eingibt.
http://www.seagate.com/support/service/procedure_drive.html

Defekte Festplatten werden normalerweise innerhalb von 2 Wochen anstandslos gegen eine Neue ausgetauscht.

Die Fehlermeldungen von Seagate Festplatten

Following is a list of the different failure codes for your SCSI-Drives. Please be aware that any flash, other than one, means that the drive needs to be sent in for repair.

The repair depot for EUROPE is in Amsterdam and can be reached via telephone at (0)31-20-6533539 or via FAX at (0)31-20-6530890.

Onboard Drive Diagnostics

At power-on the drive will execute a series of diagnostic tests. Any failure will be indicated by a series of LED flashes. The first failure will be preserved. Any power-up failure will result in sense code 29H, an internal controller error and an additional power-on diagnostic code in sense byte one. The drive is ready to read/write if no error codes are received within 20 seconds. The failure codes and the test sequence follow:

*Microprocessor/Internal Memory Test: * Failure is indicated by one flash and an additional sense code (byte one) of 31H.

*Microprocessor ROM Checksum Test: * Failure is indicated by two flashes and an additional sense code of 32H.

Elektronik – FAQ

Eine Gemeinschaftsproduktion der Gruppe ELEKTRONIK im MausNet

*Controller Chip Test: * Failure to initialize correctly is indicated by three flashes and an additional sense code of 33H.

*Controller Program RAM Test: * Failure is indicated by four flashes and an additional sense code of 84H (?; evtl. Fruckdehler)

*Data Buffer RAM Test: * Failure is indicated by five flashes and an additional sense code of 35H.

*Spindle Speed Test: * If the drive is unable to reach and maintain correct spindle speed, six flashes will be returned with an additional sense code of 36H.

*Read Operating System Microcode From Drive: * If the controller is unable to read the operating system from the drive, eight flashes are returned with an additional sense code of 88H (?; s.o.). If the controller reads the operating system records, but determines that they are invalid, nine flashes are returned with an additional sense code of 89H.

Incoming Inspection

This product family supports a self-test routine that Seagate recommends for incoming inspection. This test may be run after the unit has successfully passed the power-on diagnostics.

Enabling the Offline Self-Test Routines

To enable the test, short the following pins to ground at the SCSI connector: 2, 12, 16 and 32.

The self-test has three parts. They will cycle in order until power or a grounding jumper is removed, or until 10 complete passes.

The LED will remain on during the test and will turn *off* if an error is detected or a jumper is removed. The LED will flash continuously if 10 passes are completed without error.

*Part One: * All sectors in the user data area are read starting with logical block zero.

Kapitel Defekte Festplatten von Seagate, Seite 2

Elektronik – FAQ

Eine Gemeinschaftsproduktion der Gruppe ELEKTRONIK im MausNet

*Part Two: * This is a butterfly seek/read test. Starting at the center of the user data tracks, the unit will seek outward and inward by increments until the limits of the user data tracks are reached. A one-track read is performed to verify position.

*Part Three: * This part performs a write/read compare on all sectors of the diagnostic cylinders using data pattern: A4912323E0B60B33

The diagnostic cylinders are located at an inner region on each media surface. Any unrecoverable errors will terminate the test and turn off the LED.

Quelle: Abschrift eines FAX von SEAGATE HQ, Technical Support Service an Hans-Peter_Dewald@WI2.maus.de

Elektronik – FAQ

Eine Gemeinschaftsproduktion der Gruppe ELEKTRONIK im MausNet

Relaiskarte am Centronicsport

Problem: Ich habe ein Programm gebastelt, mit dem man per Maus eine Maschine über den Parallelport des Computers steuern kann. Angeblich kommen 5V aus dem Computer heraus aber mein 5V Relais tickt nur leise und zieht nicht an.

Das geht schonmal nicht, weil der Centronicsport keinerlei Lasten treiben kann!

Wenn das Relais nur so um die 100 mA Stromaufnahme hat, tut es jeder Standard NPN, z.B. BC237, BC548,

Am Ausgang des Centronicsport schließt du einen 1k Widerstand an, anderes Ende des Widerstands kommt an Basis des Transistors, Emitter des Transistors kommt auf Masse, der Kollektor des Transistors kommt an die Relaispule, die andere Seite der Relaispule auf +6 V (die 6 V musst du entweder von einem externen Netzteil nehmen, oder du nimmst die +5V vom PC, die müssten auch reichen). WICHTIG: Parallel zum Relais gehört noch eine Freilaufdiode (z.B. 1N4148), die Kathode (Ring) gehört an den Plus-Anschluss, die Anode an den Kollektor!

Da Du sicherlich mehrere Relais ansteuern willst, empfehle ich Dir einen integrierten Relais (u.„.) -Treiber-IC wie den ULN2003, der enthält Transistoren und passende Vorwiderstände, so daß Du ihn direkt an den Parallelport anschließen kannst.

Anschlussdetails: "+" Anschluss des IC's an die Versorgungsspannung der Relais. Relais zwischen Versorgungsspannung und ULN2003. Die Freilaufdioden sind nicht erforderlich.

Das Datenblatt zu diesem IC findest du z.B. bei www.st.com oder www.on-semi.com.

Kleiner Tip, noch ein 74??374 beziehungsweise *574 vorschalten, dessen Clock-eingang mit Strobe koppeln, ACKN mit Strobe verbinden, dann sparst Du Dir einiges an Programmieraufwand ☺

Elektronik – FAQ

Eine Gemeinschaftsproduktion der Gruppe ELEKTRONIK im MausNet

Computer im Auto betreiben

PC-Netzteile ohne PFC (also ältere AT, ATX und Notebook Netzteile) laufen sehr gut an billigst-USV-Wandlern – also solchen mit Rechteck- oder Trapezausgang.

Ein PC-Netzteil (Schaltnetzteil) hat keine gleichmässige Stromaufnahme, sondern nimmt immer nur in den "Sinus-Spitzen" einen grossen Strom auf. Solche Netzteile belasten sogar das Hausnetz recht stark.

Bei modernen Netzteilen sollte man einen 12V -> 230 Volt Wandler nehmen der SINUS-Spannung am Ausgang liefert, anderenfalls könnte die PFC (Power Factor Correction Elektronik) durcheinander kommen.

Einen Selbstbau sollte man unterlassen, die Versorgungsspannung im Auto variiert von 10,8 bis 14,4 Volt und besitzt einen erheblichen Störspannungsanteil, teilweise in den unmöglichsten Frequenzen.

Man kann das auch noch einfacher haben: so ein PC-Netzteil läuft wunderbar mit 300V DC, die sich "relativ" (bei den geforderten Leistungen) einfach mit einem normalen Step-Up-Wandler erzeugen lassen.

Eine kleine USV mit 12V-Stützakkus und Rechteckausgang sollte sich passend modifizieren lassen - aber Vorsicht: wenn man an solchen Schaltungen bastelt, sollte man wirklich wissen, was man tut. 100uF mit 300V aufgeladen sind ziemlich unangenehm ...

Eine Umbauanleitung wird es an dieser Stelle zu diesem Thema nicht geben, aus Sicherheitsgründen -> wer schon einmal von Gleichspannung eine „gefegt“ bekommen hat, weiss warum!

Elektronik – FAQ

Eine Gemeinschaftsproduktion der Gruppe ELEKTRONIK im MausNet

LC-Displays mit Hitachi 44780 Controller-IC

Der HD44780 LCD-Controller besitzt ein 128 bytes großes Display RAM. Je nach Modultyp (8-40 Zeichen je Zeile / 1-4 Zeilen) ist die Zuordnung von Anzeigen-Zeile/Spalte zu Speicherstelle im Displayram unterschiedlich:

| | | | |
|------------------|-------------------------|-------------------------|-------------------------|
| Zeile 1 steht in | 16x1 Modul * | 20x1 Modul 00h - 13h | 40x1 Modul |
| Zeile 1 steht in | 16x2 Modul 00h - 0Fh | 20x2 Modul 00h - 13h | 40x2 Modul 00h - 27h |
| Zeile 2 steht in | 40h - 4Fh | C0h - D3h | 40h - 67h |
| Zeile 1 steht in | 16x4 Modul 00h - 0Fh | 20x4 Modul 00h - 13h | |
| Zeile 2 steht in | 40h - 4Fh | 40h - 53h | |
| Zeile 3 steht in | 10h - 1Fh | 14h - 27h | |
| Zeile 4 steht in | 50h - 5f | 54h - 67h | |

* Bei dem 16x1 Modul ist die Adressierung etwas komplizierter. Für den HD44780 LCD-Controller erscheint dieses Modul wie ein 8x2 Modul. Er teilt also die tatsächlich vorhandene Zeile in 2 Zeilen. In diesem speziellen Fall liegen sie jedoch nicht untereinander, sondern nebeneinander. Die "erste Zeile" enthält die Zeichen 1-8, während die "zweite Zeile" die Zeichen 9-16 enthält.

Zeile 1 steht in 00h - 07h und Zeile 2 steht in 40h - 47h

Achtung, es gibt verschiedene Typen des HD44780!

Japanese standard font

HD44780UA00FS, HCD44780UA00, HD44780UA00TF

European standard font

HD44780UA02FS, HCD44780UA02, HD44780UA02TF HD44780UbxFS

Custom font

HCD44780Ubx, HD44780UbxTF

HD44780S - Power supply voltage 5 V \pm 10%

HD44780U- Power supply voltage 2.7 to 5.5 V

Elektronik – FAQ

Eine Gemeinschaftsproduktion der Gruppe ELEKTRONIK im MausNet

Anschlußbelegung der LCD Module und des Controller-ICs

Achtung!

Für die LCD-Module ist es überlebenswichtig die Versorgungsspannung korrekt anzulegen. Darum bitte grundsätzlich die Anschlußbelegung gründlich überprüfen!

| LCD Modul | PIN | IC | PIN | Symbol | Funktion |
|-----------|-----|-----|-----|----------------------------------|---|
| | 1 | | 23 | GND | 0V |
| | 2 | | 33 | VCC | +5V |
| | 3 | Vee | | LCD-Kontrastspannung. (ca. 0,5V) | |
| | 4 | | 36 | RS | Register select, 0/1 = Instruction/Data |
| | 5 | | 37 | R/W | Read/Write, 0/1 = Write/Read |
| | 6 | | 38 | E | Enable |
| | 7 | | 39 | D0 | D LSB |
| | 8 | | 40 | D1 | a : |
| | 9 | | 41 | D2 | t : |
| | 10 | | 42 | D3 | e : |
| | 11 | | 43 | D4 | n : |
| | 12 | | 44 | D5 | b : |
| | 13 | | 45 | D6 | u : |
| | 14 | | 46 | D7 | s MSB |

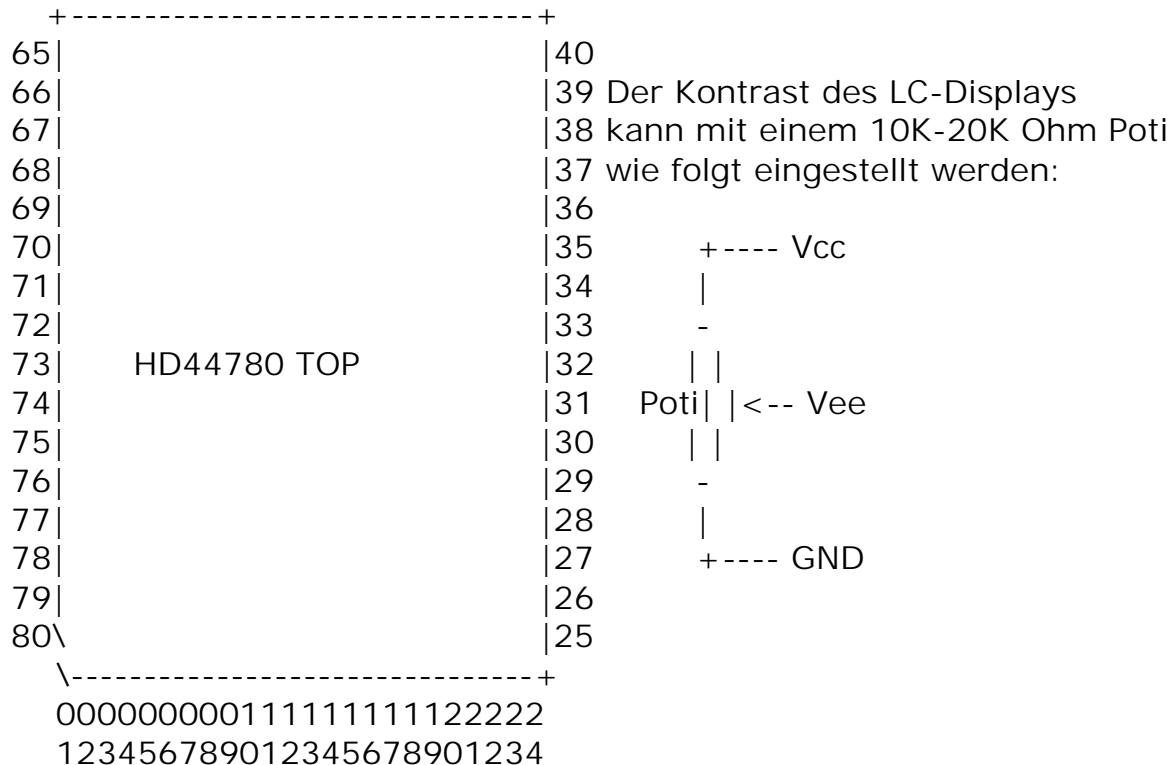
Elektronik – FAQ

Eine Gemeinschaftsproduktion der Gruppe ELEKTRONIK im MausNet

LC-Displays mit Hitachi 44780 Controller-IC

666665555555554444444444

432109876543210987654321



Ein paar Links dazu:

<http://www.beyondlogic.org/parlcd/parlcd.htm>

<http://home.t-online.de/home/majunke/home.htm>

Hat den Vorteil, dass man zu Ausgabe von Daten keinerlei Software braucht - einfach die Daten (z.B. per Ausgabeumleitung) an die Serielle Schnittstelle schicken und fertig!

<http://www.spettel.de>

Ist sehr empfehlenswert, zumal es dort ein fertiges Windows Programm von Ralf Spettel zur Ansteuerung des LCDs zum runterladen gibt.

Kapitel LC-Displays mit Hitachi 44780 Controller-IC, Seite 3

Elektronik – FAQ

Eine Gemeinschaftsproduktion der Gruppe ELEKTRONIK im MausNet

Der Befehlssatz des HD44780 LCD-Controllers

| R | | | |
|--|----------|-------------|---------------------------|
| / R | Data | Execution | |
| W S | 76543210 | time | |
| ----- | | | |
| Command from CPU to LCD | | | |
| 0 0 | 00000001 | 1.64ms | Clear display |
| 0 0 | 0000001x | 40us-1.64ms | Home cursor |
| 0 0 | 000001is | 40us | Entry mode set |
| 0 0 | 00001dcb | 40us | On/off control |
| 0 0 | 0001srxx | 40us | Cursor/shift |
| 0 0 | 001dnfxx | 40us | Function set |
| 0 0 | 01aaaaaa | 40us | Character RAM Address Set |
| 0 0 | 1aaaaaaa | 40us | Display RAM Address Set |
| ----- | | | |
| Data from CPU to LCD | | | |
| 0 1 | dddddddd | 40us | Write Data to DD RAM |
| 0 1 | dddddddd | 120us | Write Data to CG RAM |
| ----- | | | |
| Read Operations from LCD to CPU | | | |
| 1 0 | baaaaaaa | 1 cycle | Read Busy Flag |
| 1 1 | zzzzzzzz | 40us | Read Data from DD RAM |
| 1 1 | zzzzzzzz | 120us | Read Data from CG RAM |

x=don't care

- i: 1/0 = increment/decrement DD RAM address by 1 after each DD RAM write or read.
- s: 1/0 = display scroll on/off
- d: 1/0 = display on/off
- c: 1/0 = cursor on/off
- b: 1/0 = blink character at cursor position on/off
- s: 1/0 = scroll display/move cursor.
- r: 1/0 = right/left.
- d: 1/0 = 8/4-bit interface.
- n: 1/0 = (1/16)/(1/8 or 1/11) duty (multiplex ratio).
= 2/1-line Display
- f: 1/0 = 5x11/5x8 dots.
- a: = Address
- d: = Data to CG or DD RAM
- b: 1/0 = Display Busy/Ready
- a: = Current (DD/CG) RAM address counter
- z: = Data from CG or DD RAM

Weiterführende Informationen: ELEKTOR 10/1995 S.24: "LCD für PC"

Kapitel Der Befehlssatz des HD44780 LCD-Controllers, Seite 1

Elektronik – FAQ

Eine Gemeinschaftsproduktion der Gruppe ELEKTRONIK im MausNet

Die Platinenherstellung - Basismaterial

Hartpapier (auch Pertinax genannt) ist undurchsichtig und hat einen gelben (blaß- bis kräftiggelb, gelegentlich auch braun) Farbton. Das Material ist brennbar und stinkt bei längerem Löten (bis zur Braunfärbung). Das ist die billige Variante, zu finden in billiger (leider manchmal auch in teurer) Unterhaltungselektronik. Zum Selbstbau von Geräten ist dieses Material nicht zu empfehlen.

FR4 (Epoxyd-Glasfasergewebe) ist durchscheinend und weiß bis leicht gelblich, eine Gewebestruktur (Glasfasermatten) ist deutlich erkennbar. (Eine eventuelle Grünfärbung bei professionell hergestellten Platinen kommt vom Lötstoplack. Multilayer sind fast undurchsichtig, weil in der Mitte in der Regel Vollflächen zur Spannungsversorgung sind. Dann ist nur der Bereich um die Bohrungen durchscheinend.) Gutes Material wirft auch bei längerem Löten keine Blasen (Delamination), billiges leider schon nach etwa zwei Sekunden.

FR5, Teflon und Polyamid sind weitere Basismaterialien für Spezialanwendungen. Sie werden von Bastlern praktisch nicht verwendet, weil sie einfach zu teuer sind.

Alle diese Basismaterialien werden mit einer üblicherweise 35µm dicken Kupferschicht auf einer oder beiden Seiten versehen, von der nach dem späteren Herstellungsprozeß nur die Leiterbahnen übrigbleiben.

Elektronik – FAQ

Eine Gemeinschaftsproduktion der Gruppe ELEKTRONIK im MausNet

Die Herstellung von Filmen

Die eindeutig beste (aber auch nicht ganz billige) Methode besteht darin, eine PostScript-Datei von einem Reprintstudio oder einer Druckerei auf einen Film belichten zu lassen. Das kostet für A4 ca. DM 20,- oder DM 30,- ergibt dafür aber eine absolut hervorragende Qualität, die auf anderem Weg für den Amateur nicht erreichbar ist. Dies gilt sowohl für Kantenschärfe als auch für Lichtdichtheit der Filme. Daraus ergibt sich ein größerer Belichtungsspielraum als bei allen selbergemachten Filmen sowie eine für Amateurmaßstäbe hervorragende Qualität der fertigen Platinen.

Wer eine Leiterplattenfirma vor Ort hat, dort aber wegen der Kosten nicht die komplette Platine fertigen lassen kann oder will, sollte mal höflich mit dem Output seines Layoutprogramms (vorzugsweise Gerber oder sonstige Standards) auf Diskette (DOS 1.44 oder 1.2MB) vorbeigehen und sich einen Film fertigen lassen. Normalerweise stehen dort nämlich Laserplotter mit min. 1200 lpi (lines per inch). Wieviel das kostet, muß man erfragen.

Wer soviel Geld nicht ausgeben will, kann seine Folien -- je nach verfügbaren Ausgabegeräten -- auch mit einer der folgenden Methoden selber herstellen. Bei allen diesen Methoden gilt, daß die Druckseite nachher auf der Platine zu liegen kommen muß, um Randunschärfen durch Streuung des Lichts zu vermeiden. Man muß daher gespiegelt plotten oder drucken.

Plotten: Entweder mit anlösender Tusche auf klaren Polyesterfilm oder mit normaler Tusche auf matten Polyesterfolie (z. B. mit 0.35er Tuschestift von Staedtler mit Kreuzschlitz-Spitze und Rotring Tusche NC 300 FP). Für gute Ergebnisse benötigt man einen Plotter mit einstellbarer Stiftauflagekraft und Schreibgeschwindigkeit. Nach einigen Experimenten bezüglich beider Parameter sollte man gute Ergebnisse erzielen können. Die Plotterstifte müssen sofort nach Gebrauch gereinigt werden. Bei Verwendung von wasserlöslicher Tusche ist das natürlich einfacher und umweltfreundlicher möglich. Mit einem kleinen Ultraschallbad und speziellem US-Reiniger (TICKOPUR, gibt es beim Juwelier) sollte es noch einfacher gehen.

Elektronik – FAQ

Eine Gemeinschaftsproduktion der Gruppe ELEKTRONIK im MausNet

Laserdrucken: Entweder auf Normalpapier, das anschließend mit Klarpauspray oder Speiseöl transparent gemacht wird. Oder gleich auf Transparentpapier (am besten geeignet 70g/m^2 , also relativ dünn) oder Folie (**Achtung:** Nur hitzefeste, kopierergerechte Folien verwenden, am besten wohl Arti-Plus Laser-Reprofolie mattiert, kostet ca. 1,- bis 1,50 je nach Stückzahl). In jedem Fall kann es sich -- je nach Drucker -- als sinnvoll erweisen, zum Belichten zwei Ausdrücke genau deckungsgleich aufeinanderzulegen, um die Lichtdichtheit -- und damit den Belichtungsspielraum -- zu erhöhen. Allerdings kann dies Nachteile für die Kantenschärfe bedeuten. Manche Laserdrucker erzeugen eine minimale trapezförmige Verzeichnung, die bei einseitigen Layouts nicht stört. Bei doppelseitigen Layouts hilft es dann eventuell, die eine Seite zusätzlich zum Spiegeln noch um 90 Grad zu drehen. Dadurch verteilt sich die Abweichung auf alle vier Seiten statt nur auf zwei, und es wird leichter, die beiden Teile wie unten beschrieben aufeinanderzulegen.

Tintendruckern: Mit den vom Hersteller des Druckers empfohlenen Folien und der richtigen Einstellung des Druckertreibers sind teilweise gute bis sehr gute Ergebnisse erzielbar. Man muß die Foliendrucke aber gut trocknen lassen (am besten über Nacht) vor der Benutzung zum Belichten.

Alternativ kann man auch die folgenden Folien probieren:

- Letraset
- Zweckform Ink-Jet-Folie Bestell-Nr.2503 (speziell für Epson Stylus Color zu empfehlen)
- Classen Xeromatt I universal klar mit Randstreifen
Nr. 502003040302 210/297 (kostenlose Muster von Classen Papertronics KG, Landsberger Str. 80, 45219 Essen, Telefon: 02054-131750, Fax: 131695, Fon HH 040-72705-247, Fon S 0711-5100-255 speziell für Epson Stylus Color II und Canon Drucker zu empfehlen)
- Hewlett Packard HP51636G (für alle DeskJet- und Deskwriter-Modelle einen Versuch wert)
- Die meisten Folien liefern mit Canon BJC 600 / 600e und BJC610 und der Einstellung "Overheadfolie" und "Fotoqualität" im Treiber gute Ergebnisse.

Kapitel Platinenherstellung, Seite 3

Elektronik – FAQ

Eine Gemeinschaftsproduktion der Gruppe ELEKTRONIK im MausNet

Belichten und Entwickeln fotobeschichteter Platinen

Die Fotobeschichtung auf den Platinen kann man entweder fertig kaufen oder selber aufbringen. Beim Kauf von fertig fotobeschichtetem Platinenmaterial sollte man auf frische Ware achten. In der Regel ist das bei Anbietern mit höheren Umsätzen gegeben. Zum belichten legt man den Film paßgenau und enganliegend auf die Platine. Dazu muß ein eventuell vorhandener Sägegrat abgefeilt werden. Eine Glasplatte zum beschweren sorgt für den nötigen engen Kontakt, wenn von oben belichtet wird. Bei fertig käuflichen Belichtungsgeräten ist die natürlich schon enthalten.

Das Belichten mit einer UV-Quelle sollte nicht länger als 5 Minuten dauern, weil sonst die Qualität leidet. Die übl(ich)en Höhensonnen sind dafür weniger geeignet, weil sie -- durch integrierte Infrarot-Strahler -- zuviel Wärme abstrahlen. Die optimale Belichtungszeit sollte man einmal experimentell ermitteln und dann beim gleichen Platinenmaterial und Belichtungsgerät bleiben.

Doppelseitige Platinen müssen natürlich auf beiden Seiten deckungsgleich belichtet werden. Dazu gibt es -- je nach gewünschter Stückzahl -- zwei empfehlenswerte Methoden:

- * Man richtet die beiden Filme anhand zweier vorher gebohrter Paßlöcher (das können auch spätere Befestigungslöcher sein), die man (zunächst) nur mit 0,8mm Durchmesser bohrt, aus. Gut und einfach für Einzelstücke, bei denen die beiden Seiten nacheinander belichtet werden.
- * Man bastelt sich aus den beiden Filmen, zwei Streifen Platinenrestmaterial und etwas Tesafilm eine Tasche, in die die Platine dann zweiseitig anschlagend mit einem Griff paßgenau eingelegt werden kann. Etwas aufwendiger, aber auch für gleichzeitiges Belichten von beiden Seiten und für Kleinserien geeignet.

Das Entwickeln erfolgt in einer Lösung aus 5g Ätznatron in 1l Wasser. Wenn der Entwicklungsvorgang länger als ca 3 min. dauert, ist entweder die Belichtungszeit zu kurz oder das Entwicklerbad verbraucht. Werden dagegen schon nach kurzer Zeit die Leiterbahnen mit weggespült, dann war die Belichtungszeit zu lang oder das Bad zu konzentriert angesetzt!

Elektronik – FAQ

Eine Gemeinschaftsproduktion der Gruppe ELEKTRONIK im MausNet

Nach dem Enwickeln und vor dem ätzen sollte man gut mit klarem Wasser spülen.

Direkt auf die Platine plotten - Einzelstücke ohne Belichten herstellen

Wer einen Flachbettplotter hat, kann mal die folgende Methode probieren: Man kauft zwei Plotkegel (diese Stifte zum einspannen in den Plotter heißen so) von Rotring mit dem Kürzel "BTS" (steht für Hartmetall Kreuzschlitz) mit 0.18 und mit 0.25 mm. Da füllt man eine Tusche "P" (permanent), ebenfalls von Rotring, ein und plottet direkt auf die frisch blank geschleuerte Platine, spiegelverkehrt, logisch. Zwei Bahnen zwischen IC-Pins sind kritisch aber möglich, wenn's eine Bahn tut ist fast kein Ausschuß mehr dabei. Die Kegel sind nicht ganz billig, aber die ersparte Arbeit des Folienkopierens und Belichtens ist enorm.

Außerdem gibt es noch diese Chemitec Folien, deren Bild (vom Kopierer oder Laserdrucker) man direkt heiß auf die Leiterplatte bügeln kann (ohne Belichtungsvorgang und ohne fotobeschichtete Platinen). Wahrscheinlich ist dieses Verfahren nicht für feine Sachen geeignet.

Von HB9BQB - Guido Giannini

Ich habe nun einen Tip wie ich Einzelgeräte mit kleinen Prints baue, ohne zu Ätzen:

Ich klebe die Printvorlage (spiegelbildlich) oder eine Kopie davon auf die Cu-beschichtete Platinenseite. Die Cu-seite ist diesmal die Bestückungsseite! Nun körne ich die Löcher an, entferne die Vorlage und bohre die Löcher durch. Bauteile, beziehungsweise die Beine, die an Masse gehen löte ich oben. Dort wo die Bauteile nicht an Masse gehen, senke ich die Löcher mit einem 4mm Bohrer an, so dass die Bauteile keinen Masseschluss machen. Unten mache ich die Verdrahtung direkt mit den Bauteildrähten z.B. der Widerstände, oder Blankdraht, gemäss Vorlage. Geht gut da man Printvorlagen verwenden kann, besser als die "Tote Wanzen" Technik, da die Bauteile fixiert sind, Hf-mässig ebensogut, sieht von oben gut aus, nur unten auf der Verdrahtung "ugly", enge Bestückung, Änderungen möglich, IC's kein Problem. So baue ich meine Kleinleistungs Sende-Empfänger (Funkamateure, HB9BQB) Alles klar?
Guido Giannini

Kapitel Platinenherstellung, Seite 5

Elektronik – FAQ

Eine Gemeinschaftsproduktion der Gruppe ELEKTRONIK im MausNet

Vorsichtsmaßnahmen im Umgang mit Chemikalien

Die Arbeit mit Ätzlösung darf nur in gut durchlüfteten Räumen durchgeführt und es dürfen nur Behälter und Geräte aus Plastik oder Glas verwendet werden. Der Kontakt der Ätzbrühe mit Haut, Augen, Schleimhäuten sowie Textilien ist zu vermeiden. Gegebenenfalls sofort mit lauwarmem Wasser und Seife abspülen.

Beim arbeiten mit Säure gilt: Verätzungen der Haut können sehr schmerzhaft sein und heilen schwer. Um Säurespritzer zu vermeiden, immer die Säure ins Wasser giessen, nie umgekehrt.

Geräte und Chemikalien außer Reichweite von Kindern und Lebensmitteln halten.

Elektronik – FAQ

Eine Gemeinschaftsproduktion der Gruppe ELEKTRONIK im MausNet

Ätzen der Platinen

Platinen werden üblicherweise mit Lösungen von Eisen(III)Chlorid oder Ammonium- oder Natriumpersulfat geätzt. Ammoniumpersulfat hat gegenüber Natriumpersulfat den Nachteil, daß es wesentlich stabilere Kupferverbindungen (sogenannte Kupferkomplexe) erzeugt, die die Entsorgung erschweren.

Der Vorteil bei der Sulfatlösung ist, daß die Lösung durchsichtig ist. Dadurch kann man sehen, wann die Platine fertig ist. Außerdem ist das Persulfat nicht so aggressiv wie Eisen(III)Chlorid. Es hinterläßt zum Beispiel keine so üblen Flecken, wenn es mal auf die Kleider gerät. Sofort mit viel Wasser auswaschen sollte man es allerdings trotzdem.

Insgesamt am empfehlenswertesten ist wohl Natriumpersulfat. Zur Verbesserung der ätzergebnisse und -geschwindigkeit kann man auch etwas (!) Schwefelsäure zugeben. Die Konzentration ist in sehr weiten Grenzen variabel, allein durch das Verschieben des pH-Wertes in den sauren Bereich wird die Ablösung des Kupfers stark beschleunigt. Eine Temperatur von ca. 50 Grad Celsius sollte dann ein übriges tun. Immer frisches Persulfat ist auch sehr wichtig. Bei einer Kupferkonzentration über ca. 15g/l sinkt die Ätzgeschwindigkeit rapide ab, dito sollte der Persulfatgehalt nicht unter 50g/l sinken.

Analyse des Kupfergehalts:

- 5ml Badprobe mit ca. 100ml destillierten Wasser verdünnen,
- einen Schuß Ammoniaklösung zugeben (intensive Blaufärbung),
- eine Spatelspitze Murexid (in NaCl, 1:100) zugeben,
- mit 0.05n EDTA-Lösung (auch Titriplex-III-Lösung genannt) von schmutzig-rot nach knallviolett titrieren.
- Verbrauch in ml * 0.635 = Kupfergehalt in g/l.

Die Ammoniaklösung ist unkritisch, 25%ig ist Standard. Sauber sollte sie aber schon sein (chemisch rein oder besser).

Und nicht zu sparsam: wenn das Blau noch milchig-trüb erscheint muß noch was rein :-) Murexid ist ein Indikator und im einschlägigen Handel zu bekommen. Zur Verwendung wird er etwa 1:100 mit simplem Natriumchlorid (Kochsalz) vermischt, das spart Material. Die EDTA-Maßlösung (alias Titriplex-III oder Komplexon-III) gibt's ebenfalls im Fachhandel. Übrigens gilt auch hier: Entsorgung wie die Ätzlösung.

Elektronik – FAQ

Eine Gemeinschaftsproduktion der Gruppe ELEKTRONIK im MausNet

Für ganz harte Elektroniker gibt es auch noch das folgende Rezept:

200ml Salzsäure (HCL) 35%ig
30ml Wasserstoffperoxid (H₂O₂) 30%ig
770ml Wasser (H₂O)

Die angesetzte Mischung entwickelt Dämpfe und riecht stechend, sie verätzt Kleidung und Haut. Bei Hautkontakt muß man deshalb sofort abwaschen. Die Augen sind zu schützen. Die Aufbewahrung der Lösung erfolgt in dunklen Flaschen, die jedoch *nicht luftdicht verschlossen sein dürfen*, da sich durch die Zersetzung von H₂O₂ ein Überdruck in der Flasche bildet.

Vorsicht - die Mischung ist deutlich aggressiver als die anderen Methoden, also nichts für im Wohnzimmer. In der Industrie wird das auch benutzt (mit bis zu 400ml/l HCl, Temperatur ca. 50 Grad), aber leider neigt diese Mischung bei höheren Gehalten an Salzsäure und vor allem an Wasserstoffperoxyd sehr leicht zu explosiver exothermer Zersetzung, bei der zu allem Überfluß auch noch große Mengen Chlorgas (Cl₂) freierwerden. Immer wieder kommen Meldungen, daß irgendwo eine solche saure ätze "durch die Wand" marschiert ist und die Leute im Umkreis von 10 bis 20 Metern leider nicht überlebt haben. Dafür ätzt die Lösung eine einseitige Eurokarte bei Zimmertemperatur in 10-15 Minuten.

Alle diese Chemikalien bekommt man -- zusammen mit der Anleitung zum Ansetzen der Lösung -- im Elektronik- oder Chemie-Fachhandel.

Eine Ätzanlage kann man wie folgt selbst bauen:

Aus passend zugeschnittenen Glas- oder Plexischeiben (bei Glas Kanten bitte schleifen!) wird mit Silikondichtmasse eine Küvette hergestellt.

Die Maße hängen von den verarbeiteten Platinegrößen ab. Nur die Breite ist mit 2..3,5cm (innen) davon unabhängig. Darunter kommt eine Auffangwanne, in der notfalls der ganze Inhalt der Küvette Platz findet, oder eine mit Ablauf in ein genügend großes Gefäß. Kupfersalzlösungen, die einmal in den Boden eingezogen sind sorgen noch Jahrzehnte später für die schönsten Ausblühungen.

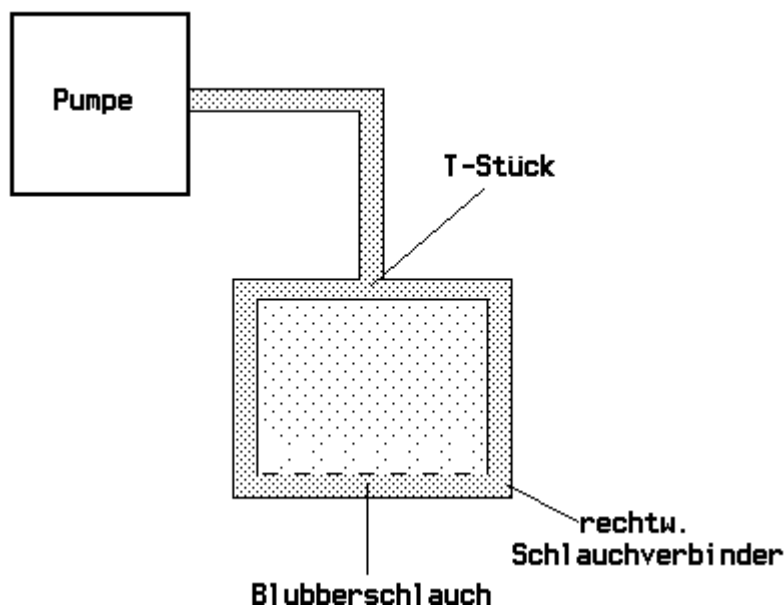
Kapitel Platinenherstellung, Seite 8

Elektronik – FAQ

Eine Gemeinschaftsproduktion der Gruppe ELEKTRONIK im MausNet

Man besorgt sich im Zoogeschäft: Eine Aquarium-Luftpumpe, einen "Blubberschlauch" (so lang, wie die Küvette), ein T-Stück, zwei rechtwinklige Schlauchverbinder, etwas Kunststoffschlauch und je nach Größe der Küvette ein oder zwei Heizstäbe mit Glas(!)gehäuse.

Die Luftpumpe, der Schlauch und der Blubberschlauch werden wie folgt verbunden:



Der Blubberschlauch wird unten in die Küvette eingelegt und eventuell beschwert oder festgeklemmt, damit er da auch bleibt. Die Heizstäbe hängt man an den Schmalseiten in die Küvette ein und stellt eine Temperatur von ca. 50 Grad Celsius ein.

Ein erster Dichtheits- und Blubbertest sollte nicht mit Ätzmittel, sondern mit Wasser durchgeführt werden. Später ist zu berücksichtigen, daß das ätzmittel eventuell mehr schäumt, als Wasser. Die Luftmenge muß also eventuell (zum Beispiel mit einer Schlauchklemme) justierbar sein.

Platinen dann man entweder mit einem Kunststoffkorbchen oder mit Nylonfäden in das Bad hängen.

Elektronik – FAQ

Eine Gemeinschaftsproduktion der Gruppe ELEKTRONIK im MausNet

Die Entsorgung der Chemikalien

Lösungen aus Natriumpersulfat können durch Elektrolyse mit einer Edelstahlkathode wieder regeneriert werden, wobei sich an der Kathode metallisches Kupfer abscheidet. wenn möglich sollte das Flächenverhältnis Anode-Kathode etwa 1:1 sein, außerdem sollte die Stromdichte bei maximal $1\text{A}/\text{dm}^2$ bei ruhendem Elektrolyten und max. $2\text{A}/\text{dm}^2$ mit Bewegung durch Luftenblasung liegen. Die beiden Elektroden sollten vorher gereinigt und entfettet werden (Spiritus genügt). Ruhig warten, bis sich eine dickere (im mm-Bereich) Kupferschicht gebildet hat, die sich dann vom Edelstahl leicht abziehen läßt. Wer will, darf auch eine Kupferfolie als Kathode nehmen, das spart dann das Abziehen.

Die Entwicklerlösung kann unbedenklich ins Abwasser gegeben werden. Giftige Schwermetalle sind darin nicht enthalten. Eine nennenswerte pH-Verschiebung im Abwasser ist bei geringen Mengen nicht zu befürchten.

Am besten kann man verbrauchte ätzlösungen bei den Problemstoff-Sammelstellen abgeben. Selber entsorgen sollte man sie nur, wenn man fundierte Fachkenntnisse und Analysemethoden hat. Der derzeitige Grenzwert für Kupfer von $0.5\text{mg}/\text{l}$ ist mit Amateurmethoden nicht zu erreichen und schon gar nicht zu überprüfen.

Die Strafen, wenn man bei einer unerlaubten Einleitung erwischt wird, sind -- zurecht -- sehr hoch. Wenn in der Kläranlage die biologische Klärstufe 'umkippt' und die Bakterien absterben ist das eine ziemlich teure Sache. Wenn sowas öfter passiert werden garantiert einige Leute neugierig und machen sich auf die Suche. Mit modernen Analysenmethoden (AAS) lassen sich auch noch geringste Spuren von Schwermetallen feststellen, teilweise sogar mit einer Art 'Fingerabdruck' in der Zusammensetzung. In Rissen und an Vorsprüngen in den Abwasserrohren können sich Salzablagerungen bilden, die sich eine ganze Zeitlang halten. Wenn man Pech hat legt man sich selbst eine Spur bis zur eigenen Schüssel! Tja, und wenn dann die Leute erstmal einen 'Schuldigen' haben wird's sehr teuer:

Neben den Ermittlungskosten und dem Bußgeld bekommt man mit Sicherheit auch alle bisher ungeklärten Schäden dieser und ähnlicher Art aufgebrummt. Sowas kann für Privatpersonen den finanziellen Bankrott auf Lebenszeit bedeuten!

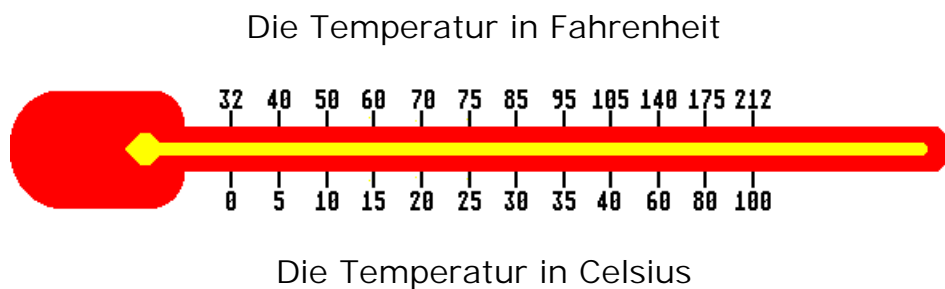
Elektronik – FAQ

Eine Gemeinschaftsproduktion der Gruppe ELEKTRONIK im MausNet

Sorry, wenn das etwas nach 'Panikmache' klingt - aber die Bestimmungen sind nunmal sehr streng und werden von den Behörden auch glashart durchgesetzt.

Da ist es wesentlich einfacher und sicherer, die Abfälle in einem Kanister zu sammeln und vielleicht einmal im Quartal zur Sammelstelle zu bringen.

Und noch eine Fahrenheit - Celsius umrechnung:



Wer sich davon nicht abschrecken läßt, sollte seine ersten Kenntnisse vielleicht auf einer der folgenden Websites sammeln:

<http://www.stz.org/foren/96/forum3.html>

und

<http://technologie.uni-duisburg.de/tuf/material/workshop/aetzen/EntsorgungAetzen.htm>

Elektronik – FAQ

Eine Gemeinschaftsproduktion der Gruppe ELEKTRONIK im MausNet

Wenn eine Platine zu aufwendig ist

Jeder kennt das Problem, eine Schaltung mal eben aufzubauen. Platinen sind zwar schön, aber manchem für ein Einzelstück vielleicht zu aufwendig.

Lochrasterplatten ohne Kupferauflage:

Billig, in verschiedensten Größen erhältlich, 2,54 mm Raster. Bauteile einfach durchstecken, Drähte umbiegen und passend miteinander verlöten. Wenn man mit etwas Erfahrung eine geschickte Bauteileplatzierung erreicht und die Drähte passend biegt, kann man Aufbauten erzielen, die einer fertigen Platine nicht nachstehen. Es ist kein Problem, zwischen IC Beinen noch einen Draht durchzuziehen! Am oberen Rand einen Draht für Plus, am unteren für Masse entlang legen.

Lochrasterplatine mit Lötaugen:

Hier kann man die Bauteile durchstecken und gleich festlöten. Verbindungen der Lötaugen untereinander lassen sich mit etwas Zinn leicht herstellen.

Nachteil: Die Leiterbahnen sind breit, nur geringe Packungsdichte möglich.

Lochrasterplatine mit Lötstreifen:

wie Variante von 2, hier müssen die zu verbindenden Bauteileanschlüsse in nebeneinanderliegende Löcher gesteckt und verlötet werden. Die Leiterbahnen können an einem Loch auch unterbrochen werden. Etwas besser als 2, aber auch nur für einfache Schaltungen.

Fädeltechnik:

Dünnere isolierter Kupferdraht wird an die Beinchen der Bauteile angelötet und kann wegen der Isolierung kreuz und quer oder gebündelt verlegt werden. Gut für Digitalschaltungen, schlecht für NF/HF. Einen falsch gelegten Draht kann man wahrscheinlich nie finden.

Elektronik – FAQ

Eine Gemeinschaftsproduktion der Gruppe ELEKTRONIK im MausNet

Tote Wanzen (Dead Buck) Technik, Ugly Construction:

Super für HF Schaltungen. Eine normale kupferbeschichtete Platine dient als Basis, die Kupferfläche ist Masse. Die ICs werden auf den Kopf gedreht (und sehen dann wie tote Käfer aus), die Bauteile in der Luft schwebend dazwischen verlötet. Pins an Masse können direkt auf der Basisplatine festelötet werden und stabilisieren damit das Ganze. Wenn man einen Stützpunkt braucht, nimmt man einfach ein 10 MOhm Widerstand und lötet einen Anschluß auf Masse.

Sieht potthäßig aus, funktioniert aber bestens wegen

1. der großen Massefläche
2. den kurzen Verbindungen
3. der guten Isolation von Luft.

Es soll schon Versuchsaufbauten gegeben haben, die nach Umbau auf eine geätzte Platine nicht mehr liefen oder nur mit schlechteren Daten.

Elektronik – FAQ

Eine Gemeinschaftsproduktion der Gruppe ELEKTRONIK im MausNet

Doppelseitige Platinen durchkontaktieren

Hohlknoten

Diese gibt es in verschiedenen Durchmessern für DM 32,-- ... 43,-- pro 1000 Stück, je nach Durchmesser (siehe zum Beispiel Anzeige in ELEKTOR 1/96, Seite 45).

Sie müssen vorsichtig auf beiden Seiten der Platine verlötet werden, ohne dabei das Loch gleich mit zuzulöten. Ein Zahnstocher leistet dabei gute Dienste.

Die Nachteile sind hoher Arbeitsaufwand (lohnt nur, wenn man die Bauteile nicht zusätzlich von der Oberseite her verlöten kann) sowie der Platzbedarf der Knoten. Mit der folgenden Tabelle kann man den abschätzen:

| Durchmesser (mm): | außen | innen | Kragen |
|-------------------|-------|-------|--------|
| | 0,6 | 0,4 | 0,9 |
| | 0,8 | 0,6 | 1,1 |
| | 1,0 | 0,7 | 1,4 |
| | 1,2 | 0,9 | 1,6 |
| | 1,5 | 1,0 | 2,0 |
| | 1,8 | 1,2 | 2,3 |
| | 2,0 | 1,5 | 2,5 |
| | 2,5 | 2,0 | 3,2 |

I sel-Verfahren

Dies ist ein mehrstufiges elektrochemisches Verfahren (siehe zum Beispiel Anzeige in ELEKTOR 1/96, S. 36, Grundausstattung DM 1198,--).

Das Handling ist nach einiger Übung auch recht einfach. Zum Schutz des Aktivierungsbades (der Reiniger ist pflegeleicht) ist absolute Sauberkeit und sehr gute Spülung notwendig, sonst kippt die Chemie um und wird unbrauchbar. Da der Aktivator auf Palladiumbasis funktioniert ist so ein "Unfall" relativ teuer.

Elektronik – FAQ

Eine Gemeinschaftsproduktion der Gruppe ELEKTRONIK im MausNet

Leider gibt es einen schwerwiegenden "Systemfehler": da die Platinen meist von Hand (und teilweise sogar noch mit HSS-Bohrern) gebohrt werden sind die Bohrlochwandungen aufgrund der entstehenden Hitze beim Bohren mit Epoxydharz verschmiert.

Zur Erinnerung: das normale FR4-Material besteht aus mehreren mit Epoxydharz verpreßten Glasfasermatten unterschiedlicher Faserstärke. Da hier kein "Smear-Removal" alias "DeSmear" alias "Etchback" stattfindet, wird die Kupferschicht auf dieser "Schmierschicht" aufgebaut. Beim Löten wird das Harz weich und die Hülse hat keinen Halt mehr, die Folge sind kaum sichtbare Unterbrechungen oder beim Entlöten ein Herausreißen der Hülse.

Beim Etchback wird das Epoxyd mittels Plasma, Schwefelsäure, Chromsäure oder Permanganat zurückgeätzt und die Glasfasern freigelegt. Speziell Chromsäure ist aber sehr giftig und krebserregend. Wer will, kann die gebohrte Platine für einige Minuten in konzentrierter, wasserfreier Schwefelsäure schwenken. Aber bitte nur mit Schutzkleidung, Handschuhen, Schutzbrille (oder besser Gesichtsvision) und äußerster Vorsicht, mit dem Zeugs ist nicht zu spaßen!

**Zum Schluß nochmal die an sich obligatorische Warnung:
Wer von Chemie keine Ahnung hat sollte tunlichst die Finger davon lassen, Verätzungen tun weh und heilen schwer!**

Elektronik – FAQ

Eine Gemeinschaftsproduktion der Gruppe ELEKTRONIK im MausNet

Platinen herstellen lassen

Verschiedene Firmen bieten einen Platinenservice für Einzelplatinen und Kleinserien. Der Preis wird meist nach Grösse und Lieferzeit berechnet.

Für eine doppelseitige, durchkontaktierte Leiterplatte sind dies zum Beispiel bei der Firma BETA Layout 53,81 DM pro Quadratdezimeter bei einer Lieferzeit von 15 Arbeitstagen.

BETA Layout
PCB-Brokerage
Festerbachstr. 32
65329 Hohenstein
Tel.: 06120 907010
Fax.: 06120 6487
BBS1: 06120 907016
BBS2: 06120 6489
Email: beta-layout@pcb-pool.com

Kleiner Tip am Rande:

Die Strombelastbarkeit der Leiterbahn

| Leiterbahnbreite | Zulässiger Strom |
|------------------|------------------|
| 0,1mm | 0,5A |
| 0,2mm | 0,7A |
| 0,3mm | 1,0A |
| 0,5mm | 1,5A |
| 0,8mm | 2,5A |
| 1,0mm | 3,5A |
| 2,0mm | 7,0A |
| 3,0mm | 8,5A |
| 5,0mm | 12 A |
| 10,0mm | 20 A |

Kupfer hat einen spezifischen elektrischen Widerstand von

$$\rho_{Cu} = 0,0175 \text{ Ohm} \cdot \text{mm}^2/\text{m}$$

Elektronik – FAQ

Eine Gemeinschaftsproduktion der Gruppe ELEKTRONIK im MausNet

Bohren von Frontplatten

Für kleine runde Löcher nimmt man am besten Spiralbohrer. Ideal ist eine Ständerbohrmaschine oder ein guter Bohrständer. Wenn die Löcher vorher angeköhrt werden, verläuft der Bohrer auch beim Freihandbohren kaum mehr. Große runde Löcher macht man am einfachsten mit sogenannten Locheisen, die es in verschiedenen Größen für ca. 8..20 DM im Werkzeughandel oder in Baumärkten gibt.

Rechteckige Ausschnitte in Frontplatten sind schwieriger herzustellen. Am besten funktioniert mit einfachen Werkzeugen die folgende Methode: Man bohrt innerhalb des Ausschnitts ein Loch, durch das eine Stichsäge mit feinem Sägeblatt eingeführt werden kann. Damit sägt man dann ca. 0,5 bis 1mm innerhalb der gewünschten Linie das überflüssige Blech weg. Der Rest wird dann mit einer großen Flachfeile entfernt. Bei dünnen Blechen ist es besser, eine Laubsäge statt der Stichsäge zu verwenden und eine dünne unter dem Blech festgespannte Hartfaserplatte mitzusägen, um ein Verbiegen des Blechs zu verhindern. Die Hartfaserplatte bleibt auch beim Feilen unter das Blech gespannt. Für sehr schmale Schlitze (zum Beispiel für Schiebepotis) kann man auch eine Reihe Löcher dicht nebeneinander (mit einem guten Bohrständer und kurz eingespanntem Bohrer im Idealfall sogar überlappend) bohren und daraus mit einer Schlüsselfeile (flach) den Schlitz formen.

Herstellung von beschrifteten Frontplatten

Profis machen das mit Siebdruck auf Aluminium. Leider erfordert das eine Reihe von Spezialgerätschaften und ist nicht ganz so einfach. Bei Conrad Electronic (oder billiger bei Köster Elektronik, dem Hersteller) gibts eine Siebdruckanlage für 299 DM, mit der man Platinen und alle anderen glatten Oberflächen bedrucken kann, unter anderem auch Bestückungsdrucke und Lötstopmasken. Das Sieb muß mit einer Vorlage belichtet und danach entwickelt werden. Sowohl die Farbe als auch der Resist auf dem Sieb müssen hinterher ausgewaschen werden, was wohl nur mit "harten" Lösungsmitteln vernünftig funktioniert. Für den Amateur eignet sich -- bei reduzierten Anforderungen an die Kratzfestigkeit der Oberfläche -- selbstklebenden A4-Folien (Best-Nr. 3480 von Zweckform), die sich leicht im Laserdrucker bedrucken lassen. Nach dem Aufkleben fällt die Folie auf der Alu-Frontplatte kaum noch auf. Wer sich mehr Glanz wünscht, kann dies mit einer hauchdünn aufgesprühten Schicht Plastikspray (von Kontakt-Chemie, erhältlich im Elektronik-Fachhandel) erreichen.

Kapitel Herstellung und Bohren von beschrifteten Frontplatten, Seite 1

Elektronik – FAQ

Eine Gemeinschaftsproduktion der Gruppe ELEKTRONIK im MausNet

Man kann auch mit einem Tintenstrahldrucker *spiegelverkehrt* auf spezielle Tintenstrahlerfolie drucken. Die Folie schützt somit den Druck und die aufgerauhte Seite der Folie kommt später nach innen zu liegen. Dann klebt man doppelseitig selbstklebende, durchsichtige Folie (im gutsortierten Schreibwaren- oder Designerbedarfshandel) auf die Frontplatte und darauf die Tintenstrahlerfolie. Farbige und mit mindestens 300 dpi sieht das gut aus und ist trotzdem recht preiswert.

Bei häßlichen Plastikfrontplatten kann man auch auf (ggf. Spezial-) Papier (seitenrichtig) drucken, das ergibt dann eine weiße oder ggf. auch farbige Frontplatte. Auf die Frontplatte kommt dann wieder die doppelseitige Selbstklebefolie (muß in diesem Fall nicht durchsichtig sein), darauf das Papier, und darauf schließlich Tesa- oder Teneka-Selbstklebefolie. Keinen Alleskleber o. ä. statt der doppelseitig selbstklebenden Folie verwenden, da die Selbstklebefolie kein Ablüften zulässt; sie schlägt dann leicht Blasen!

Vor dem Aufkleben der Folie wird die Frontplatte gebohrt, aber die kleineren runden Löcher auf der Vorderseite nicht entgratet. Diese werden erst nach dem Aufkleben der Folie mit einem Kegelsenker entgratet. Dabei entsteht auch gleich der entsprechende Ausschnitt in der Folie. Größere und eckige Löcher (wie für Schalter) schneidet man nach dem Aufkleben der Folie mit einem Skalpell oder einem kleinen Teppichmesser aus. Eine "Folientastatur" läßt sich durch eine zwischen Frontplatte und Folie geklebte Selbstklebefolie im Alu-Look machen. Hinter einen Ausschnitt in der Frontplatte, der mit den beiden Folien überklebt ist, kommen Kurzhub-Minitaster (z. B. von Conrad). Natürlich kann auch in diesem Fall die Frontplatte aus billigem Material sein.

Ätzen von Glas

Profis machen das -- z. B. zum Enspiegeln von Bildschirmen -- mit Flußsäure. Für den Amateur gilt aber: Finger weg von Flußsäure! Fluorwasserstoff ist ein extrem fieses Zeug und verursacht sehr schwer heilende Wunden! Abheilzeiten von bis zu einem Jahr und mehr sind leider keine Seltenheit.

Wer unbedingt Glas anätzen will, kann -- ebenfalls unter den üblichen Vorsichtsmaßnahmen, weil starke Lauge -- konzentrierte Natronlauge verwenden. Die Einwirkzeit ist etwas länger, das Ergebnis aber ebenfalls sehr gut.

Elektronik – FAQ

Eine Gemeinschaftsproduktion der Gruppe ELEKTRONIK im MausNet

Das eloxieren von Aluminium

Ich dachte Eloxieren sei eine Art künstlich beschleunigtes verrosten des Alus. Man hängt den Kühlkörper in eine Säure und legt eine Spannung an.

ELOXAL: ELEktrische OXidation des ALuminiums, eine dünne (aber sehr dichte und feste) Schicht von Aluminiumoxid auf Aluminium. Diese wird durch anodische Oxidation des reinen Aluminiums erzeugt und hat normalerweise eine Dicke von 0.02 mm. Diese anodisch erzeugte Oxidschicht lässt den Strom kaum durch und kann kathodisch wieder zerstört werden.

Daher kann man mittels Al-Zellen Wechsel- in Gleichstrom umwandeln = Gleichrichter.

Das mit der Säure (meist Schwefelsäure) stimmt, durch den fließenden Strom wird eine extradicke Oxydschicht aufgebaut.

Ist das dann eher eine Art Lackierung?

Tauchfärbung. Die Eloxalschicht ist porös wie ein Schwamm, Färbebäder gibt es in allen Farbschattierungen. Danach wird die Oberfläche noch mit heißem Wasser verdichtet, das heißt die Poren werden geschlossen. Dadurch wird eloxiertes Alu so robust (zum Beispiel wie Fenster), da diese Schicht sehr hart und kratzfest ist. Angegriffen wird es durch Säuren kaum (saurer Regen bei Fenster oder Alu-Felgen), durch Lauge hingegen sehr leicht.

Vgl. auch Diggle, Downie & Goulding: Anodische Oxidfilme auf Aluminium Chem.Rev. 69 (1969), 365-405

Elektronik – FAQ

Eine Gemeinschaftsproduktion der Gruppe ELEKTRONIK im MausNet

Grünspan bei Metallteilen

Grünspan bei Metallteilen, kommt unter anderem auch dann vor wenn Akkus oder Batterien auslaufen in elektrischen Gerätschaften.

Wie kriegt man den Belag wieder weg?

Nur mit Lösungen auf wässriger Basis, weil organische Lösemittel Metall- und Metallsalze eh nicht lösen können.

Leider ist Grünspan sauber wieder loszuwerden auch mechanisch eine sehr langweilige Sache:

Zunächst sollte man mal, die Metallteile mit einem Schwam und Zitronensäure (Solvent 50 von CRC beispielsweise)-haltigem Wasser (muss nicht destilliert sein, Kalk- und die paar Metallsalze im Wasser stören nicht) abzurubbeln.

Zitronensäure ist ein recht gutes Komplexierungsmittel für Eisensalze. Dann kannst Du es mit EDTA (oder auch TAED genannt) probieren, der wahrscheinlich in ein paar Drogerien und Apotheken als Entkalker gehandelt wird. EDTA ist ein sehr gutes Lösemittel für beinahe alle Metallsalze, wird aber nicht gerne an Personen ohne Gefahrgutschein ausgegeben – am besten das betroffene Gerät mitnehmen zum Händler und ihm erklären was man mit EDTA vor hat.

Aber ohne Schrubben und Scheuern wird der nicht losgehen, weil der einfach physisch recht fest sitzt. Die Batteriesäure ist halt irgendwann getrocknet und dann pappt alles fest.

Vorher sollte man natürlich ein paar Mal mit kaltem Wasser spülen, um einfach die restliche Säure abzuwaschen.

Elektronik – FAQ

Eine Gemeinschaftsproduktion der Gruppe ELEKTRONIK im MausNet

Kennzeichnung von Widerständen

Einige Normen zu Steckerbelegungen etc. sind bereits weiter oben in den entsprechenden Kapiteln enthalten. Hier stehen allgemeinere Normen, die sich keinem anderen Kapitel zuordnen lassen.

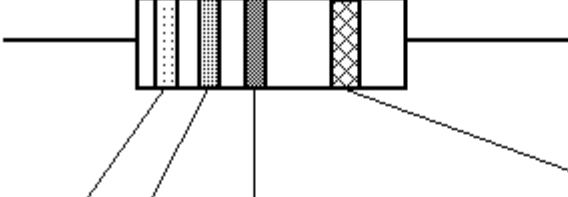
Farbcode für "through-hole"-Widerstände

Die Farben stehen für bestimmte Ziffern oder Anzahlen von Nullen, die aneinandergehängt den Widerstandswert in Ohm angeben.

Auf einer Seite liegt der erste Ring dichter am Anschlußdraht als auf der anderen. Diese Seite wird zum Ablesen des Werts am einfachsten nach links gehalten. Die andere Seite ist meistens mit einem goldenen oder silbernenen, seltener mit einem roten oder braunen Ring versehen, den hält man dementsprechend nach rechts. Dann liest sich der Code wie üblich von links nach rechts. Die ersten beiden Ringe stehen für Ziffern, der dritte für eine entsprechende Anzahl Nullen:


Elektronik – FAQ

Eine Gemeinschaftsproduktion der Gruppe ELEKTRONIK im MausNet



| | 1. | 2. | 3. | 4. Ring | | |
|---------|----|----|-----------|---------------------|--------------|--------|
| silber | | | *0,01 | (10 ⁻²) | 10%Toleranz | |
| gold | | | *0,1 | (10 ⁻¹) | 5%Toleranz | |
| schwarz | | 0 | *1 | (10 ⁰) | 200ppm | |
| braun | 1 | 1 | *10 | (10 ¹) | 1%Toleranz | 100ppm |
| rot | 2 | 2 | *100 | (10 ²) | 2%Toleranz | 50ppm |
| orange | 3 | 3 | *1000 | (10 ³) | | |
| gelb | 4 | 4 | *10000 | (10 ⁴) | | 25ppm |
| grün | 5 | 5 | *100000 | (10 ⁵) | 0,5%Toleranz | 12ppm |
| blau | 6 | 6 | *1000000 | (10 ⁶) | | |
| violett | 7 | 7 | *10000000 | (10 ⁷) | | |
| grau | 8 | 8 | | | | |
| weiß | 9 | 9 | | | | |

| | 1. | 2u3. | 4. | 5. | 6. Ring |
|--|----|------|----|----|---------|
| | | | | | |



Es gibt auch Codes mit 5 Ringen, diese enthalten drei statt zwei Ziffern vor dem Multiplikator. Da manchmal wegen Platzmangels die Ringe auf bei den Seiten sehr dicht am Draht liegen, wird der Toleranz-Ring in solchen Fällen breiter gemacht. Also den dicken Ring nach rechts halten.

Schließlich kann bei Präzisionswiderständen ein sechster Ring den Temperaturkoeffizienten (TK) des Widerstandes angeben. Die Einheit dafür ist ppm (parts per million) pro Grad Celsius, also um wieviele Millionstel sich der Widerstandswert ändert, wenn sich die Temperatur des Widerstandes um 1 Grad ändert.

Elektronik – FAQ

Eine Gemeinschaftsproduktion der Gruppe ELEKTRONIK im MausNet

Für Leute, die sich die Farben samt zugehörigen Ziffern beziehungsweise Nullenzahlen nicht merken können, sind vielleicht die folgenden Eselsbrücken einen Versuch wert:

- 0 das **schwarze** Loch
- 1 ein **brauner** Pfennig
- 2 zwei **Rote** Lippen
- 3 drei **Orangen**
- 4 vier Reifen hat das **gelbe** Postauto
- 5 ein **grüner** Fünf Markschein
- 6 eine **blaue** Fliege hat sechs Beine
- 7 ???
- 8 eine achtzig jährige **graue** Großmutter
- 9 neun und vierzig **weiße** Lottokugeln

| | | |
|---------------|---------|---|
| Oder: Schwere | schwarz | 0 |
| Brecher | braun | 1 |
| Rollen | rot | 2 |
| Orgelnd | orange | 3 |
| gegen | gelb | 4 |
| grüne | grün | 5 |
| Berge | blau | 6 |
| Von | violett | 7 |
| Ganz | grau | 8 |
| Weit | schwarz | 9 |

Die Farben sind nach der Reihenfolge im Farbkreis festgelegt.

Wer den nicht kennt, merke sich folgendes:

Es besteht ein Dreieck mit den 3 Grundfarben: ROT, GELB und BLAU, alle anderen sind gemischte Farben:

(3)
orange(Rot+Gelb)

(2) ROT GELB (4)

(7) violett(r+b) grün(g+b) (5)

BLAU
(6)

Kapitel Kennzeichnung von Widerständen, Seite 3

Elektronik – FAQ

Eine Gemeinschaftsproduktion der Gruppe ELEKTRONIK im MausNet

Somit hätte man diese 6 Farben erledigt. Dann kommt noch Schwarz (0) oder "Nichts" und eine artverwandte Farbe Braun (1). Und als Schluss Grau (8) und Weiss (9). Die extremen Farben Schwarz und Weiss liegen ganz aussen (0 beziehungsweise 9).

Nomreihen für Widerstandswerte

Ob man richtig herum abgelesen hat, kann man an der Normreihe überprüfen. Es werden nämlich üblicherweise nur Widerstände mit bestimmten Werten verwendet. Diese Normreihen sind danach benannt, wieviele Werte sie pro Dekade umfassen. Hier die gängigste, E12 genannt; sie wird für billige 10- und zum teil auch noch für 5-prozentige Widerstände verwendet:

10 -- 12 -- 15 -- 18 -- 22 -- 27 -- 33 -- 39 -- 47 -- 56 -- 68 -- 82

Danach kommt 100, 120 und das ganze setzt sich nach unten und oben beliebig fort. Das gleiche gilt auch für die folgenden, enger gestaffelten Reihen:

E24: 100 - 110 - 121 - 133 - 147 - 162 - 178 - 196 - 215 - 237 -
(5%) 261 - 287 - 316 - 343 - 383 - 422 - 464 - 511 - 562 - 619 -
681 - 750 - 825 - 909

E48: 100 - 105 - 110 - 115 - 121 - 127 - 133 - 140 - 147 - 154 -
(2%) 162 - 169 - 178 - 187 - 196 - 205 - 215 - 226 - 237 - 249 -
261 - 274 - 287 - 301 - 316 - 332 - 348 - 365 - 383 - 402 -
422 - 442 - 464 - 487 - 511 - 536 - 562 - 590 - 619 - 649 -
681 - 715 - 750 - 787 - 825 - 866 - 909 - 953

E96: 100 - 102 - 105 - 107 - 110 - 113 - 115 - 118 - 121 - 124 -
(1%) 127 - 130 - 133 - 137 - 140 - 143 - 147 - 150 - 154 - 158 -
162 - 165 - 169 - 174 - 178 - 182 - 187 - 191 - 196 - 200 -
205 - 210 - 215 - 221 - 226 - 232 - 237 - 243 - 249 - 255 -
261 - 267 - 274 - 280 - 287 - 294 - 301 - 309 - 316 - 324 -
332 - 340 - 348 - 357 - 365 - 374 - 383 - 392 - 402 - 412 -
422 - 432 - 442 - 453 - 464 - 475 - 487 - 499 - 511 - 523 -
536 - 549 - 562 - 576 - 590 - 604 - 619 - 634 - 649 - 665 -
681 - 698 - 715 - 732 - 750 - 768 - 787 - 806 - 825 - 845 -
856 - 887 - 909 - 931 - 953 - 976

Kapitel Kennzeichnung von Widerständen, Seite 4

Elektronik – FAQ

Eine Gemeinschaftsproduktion der Gruppe ELEKTRONIK im MausNet

Wenn die ersten beiden (drei) Ringe zu keinem Wert passen, versucht man es anders herum. Manchmal sind die Farben auch schlecht zu erkennen. Falls man vorhat, öfters zu basteln, sollte man sich ein Multimeter anschaffen. Brauchbare Digitale gibt's ab 60DM und man kann sich viel Unklarheit damit ersparen.

Elektronik – FAQ

Eine Gemeinschaftsproduktion der Gruppe ELEKTRONIK im MausNet

Kennzeichnung von SMD-Widerständen

Der Widerstand wird durch 3 Ziffern (E12/E24) beziehungsweise 4 Ziffern (E48/E96) angegeben. Die ersten 2 beziehungsweise 3 Ziffern geben den Ohmwert an, die 3. beziehungsweise 4. Ziffer den Multipliktor. Ist der Ohmwert damit nicht mehr auszudrücken zum Beispiel bei 3 Ziffern $< 10R$ so wird das Zeichen "R" als Komma verwendet (siehe Tabelle).

| Nennwiderstand | Kennzeichnung E12/E24 | Kennzeichnung E48/E96 |
|---------------------|----------------------------|----------------------------|
| 1 Ohm - 9,1 Ohm | 1R0 - 9R1 | 1R00 - 9R76 |
| 10 Ohm - 91 Ohm | 100 - 910 | 10R0 - 97R6 |
| 100 Ohm - 910 Ohm | 101 - 911 | 1000 - 9760 |
| 1kOhm - 9,1 kOhm | 102 - 912 | 1001 - 9761 |
| 10 kOhm - 91 kOhm | 103 - 913 | 1002 - 9762 |
| 100 kOhm - 910 kOhm | 104 - 914 | 1003 - 9763 |
| 1 MOhm - 9,1 Mohm | 105 - 915 | 1004 - 9764 |
| 10 Mohm | 106 | 1005 |

Elektronik – FAQ

Eine Gemeinschaftsproduktion der Gruppe ELEKTRONIK im MausNet

Kennzeichnung von Halbleitern

Europäische Transistoren

Die Bezeichnungen europäischer Transistoren beginnen fast immer mit "BC" oder "BD", gefolgt von einer meist dreistelligen Zahl und einem optionalen Kennbuchstaben für die Stromverstärkung (A, B oder C). Gelegentlich wird das führende "B" beim Aufdruck auf dem Bauteil weggelassen.

Japanische Transistoren

Bezeichnungen für japanische Standard-Transistoren beginnen immer mit "2S", gefolgt von einem der Buchstaben 'A', 'B', 'C', 'D', 'J', 'K' und einer meist vierstelligen Zahl. Sehr häufig wird das Präfix "2S" beim Aufdruck der Bauteile weggelassen. Nur bei den Buchstaben 'C' oder 'D' kann dies zu Zweideutigkeiten mit europäischen Transistoren führen, die allerdings so gut wie nie vierstellige Zahlen benutzen. Notfalls muß man beide Typen versuchen, in Tabellen zu finden.

Amerikanische Transistoren

Amerikanische Transistoren werden mit "2N", gefolgt von einer meist vierstelligen Zahl bezeichnet.

Elektronik – FAQ

Eine Gemeinschaftsproduktion der Gruppe ELEKTRONIK im MausNet

Die SMD Codes von Philips Bauteilen

| | | | |
|---------------|---------------|----------------|--------------|
| Alp - BAW56 | B26 - BF570 | CAC – BC868 | Klp - BCW71 |
| A2p - BAT18 | Bap - BCW61A | CBC – BC868-10 | K2p - BCW72 |
| A3p - BAT17 | BA - BCX54 | CCC – BC868-16 | K3p - BCW81 |
| A4p - BAV70 | BBp - BCW61B | CDC – BC868-25 | K7p - BCV71 |
| A5p - BRY61 | BCp - BCW61C | CEC – BC869 | K8p - BCV72 |
| A51 - BRY62 | BC - BCX54-10 | CGC – BC869-10 | K9p - BCF81 |
| A6p - BAS16 | BDp - BCW61D | Dlp - BCW31 | KM - BST80 |
| A7p - BAV99 | BD - BCX54-16 | D2p - BCW32 | KN - BST84 |
| A91 - BAS17 | BE - BCX55 | D3p - BCW33 | KO - BST86 |
| Aap - BCW60A | BGp - BCX71G | D7p - BCF32 | L20 - BAS29 |
| AA - BCX51 | BG - BCX55-10 | D8p - BCF33 | L21 - BAS31 |
| Abp - BCW60B | BHp - BCX71H | D95 - BCV63 | L22 - BAS35 |
| Acp - BCW60C | BH - BCX56 | D96 - BCV63B | L30 - BAV23 |
| AC - BCX51-10 | BJp - BCX71J | DA – BF622 | L4p - BAT54 |
| Adp - BCW60D | BKp - BCX71K | DB – BF623 | L41 - BAT74 |
| AD - BCX51-16 | BK - BCX56-10 | DC – BF620 | L42 - BAT54A |
| AE - BCX52 | BL - BCX56-16 | DF - BF621 | L43 - BAT54C |
| Agp - BCX70G | BM - BCX55-16 | Elp - BFS17 | L44 - BAT54S |
| AG - BCX52-10 | BMp - BSS63 | Flp - BFS18 | L51 - BAS56 |
| Ahp - BCX70H | BR1 - BSR30 | F2p - BFS19 | LEp - BF660 |
| AH - BCX53 | BR2 - BSR31 | F8p - BF824 | LAp - BF550 |
| Ajp - BCX70J | BR3 - BSR32 | FA - BFQ17 | LHp - BF569 |
| Akp - BCX70K | BR4 - BSR33 | FB - BFQ19 | LJp - BF579 |
| AK - BCX53-10 | Bs1 - BST60 | FDp - BCV26 | LM - BST120 |
| AL - BCX53-16 | BS2 - BST61 | FEp - BCV46 | LN - BST122 |
| AM - BCX52-16 | BS3 - BST62 | FFp - BCV27 | LOp - BSR174 |
| Amp - BSS64 | BT1 - BST15 | FF - BFQ18A | LPp - BSR175 |
| AR1 - BSR40 | BT2 - BST16 | FGp - BCV47 | LQp - BSR176 |
| AR2 - BSR41 | Clp - BCW29 | Glp - BFS20 | LRp - BSR177 |
| AR3 - BSR42 | C2p - BCW30 | Hlp - BCW69 | M1p - BFR30 |
| AR4 - BSR43 | C7p - BCF29 | H2p - BCW70 | M2p - BFR31 |
| AS1 - BST50 | C8P - BCF30 | H3p - BCW89 | M3p - BFT46 |
| AS2 - BST51 | C91 - BCV62 | H7p - BCF70 | M31 – BSD20 |
| AS3 - BST52 | C92 - BCV62A | JAp - BAV74 | M32 - BSD22 |
| AT1 - BST39 | C93 - BCV62B | JPP - BAS19 | M4p - BSR56 |
| AT2 - BST40 | C94 - BCV62C | JRp - BAS20 | M5P - BSR57 |
| B2p - BSV52 | C95 - BCV64 | JSP - BAS21 | M6p - BSR58 |
| B5P - BSR12 | C96 - BCV64B | JTp - BAS28 | M74 - BSS83 |

Elektronik – FAQ

Eine Gemeinschaftsproduktion der Gruppe ELEKTRONIK im MausNet

Die SMD Codes von Philips Bauteilen

| | | | |
|-----------------|----------------|-----------------|------------------|
| M97 - FR101A | p2H - PMBTA55 | Ulp - BCX19 | Z4 - BZX84-C6V2 |
| M98 - BFR101B | p2L - PMBT5401 | U2p - BCX20 | Z5 - BZX84-C6V8 |
| MAp - BF989 | p2G - PMBTA56 | U7p - BSR13 | Z6 - BZX84-C7V5 |
| MGp - BF994S | p2T - PMBT4403 | U8p - BSR14 | Z7 - BZX84-C8V2 |
| MKp - BF997 | P2T - PXT4403 | U9P - BSR17 | Z8 - BZX84-C9V1 |
| MWP - BF996S | p2V - PBMTA63 | U35 - BSR19 | Z9 - BZX84-C10 |
| Nlp - BFR53 | p2V - PBMTA64 | U36 - BSR19A | Z11 - BZX84-C2V4 |
| NCp - BF840 | p2V - PXTA64 | U92 - BSR17A | Z12 - BZX84-C2V7 |
| NDp - BF841 | p2X - PMBT4401 | VIp - BFT25 | Z13 - BZX84-C3V0 |
| P1P - BFR92 | P2X - PXT4401 | V2p - BFO67 | Z14 - BZX84-C3V3 |
| p1A - PMBT3904 | P6J - PMBF4391 | V3 - BFG67 | Z15 - BZX84-C3V6 |
| p1A - PXT3904 | P6K - PMBF4392 | V12 - BFG67X | Z16 - BZX84-C3V9 |
| p1B - PMBT2222 | p6G - PMBF4393 | Wlp - BFT92 | Z17 - BZX84-C4V3 |
| p1B - PXT2222 | P6S - PMBFJ176 | Xlp - BFT93 | O2p - BST82 |
| p1D - PMBTA42 | P6W - PMBFJ175 | YI - BZX84-CII | IAp - BC846A |
| pIE - PMBTA43 | P6X - PMBFJ174 | Y2 - BZX84-CI2 | IBp - BC846B |
| p1F - PMBT5550 | P6Y - PMBFJ177 | Y3 - BZX84-CI3 | IDp - BC846 |
| p1H - PMBTA05 | pG1 - PMBT5551 | Y4 - BZX84-C15 | IEp - BC847A |
| p1J - PMBT2369 | Rlp - BFR93 | Y5 - BZX84-C16 | IFp - BC847B |
| p1G - PMBTA06 | R2p - BFR93A | Y6 - BZX84-C18 | IGp - BC847C |
| p1K - PMBT6428 | SF - BB804 | Y7 - BZX84-C20 | IHp - BC847 |
| p1L - PMBT6429 | Slp - BBY31 | Y8 - BZX84-C22 | 1Jp - BC848A |
| P1M - PMBTA13 | S2 - BBY40 | Y9 - BZX84-C24 | 1Jp - BCV61A |
| P1N - PMBTA14 | S4 - BBY62 | Y10 - BZX84-C27 | 1Kp - BC848B |
| P1N - PXTA14 | S6P - BF510 | YII - BZX84-C30 | 1Kp - BCV61B |
| P1P - PMBT2222A | S7p - BF511 | Y12 - BZX84-C33 | 1Lp - BC848C |
| P1P - PXT2222A | S8p - BF512 | Y13 - BZX84-C36 | 1Lp - BCV61C |
| pIQ - PMBT5088 | S9P - BF513 | Y14 - BZX84-C39 | 1Mp - BC848 |
| pIy - PMBT3903 | S12 - BBY39 | Y15 - BZX84-C43 | 1Mp - BCV61 |
| p2P - BFR92A | S13 - BBY42 | Y16 - BZX84-C47 | 1Vp - BF820 |
| p2A - PMBT3906 | Tlp - BCX17 | Y17 - BZX84-C51 | 1Wp - BF821 |
| P2A - PXT3906 | T2p - BCX18 | Y18 - BZX84-C56 | 1Xp - BF822 |
| p2B - PMBT2907 | T7p - BSR15 | Y19 - BZX84-C62 | 1YP - BF823 |
| P2B - PXT2907 | T8p - BSR16 | Y20 - BZX84-C68 | 2Bp - BC849B |
| p2D - PMBTA92 | T9p - BSR18 | Y21 - BZXB4-C75 | 2Cp - BC849C |
| p2E - PMBTA93 | T35 - BSR20 | Z1 - BZX84-C4V7 | 2Dp - BC849 |
| p2F - PMBT2907A | T36 - BSR20A | Z2 - BZX84-C5V1 | 2Fp - BC850B |
| P2F - PXT2907A | T92 - BSR18A | Z3 - BZX84-C5V6 | 2Gp - BC850C |

Elektronik – FAQ

Eine Gemeinschaftsproduktion der Gruppe ELEKTRONIK im MausNet

Die SMD Codes von Philips Bauteilen

| | | | |
|------------------|------------------|------------------|-----------------|
| 2Hp - BC850 | 4Ap - BC859A | 5Y6 - BZV49-C5V6 | 16Y - BZV49-C16 |
| 2Y4 - BZV49-C2V4 | 4Bp - BC859B | 6Ap - BC817-16 | 18Y - BZV49-C18 |
| 2Y7 - BZV49-C2V7 | 4Cp - BC859C | 6Bp - BC817-25 | 20Y - BZV49-C20 |
| 3Ap - BC856A | 4Dp - BC859 | 6Cp - BC817-40 | 22Y - BZV49-C22 |
| 3Bp - BC856B | 4Ep - BC860A | 6Dp - BC817 | 24Y - BZV49-C24 |
| 3BR - BC856BR | 4Fp - BC860B | 6Ep - BC818-16 | 27Y - BZV49-C27 |
| 3Dp - BC856 | 4Gp - BC860C | 6Fp - BC818-25 | 30Y - BZV49-C30 |
| 3Ep - BC857A | 4Hp - BC860 | 6Gp - BC818-40 | 33Y - BZV49-C33 |
| 3Fp - BC857B | 4Y3 - BZV49-C4V3 | 6Hp - BC818 | 36Y - BZV49-C36 |
| 3Jp - BC858A | 4Y7 - BZV49-C4V7 | 6Y2 - BZV49-C6V2 | 39Y - BZV49-C39 |
| 3Gp - BC857C | 5Ap - BC807-16 | 6Y8 - BZV49-C6V8 | 43Y - BZV49-C43 |
| 3Hp - BC857 | 5Bp - BC807-25 | 7Y5 - BZV49-C7V5 | 47Y - BZV49-C47 |
| 3Kp - BC858B | 5Cp - BC807-40 | 8Y2 - BZV49-C8V2 | 51Y - BZV49-C51 |
| 3Lp - BC858C | 5Dp - BC807 | 9Y1 - BZV49-C9V1 | 56Y - BZV49-C56 |
| 3Mp - BC858 | 5Ep - BC808-16 | 10Y - BZV49-C10 | 62Y - BZV49-C62 |
| 3Y0 - BZV49-C3V0 | 5Fp - BC808-25 | 11Y - BZV49-C11 | 68Y - BZV49-C68 |
| 3Y3 - BZV49-C3V3 | 5Gp - BC808-40 | 12Y - BZV49-C12 | 75Y - BZV49-C75 |
| 3Y6 - BZV49-C3V6 | 5Hp - BC808 | 13Y - BZV49-C13 | 97p - BCV65 |
| 3Y9 - BZV49-C3V9 | 5Y1 - BZV49-C5V1 | 15Y - BZV49-C15 | 98p - BCV65B |

Elektronik – FAQ

Eine Gemeinschaftsproduktion der Gruppe ELEKTRONIK im MausNet

Kennzeichnung von Kondensatoren

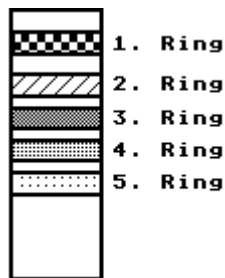
Kondensatoren, vor allem Kondensatoren aus Keramik, werden oft farbig gekennzeichnet. Drei Ringe beziffern den Wert ungefähr so wie bei Widerständen, der vierte Ring steht für die maximale Toleranzgruppe und der Ring dahinter beziehungsweise davor gibt Auskunft über das Temperaturverhalten beziehungsweise auch bei den Folienkondensatoren über die zulässige Betriebsspannung.

Anhand einer Kennung kann man die Herstellungsmaterialien eines Kondensator entschlüsseln (derzeit nicht vollständig):

C = Polycarbonat (MKC = MüKM)

T = Polyterephthalat (Polyester) (MKT = MKH)

U = Celluloseacetat (MKU = MKL)



ACHTUNG!

Tantalkondensatoren haben meist eine Perlform und eine firmenspezifische Typenbezeichnung (Farbringe). Vorsicht ist geboten wenn der Alphanumerische Aufdruck fehlt!

Generell sind Tantalkondensatoren wie Elektrolytkondensatoren gepolte Bauteile und die aufgedruckte Spannungsangabe darf nicht überschritten werden.

Elektronik – FAQ

Eine Gemeinschaftsproduktion der Gruppe ELEKTRONIK im MausNet

| Farbe | 1. Ring | 2. und 3. Ring | |
|---------------|---|----------------|------|
| | Temperaturbeiwert in 10-6 Grad Celsius | Farbe | Wert |
| Rot/Violett | +100 | Schwarz | 0 |
| Dunkelgrau | +33 | Braun | 1 |
| Schwarz | 0 | Rot | 2 |
| Braun | -33 | Orange | 3 |
| Dunkelrot | -47 | Gelb | 4 |
| Rot | -75 | Grün | 5 |
| Hellgrau | -110 | Blau | 6 |
| Orange | -150 | Violett | 7 |
| Gelb | -220 | Grau | 8 |
| Dunkelgrün | -330 | Weiß | 9 |
| Blau | -470 | | |
| Violett | -750 | | |
| Orange/Orange | -1500 | | |

| Farbe | 4. Ring | 5. Ring | | 6. Ring | |
|---------|---------|--------------|----------------|------------------|------|
| | Wert | Toleranzwert | Wert | Betriebsspannung | |
| Farbe | Wert | Farbe | Wert | Farbe | Volt |
| Schwarz | *1p | Nichts | >10p <10p | Rot | 250V |
| Braun | *10p | Schwarz | + -20% | Gelb | 400V |
| Rot | *100p | Weiss | + -10% + -1p | Blau | 630V |
| Orange | *1n | Grün | + - 5% + -0.5p | | |
| Gelb | *10n | Rot | + - 2% + -0.2p | | |
| | | Braun | + - 1% + -0.1p | | |

$$\text{Parallelschaltung: } C_{\text{gesamt}} = \frac{\text{Kondensator 1} * \text{Kondensator 2}}{\text{Kondensator 1} + \text{Kondensator 2}}$$

Bei der Parallelschaltung ist das Ergebnis größer als der größte Einzelkondensator! Bei der Reihenschaltung ist das Ergebnis immer(!) kleiner als der kleinste Einzelkondensator.

Elektronik – FAQ

Eine Gemeinschaftsproduktion der Gruppe ELEKTRONIK im MausNet

Die umrechnung von Kondensatorwerten

pf, Pikofarad = 10^{-12} Farad

nf, Nanofarad = 10^{-9} Farad

uf, Mikروفarad = 10^{-6} Farad

$1000\text{pf} = 1\text{nf}$

$1000\text{nf} = 1\text{uf}$

zum Beispiel:

$4,7\text{nf} = 4700\text{pf} = 0,0047\text{uf}$

Kennzeichnung von SMD-Kondensatoren

Die Codierung erfolgt wie bei Widerständen der E12-Reihe, nur daß die Grundeinheit pF statt Ohm ist.

Beispiel: 204 bedeutet $20 \cdot 10^4$ pF, also 200nF.

Elektronik – FAQ

Eine Gemeinschaftsproduktion der Gruppe ELEKTRONIK im MausNet

Die Kondensator FAQ

Wieso können Elkos auch durch etwas anderes als hohe Temperaturen austrocknen?

Durch mechanisch falsche Behandlung (Kräfte auf die Anschlußdrähte) und durch Alterung (Versprödung) der Abdichtungen, welches ebenfalls zu Elektrolytverlusten führt.

Dann gibt es Billigprodukte, bei denen sich im Laufe der Zeit die Formierungsschicht auflöst, was zu Kapazitätsverlusten oder Schlüssen führt. Das sind interne chemische Prozesse, die man nicht beeinflussen kann.

Aber eines muß man auch mal ganz klar sagen: Hochwertige Elkos, die richtig eingesetzt werden, sind Bauteile, die viele Jahre (besser Jahrzehnte) absolut zuverlässig arbeiten und keinesfalls durch hohe Ausfallraten auffallen. Selbst in Schaltnetzteilen fallen sie selten aus, kein Vergleich zum Ausfall von Halbleitern.

Bei hohen Temperaturen geht es schneller. Überraschende Effekte kann es aber auch durch defektes Dielektrikum geben. Dauert dann eine Weile, bis so ein überlagerter Elko wieder betriebsfähig wird.

War da nicht noch ein anderer Effekt mit der Formierung des Dielektrikums? Ich meine mich zu erinnern, daß lange gelagerte Elkos dabei zunächst kurze Zeit einen sehr hohen Leckstrom ziehen und sie dabei unter Umständen die Nennspannung noch nicht vertragen.

Das ist der sogenannten Formierungsstrom. Bei lange gelagerten Elkos baut sich die isolierende Oxydschicht ab, diese wird erst nach Anlegen einer Spannung wieder aufgebaut, was einige Zeit dauert, in der ein relativ hoher Strom fließen kann. Ist der angelegte Strom dabei zu hoch wird der Elko thermisch zerstört.

War das nicht der Knall, der für lange gelagerte Uraltrechner beim ersten Einschaltversuch so gefürchtet ist?

Jepp.

Kapitel Kennzeichnung von Kondensatoren, Seite 4

Elektronik – FAQ

Eine Gemeinschaftsproduktion der Gruppe ELEKTRONIK im MausNet

Kabelbezeichnungen

Bedeutung der Buchstaben des Buchstabenkurzzeichens bei Fernmeldeleitungen

- erster Buchstabe: Gruppe

(Kennzeichnung entfällt bei Schaltdrähten und -litzen)

- A Apparateleitung (Fernmeldetechnik)
- B Bandleitung
- H Fm-Schaltleitung
- M Fm-Mantelleitung
- S Schaltleitung

- zweiter und folgende Buchstaben (bei Schaltdrähten und -litzen einschließlich des ersten Buchstabens):

Aufbauelemente von innen nach außen und besondere Eigenschaften

- C Außenleiter in Form eines Geflechts aus Cu-Drähten
- F Bewicklung des Verseilverbandes mit Isolierfolie
- Li Leiter aus Drahtlitze
- Y Isolierhülle oder Mantel aus PVC
- 2Y Isolierhülle oder Mantel aus PE
- Z Traggeflecht mit darunter liegendem Mantel
- (C) Schirm in Form eines Geflechts aus Kupferdrähten
- (CE) Schirm in Form eines Geflechts aus Kupferdrähten um jede Ader oder jedes Paar
- (D) Schirm in Form einer Umspinnung aus Kupferdrähten
- (DE) Schirm in Form einer Umspinnung aus Kupferdrähten um jede Ader oder jedes Paar
- (SM) Schirm in Form einer Bewicklung aus ferromagnetischer Folie
- (St) Schirm in Form einer Bewicklung aus Metallfolie
- (StE) Schirm in Form einer Bewicklung aus Metallfolie um jede Ader oder jedes Paar
- f besonders flexibel
- fl Adern flach nebeneinander angeordnet
- g Adern geflochten
- h erhöhte Spannungsfestigkeit
- l leichte Ausführung
- t erhöht wärmebeständig
- 1kV zulässig für Betriebswechselspannungen bis 1kV

Elektronik – FAQ

Eine Gemeinschaftsproduktion der Gruppe ELEKTRONIK im MausNet

Bedeutung der Buchstaben des Buchstabenkurzzeichens bei Starkstromleitungen und -kabeln

- erster Buchstabe

N Kennzeichnung für Starkstromleitungen und -kabel

- zweiter Buchstabe: Gruppe (entfällt bei Aderleitungen)

D Drillingsleitung

I Installationsleitung, mehradrig; Mantelleitung

S Sonderleitungen

Z Zwillingsleitungen

- dritter und folgende Buchstaben (bei Aderleitungen einschließlich des zweiten Buchstabens): Aufbauelemente von innen nach außen und besondere Eigenschaften

A Al-Leiter (Cu-Leiter werden nicht gekennzeichnet)

2A Al/Cu-Verbundleiter

G Isolierhülle oder Mantel aus Elast

T Trageorgan

Y Isolierhülle oder Mantel aus PVC

2Y Isolierhülle oder Mantel aus PE

-J Leitung oder Kabel enthält Ader mit Schutzleiterkennzeichnung

-O Leitung oder Kabel enthält keine Ader mit Schutzleiterkennz.

B Leiter vieldrätig

D Mantel drallmarkiert

E Leiter eindrätig

F Leiter feindrätig

Fl Adern flach nebeneinander angeordnet

L eichte Ausführung

M Leiter mehrdrätig

R Leiter rund

S erhöhte Wanddicke

U flammwidrig

Diese Buchstaben und Symbole werden nur dann in das Buchstaben kurzzeichen aufgenommen, wenn es zur Unterscheidung verschiedener Typen notwendig ist.

Kapitel Kabelbezeichnungen, Seite 2

Elektronik – FAQ

Eine Gemeinschaftsproduktion der Gruppe ELEKTRONIK im MausNet

Angaben nach dem Buchstabenkurzzeichen bedeuten:

- bei TF- und PCM-Schaltleitungen, bei Fm-Schalt- und Fm-Mantelleitungen in Lagenverseilung: Anzahl der Verseilelemente, Art des Verseilelementes, Leiterdurchmesser
Beispiel: MYY 4 x 2 x 0,5
- bei Fm-Schalt- und Fm-Mantelleitungen in Bündelverseilung: Anzahl der Bündel, Anzahl der Verseilelemente je Bündel, Art des Verseilelementes, Leiterdurchmesser
Beispiel: SY(St)Y 8 x 5 x 2 x 0,5
- bei Schaltdrähten: Anzahl der Adern, Leiterdurchmesser, Farbe der Isolierhüllen
Beispiel: Y(St)Y 2 x 0,5 - ws/br
- bei Schlitzen: Anzahl der Adern, Leitungsquerschnitt, Farbe der Isolierhüllen
Beispiel: LiY 1 x 0,25mm² - ge
- bei Fm-Schlauchleitungen, Apparataeleitungen, Anschlußleitungen: Anzahl der Verseilelemente, Art des Verseilelementes, Leiterquerschnitt, Farbe des Mantels
Beispiel: AYY 4 x 1 x 0,04mm² - el
- bei Plastmantelleitungen: Anzahl der Adern, Leiterquerschnitt, Farbe des Mantels
Beispiel: NIYYfl-J 3 x 2,5 - gr
- bei Plastaderleitungen: Leiterquerschnitt, Farbe der Isolierhülle
Beispiel: NAY 1,5 - gn ge, NY 10 - br
- bei Plastkabeln: Anzahl der Adern, Leiterquerschnitt, Ausführung des Leiters, Nennspannung
Beispiel: NAYYd-J 3 x 4 re 1kV

Elektronik – FAQ

Eine Gemeinschaftsproduktion der Gruppe ELEKTRONIK im MausNet

Die Farbe der Isolierhülle und des Mantels wird durch Farbkurzzeichen angegeben:

| Farbkurzzeichen | Farbe | Farbkurzzeichen | Farbe | Farbkurzzeichen | Farbe |
|-----------------|-------|-----------------|---------|-----------------|-------------|
| ws | weiß | gr | grau | vi | violett |
| br | braun | bl | blau | el | elfenbein |
| gn | grün | rt | rot | nf | naturfarben |
| ge | gelb | sw | schwarz | or | orange |
| rs | rosa | | | | |

h vor Farbkurzzeichen: hell ... (z.B. hgr)

d vor Farbkurzzeichen: dunkel ... (z.B. dbl)

zwei zusammengeschriebene Farbkurzzeichen: zweifarbige Isolierhülle (zum Beispiel: wsbl)

Zwei oder mehrere durch Schrägstriche getrennte Farbkurzzeichen: bei mehradrigen Leitungen Farben der einzelnen Adern

Elektronik – FAQ

Eine Gemeinschaftsproduktion der Gruppe ELEKTRONIK im MausNet

HF-Kabel

Beispiel: HF-Kabel 75-2-C.40

- erste Zahlengruppe gibt an: Nennwert des Wellenwiderstandes in Ohm (Beispiel: 75 Ohm)
- zweite Zahlengruppe: Durchmesser des Dielektrikums, gerundet auf ganze Millimeter (Beispiel: 2mm)
- dritte Gruppe (Zahl oder Buchstabe): lfd. Nummer oder Buchstabe (Beispiel: C)
- vierte Zahlengruppe: Abweichungen von der Grundauführung mit Mantel:
 - .0 ohne Mantel
 - .3 zusätzlich mit Trageorgan
 - .4 zusätzlich mit Trageorgan und zweitem Mantel
 - .40 zusätzlich mit Schirm und zweitem Mantel (siehe Beispiel)

Elektronik – FAQ

Eine Gemeinschaftsproduktion der Gruppe ELEKTRONIK im MausNet

Die Umrechnung "AWG" <-> mm²

Falls jemand eine Bezeichnung mit AWG (American Wire Gauge) in die Finger fällt und er/sie damit nichts anfangen kann, hier eine kleine Umrechnungstabelle. Bei AWG handelt es sich um die US-amerikanische Bezeichnung der Drähte.

| AWG | Draht- durch- messer mm | Quer- schnitt mm ² | Leiter- widerstand Ohm/Km |
|-----|----------------------------------|-------------------------------------|---------------------------------|
| 44 | 0,051 | 0,00203 | 9123 |
| 42 | 0,064 | 0,00317 | 5842 |
| 40 | 0,079 | 0,00487 | 3802 |
| 39 | 0,089 | 0,006 | |
| 38 | 0,102 | 0,00811 | 2255 |
| 37 | 0,114 | 0,010 | |
| 36 | 0,127 | 0,0127 | 1426 |
| 35 | 0,142 | 0,016 | |
| 34 | 0,160 | 0,02000 | 899 |
| 33 | 0,180 | 0,026 | |
| 32 | 0,203 | 0,0324 | 578 |
| 31 | 0,226 | 0,040 | |
| 30 | 0,255 | 0,0507 | 350 |
| 29 | 0,287 | 0,065 | |
| 28 | 0,320 | 0,0804 | 232 |
| 27 | 0,363 | 0,104 | |
| 26 | 0,405 | 0,128 | 146 |
| 25 | 0,455 | 0,162 | |
| 24 | 0,511 | 0,205 | 89,2 |
| 23 | 0,574 | 0,259 | |
| 22 | 0,643 | 0,324 | 54,8 |
| 21 | 0,724 | 0,412 | |
| 20 | 0,813 | 0,519 | 34,5 |
| 19 | 0,912 | 0,653 | |
| 18 | 1,024 | 0,823 | 23,0 |
| 17 | 1,151 | 1,040 | |
| 16 | 1,290 | 1,308 | 14,7 |
| 15 | 1,450 | 1,652 | |
| 14 | 1,628 | 2,082 | 8,79 |

Elektronik – FAQ

Eine Gemeinschaftsproduktion der Gruppe ELEKTRONIK im MausNet

| AWG | Draht- durch- messer mm | Quer- schnitt mm ² | Leiter- widerstand Ohm/Km |
|-----|----------------------------------|-------------------------------------|---------------------------------|
| 13 | 1,829 | 2,627 | |
| 12 | 2,052 | 3,308 | 5,41 |
| 11 | 2,304 | 4,168 | |
| 10 | 2,588 | 5,262 | 3,64 |
| 9 | 2,906 | 6,632 | |
| 8 | 3,268 | 8,387 | 2,36 |
| 7 | 3,665 | 10,551 | |
| 6 | 4,115 | 13,289 | 1,44 |
| 5 | 4,620 | 16,766 | |
| 4 | 5,189 | 21,149 | 0,91 |
| 3 | 5,827 | 26,665 | |
| 2 | 6,543 | 33,624 | 0,57 |
| 1 | 7,348 | 42,409 | 0,47 |
| 1/0 | 8,252 | 53,488 | 0,37 |
| 2/0 | 9,266 | 67,432 | 0,29 |
| 3/0 | 10,404 | 85,012 | 0,23 |
| 4/0 | 11,684 | 107,220 | 0,18 |

Elektronik – FAQ

Eine Gemeinschaftsproduktion der Gruppe ELEKTRONIK im MausNet

Die verschiedenen 50 Ohm Koaxialkabelarten im Überblick

Die Dämpfung in dB / 100 m

| Typ f/MHz | 10 | 30 | 50 | 100 | 145 | 200 | 400 | 435 | 500 | 1296 | 2320 | 3000 | 5000 |
|------------------|------|------|------|------|------|------|------|------|------|------|------|------|------|
| RG-11 AU | 2,2 | 4,0 | | | 7,5 | | 11,0 | | 19,0 | | | 60,0 | |
| RG-55 | | | | | 16,0 | | | 29,0 | | 52,0 | 77,0 | 90,0 | 127 |
| RG-58 CU | 4,6 | 8,0 | 11,0 | 16,3 | 20,0 | 24,0 | 36,0 | 40,0 | 47,0 | 90,0 | 140 | 180 | 272 |
| RG-142 AU | 7,0 | 9,0 | | 14,0 | 15,0 | 20,0 | 28,0 | 30,0 | 35,0 | 49,0 | 72,0 | 95,0 | 128 |
| RG-174 U | 12,0 | 17,0 | | 29,0 | 34,0 | 45,0 | 55,0 | 60,0 | 70,0 | 110 | 175 | 220 | 325 |
| RG-188 AU | 12,0 | 17,0 | | 28,0 | 32,0 | 40,0 | | 58,0 | 68,0 | 113 | 165 | 268 | |
| RG-196 AU | 22,0 | 27,0 | | 43,0 | | 62,0 | 95,0 | | 102 | | | 300 | |
| RG-213 U | 2,0 | 3,6 | 4,3 | 6,3 | 8,2 | 9,5 | 14,5 | 15,0 | 17,0 | 26,0 | | 55,0 | 89,0 |
| RG-213 US-100 | 1,8 | 2,45 | 3,2 | | 5,9 | | | 10,1 | | 21,1 | | | |
| RG-214 US | 1,8 | 3,2 | 3,9 | 5,7 | 7,5 | 9,0 | 13,0 | 13,5 | 15,0 | 23,5 | | 45,0 | |
| RG-223 U | 4,0 | 7,0 | | 13,0 | 18,5 | 20,0 | 30,0 | 34,0 | 38,0 | 60,0 | 85,0 | 100 | 151 |
| RG-316 U | 12,0 | 17,0 | | 28,0 | 32,0 | 40,0 | | 58,0 | 68,0 | 113 | 165 | 268 | |
| H100 | | 2,1 | 2,8 | | 4,9 | | | 8,8 | | 16,0 | 23,0 | | |
| H155 | 3,1 | 3,4 | 6,5 | 9,4 | 11,2 | | | 19,8 | 21,9 | 34,9 | | | |
| H500 | 1,3 | | 2,9 | 4,1 | | | 8,7 | | | 17,4 | 24,1 | | |
| Aircom- plus | 0,9 | | | 3,3 | 4,5 | | 7,4 | 7,5 | | 14,5 | 21,5 | 25,0 | 34,1 |
| Aircell-7 | | 3,7 | 4,8 | 6,9 | 7,9 | | | 14,1 | | 26,1 | | | |
| CF1/4"Cu2 Y | | 2,5 | | | 5,5 | | | 9,0 | | 18,0 | | | |
| CF3/8"Cu2 Y | | 1,6 | | | 3,8 | | | 6,5 | | 13,0 | 16,0 | | |
| CF1/2"Cu2 Y | | 1,2 | | | 3,0 | | | 5,6 | | 10,0 | | | |
| CF5/8"Cu2 Y | | 1,0 | | | 2,5 | | | 4,0 | | 7,2 | 10,0 | | |
| TU-165 | | | | | | 29,0 | 41,0 | | | | | 120 | |
| TU-300 | | | | | | 17,0 | 25,0 | | | | | 75 | |
| TU-545 | | | | | | 9,0 | 14,0 | | | | | 45 | |
| 4/S-60 | 2,0 | 4,0 | | 7,0 | | | | | 19,0 | | | | |
| 60-7-2 | 2,0 | | | 7,0 | | 10,0 | | | 17,0 | | | | |

Elektronik – FAQ

Eine Gemeinschaftsproduktion der Gruppe ELEKTRONIK im MausNet

Die maximale Leistung in Watt bei

| Typ f/MHz | 10 | 30 | 50 | 100 | 145 | 200 | 400 | 435 | 500 | 1296 | 2320 | 3000 | 5000 |
|---------------|----|------|----|-----|------|------|------|------|-----|------|------|------|------|
| RG-11 AU | | | | | | 420 | 300 | | | | | 95 | |
| RG-55 | | 950 | | | 300 | | | 200 | | 100 | 68 | | 40 |
| RG-58 CU | | 550 | | | 240 | 125 | 100 | 90 | | 49 | 31 | 30 | 20 |
| RG-142 AU | | 3200 | | | 1500 | | | 850 | | 460 | 320 | | 175 |
| RG-174 U | | 200 | | | 95 | 57 | 42 | | | 30 | 18 | 13 | |
| RG-188 AU | | 550 | | | 380 | | | 260 | | 130 | 90 | | 75 |
| RG-196 AU | | | | | | 85 | 57 | | | | | 18 | |
| RG-213 U | | 2000 | | | 800 | 420 | 300 | 290 | | | 100 | 95 | 65 |
| RG-213 US-100 | | 2000 | | | 800 | 440 | 420 | 400 | | 220 | 140 | | 70 |
| RG-214 US | | 2000 | | | 800 | 440 | 420 | 400 | | 220 | 140 | | 70 |
| RG-223 U | | 950 | | | 300 | | | 200 | | 100 | 68 | | 40 |
| RG-316 U | | 550 | | | 380 | | | 260 | | 130 | 90 | | 75 |
| H100 | | 2100 | | | 1000 | | | 530 | | 300 | | | |
| H155 | | 550 | | | 240 | 125 | 100 | 90 | | 49 | 31 | 30 | 20 |
| H500 | | 2100 | | | 1000 | | | 530 | | 300 | | | |
| Aircom-plus | | 2100 | | | 1000 | | | 530 | | 300 | | | |
| Aircell-7 | | 2960 | | 850 | | | | | | 190 | | | |
| CF1/4"Cu2Y | | 2700 | | | 1200 | | | 750 | | 400 | | | |
| CF3/8"Cu2Y | | 4700 | | | 2800 | | | 1200 | | 680 | 520 | | |
| CF1/2"Cu2Y | | 6400 | | | 2800 | | | 1600 | | 850 | | | |
| CF5/8"Cu2Y | | 9000 | | | 4000 | | | 2300 | | 1350 | 950 | | |
| TU-165 | | | | | | 170 | 110 | | | | | 32 | |
| TU-300 | | | | | | 660 | 450 | | | | | 150 | |
| TU-545 | | | | | | 1700 | 1200 | | | | | 370 | |

Elektronik – FAQ

Eine Gemeinschaftsproduktion der Gruppe ELEKTRONIK im MausNet

Die typischen Kabeleigenschaften

| Typ f/MHz | Wellen wider- stand | PF/ m | VK | Diel. | Schirm. | Abmes- sungen innen | Diel. | außen | Biege- radius | Kg % | DC/ 1000 innen | DC/ 1000 außen |
|---------------------|---------------------------|----------|------|-----------------|---------|---------------------------|-------|-------|------------------|---------|----------------------|----------------------|
| RG-11 AU | 75 | 67 | 0,66 | PE | 60dB | 1,2 | 7,3 | 10,3 | 50mm | 13,9 | 22 | 4,1 |
| RG-55 | 53,3 | 94 | 0,66 | PE | 100% | 0,8 | 3,0 | 5,3 | 30mm | 5,0 | | |
| RG-58 CU | 50 | 101 | 0,66 | PE | 60dB | 0,9 | 2,95 | 5,0 | 25mm | 4,0 | 39 | 13,5 |
| RG142 AU | 50 | 95 | 0,7 | PTFE | 80dB | 0,95 | 2,95 | 4,95 | | | | |
| RG174 U | 50 | 101 | 0,66 | PE | 55dB | 0,50 | | 2,5 | | | | |
| RG188 AU | 50 | 95 | 0,7 | PTFE | | 0,51 | | 2,7 | | | | |
| RG196 AU | 50 | 95 | 0,7 | PTFE | | 0,3 | | 1,9 | | | | |
| RG213 U | 50 | 101 | 0,66 | PE | 60dB | 2,25 | 7,25 | 10,3 | 100mm | 15,3 | 6 | 4,1 |
| RG213 US100 | 50 | 101 | 0,66 | PE | 60dB | 2,25 | 7,25 | 10,3 | 90mm | 15,5 | 6 | 4,1 |
| RG214 US | 50 | 101 | 0,66 | PE | 80dB | 2,25 | 7,25 | 10,8 | | | 6 | |
| RG223 U | 50 | 101 | 0,66 | PE | 80dB | 0,9 | 2,95 | 5,3 | | | | |
| RG316 U | 50 | 95 | 0,7 | PE | | 0,51 | | 2,5 | | | | DC/ 100m |
| H100 | 50 | | 0,84 | PE/Luft | 100% | 2,5 | 6,9 | 9,8 | 150mm | 11,0 | | |
| H155 | 50 | 100 | 0,79 | PE/Cell | 100% | 2,5 | 3,9 | 5,4 | 35mm | 3,9 | 1,5 | 1,7 |
| H500 | 50 | 82 | 0,81 | PE/Cell | 80dB | 2,5 | 7,0 | 9,8 | 75mm | 10,7 | | |
| Airco m- plus | 50 | 84 | 0,84 | PE/Luft | 100% | 2,7 | 7,2 | 10,3 | 100mm | 15,0 | | |
| Aircell -7 | 50 | 74 | 0,83 | PE/Luft | 100% | 1,85 | 5,0 | 7,3 | 25mm | 7,2 | ,86 | ,85 |
| CF1/4 "Cu2Y | 50 | | | Schau mstoff | 100% | | | 8,0 | | | | |
| CF3/8 "Cu2Y | 50 | | | Luft | 100% | | | 15,0 | | | | |
| CF1/2 "Cu2Y | 50 | | | Schau mstoff | 100% | | | 15,9 | | | | |
| CF5/8 "Cu2Y | 50 | | | Luft | 100% | | | 23,0 | | | | |
| TU165 | 50 | 95 | 0,7 | PTFE | 100% | 0,51 | | 2,19 | | | | |
| TU300 | 50 | 95 | 0,7 | PTFE | 100% | 0,93 | | 3,58 | | | | |
| TU545 | 50 | 95 | 0,7 | PTFE | 100% | 1,63 | | 6,35 | | | | |
| 4/S60 | 60 | 75 | 0,77 | PE-Cell | 50dB | 1,4 | 4,9 | 7,0 | 60mm | 59 | 12 | 11 |
| 60-7- 2 | 60 | 85 | 0,66 | PE | | 1,5 | 6,6 | 8,8 | | | | |

Kapitel Die verschiedenen Koaxialkabelarten im Überblick, Seite 3

Elektronik – FAQ

Eine Gemeinschaftsproduktion der Gruppe ELEKTRONIK im MausNet

Die typischen Kabeleigenschaften

| Typ | Innenleiter | Schirm | Zusatz |
|---------------|--------------------------|------------------------------------|-------------------|
| RG-11 AU | 7*0,4 Cu, extrudiert | Cu, ausgeglüht | Z=75 Ohm |
| RG-55 | 1*0,9 Cu, verzinkt | Cu, verzinkt | Doppelt geschirmt |
| RG-58 CU | 19*0,18 Cu, extrudiert | Cu, verzinkt | |
| RG-142 AU | 1*0,99 St/Cu, versilbert | Cu, versilbert | Doppelt geschirmt |
| RG-174 U | 7*0,16 St/Cu, ausgeglüht | Cu, verzinkt | |
| RG-188 AU | 7*0,17 St/Cu, versilbert | Cu, versilbert | |
| RG-196 AU | 7*0,1 St/Cu, versilbert | Cu, versilbert | |
| RG-213 U | 7*0,75 Cu, ausgeglüht | Cu, ausgeglüht | MIL |
| RG-213 US-100 | 7*0,75 Cu, ausgeglüht | Cu-Folie+Cu-Geflecht | MIL-C-17 |
| RG-214 US | 7*0,75 Cu, versilbert | Cu, versilbert | Doppelt geschirmt |
| RG-223 U | 1*0,9 Cu, versilbert | Cu, versilbert | Doppelt geschirmt |
| RG-316 U | 7*0,17 St/Cu, versilbert | Cu, versilbert | |
| H100 | 1*2,5 Cu, blank-weich | Cu-Folie+Cu-Geflecht blank | |
| H155 | 19*0,28 Cu, blank-weich | Alu-Folie+verzinnertes Cu-Geflecht | |
| H500 | 1*2,5 Cu, blank-weich | Cu-Folie+Cu-Geflecht blank | |
| Aircom-plus | 1*2,7 Cu, blank-weich | Cu-Folie+Cu-Geflecht blank | |
| Aircell-7 | 19*0,37 Cu, blank-weich | Cu-Folie+Cu-Geflecht blank | |
| CF1/4"Cu2Y | 1x | | Cell-Flex |
| CF3/8"Cu2Y | 1x | | Cell-Flex |
| CF1/2"Cu2Y | 1x | | Cell-Flex |
| CF5/8"Cu2Y | 1x | | Cell-Flex |
| TU-165 | 1*0,51 Cu, versilbert | Cu, Rohr, blank | Semi-Rigid |
| TU-300 | 1*0,93 Cu, versilbert | Cu, Rohr, blank | Semi-Rigid |
| TU-545 | 1*1,63 Cu, versilbert | Cu, Rohr, extrudiert | Semi-Rigid |
| 4/S-60 | 1*1,4 Cu, versilbert | Cu | Z=60 Ohm |
| 60-7-2 | 1*1,5 Cu, ausgeglüht | Cu, ausgeglüht | Z=60 Ohm |

Elektronik – FAQ

Eine Gemeinschaftsproduktion der Gruppe ELEKTRONIK im MausNet

Die typischen Kabeleigenschaften

| Kabeltyp | Faktor | U | 28 | 144 | 432 | 1296 |
|-------------|--------|------|---------------------|------|------|------|
| RG-213/U-1 | 0,662 | 10,3 | 3,5 | 8,0 | 15,0 | 27,0 |
| CF 1/2U-1 | 0,820 | 12,7 | 1,2 | 3,0 | 5,5 | 10,5 |
| CF 7/8U-1 | 0,820 | 22,2 | 0,7 | 1,7 | 3,2 | 6,6 |
| LDF 7/8U-1 | 0,820 | 27,8 | 0,3 | 1,3 | 2,8 | 5,0 |
| CF 1.5/8U-1 | 0,820 | 50,5 | 0,4 | 1,1 | 2,2 | 4,8 |
| SA17272 | 0,816 | 21,4 | 1,0 | 2,3 | 4,9 | 12,0 |
| RG-58/U-1 | 0,662 | 5,0 | 8,6 | 18,0 | 35,0 | 63,0 |
| H 100 | 0,840 | 9,8 | 2,2 | 5,5 | 9,1 | 14,6 |
| 10D FB | 0,820 | 13,5 | | 3,3 | 7,0 | 11,5 |
| Aircom | 0,800 | 10,3 | | 4,5 | 7,5 | 14,5 |
| RG-178 B/U | 0,690 | 1,8 | Teflon | | | |
| RG-188 A/U | 0,690 | 2,5 | Teflon | | | |
| RG-400 /U-1 | 0,690 | 5,0 | Teflon | | | |
| G 0323d-1 | 0,662 | 5,4 | Doppelt Abgeschirmt | | | |
| RG-402 /U-1 | 0,705 | 3,6 | Semi-Rigid | | | |
| RG-405 /U-1 | 0,705 | 2,2 | Semi-Rigid | | | |

Lamda « x Verkürzungsfaktor

F A K T O R

| Frequenzen | 0,662 | 0,820 | 0,816 | 0,840 |
|--------------|-----------|-----------|-----------|-----------|
| 28.500 MHz | 348.42 cm | 431.57 cm | 429.47 cm | 442.10 cm |
| 144.300 MHz | 68.81 cm | 85.23 cm | 84.82 cm | 87.31 cm |
| 432.250 MHz | 22.97 cm | 28.45 cm | 28.31 cm | 29.14 cm |
| 1296.200 MHz | 7.66 cm | 9.48 cm | 9.44 cm | 9.72 cm |

Elektronik – FAQ

Eine Gemeinschaftsproduktion der Gruppe ELEKTRONIK im MausNet

IP-Schutzklassen

Die erste Kennziffer bezeichnet den Schutzgrad gegen Berühren und Eindringen von Fremdkörpern. Die zweite Kennziffer bezeichnet den Schutzgrad gegen Eindringen von Wasser und die dritte Kennziffer bezeichnet den Schutzgrad gegen Stöße.

IP OXX Kein Berührungs- / Fremdkörperschutz

- 1XX Schutz gegen Fremdkörper > 50,0 mm Durchmesser
- 2XX Schutz gegen Fremdkörper > 12,0 mm Durchmesser
- 3XX Schutz gegen Fremdkörper > 2,5 mm Durchmesser
- 4XX Schutz gegen Fremdkörper > 1,0 mm Durchmesser
- 5XX Schutz gegen schädliche Staubablagerungen im Inneren
- 6XX Schutz gegen Eindringen von Staub

IP X0X Kein Wasserschutz

- X1X Schutz gegen senkrecht fallendes Tropfwasser
- X2X Schutz gegen schrägfallendes Tropfwasser (15 Grad gegen die Senkrechte)
- X3X Schutz gegen Sprühwasser
- X4X Schutz gegen Spritzwasser
- X5X Schutz gegen Strahlwasser, zum Beispiel aus einer Düse kommend
- X6X Schutz bei Überflutung
- X7X Schutz beim Eintauchen
- X8X Schutz beim Untertauchen

IP XX0 für den Stoßschutz

- XX1 Schutz gegen Stoßenergie bis 0,225J (Aufprall von 150g aus 15cm Höhe)
- XX2 Schutz gegen Stoßenergie bis 0,375J (Aufprall von 250g aus 15cm Höhe)
- XX3 Schutz gegen Stoßenergie bis 0,500J (Aufprall von 250g aus 20cm Höhe)
- XX4 ----- Noch nicht endgültig definiert
- XX5 Schutz gegen Stoßenergie bis 2,000J (Aufprall von 500g aus 40cm Höhe)
- XX6 ----- Noch nicht endgültig definiert
- XX7 Schutz gegen Stoßenergie bis 6,000J (Aufprall von 1500g aus 40cm Höhe)
- XX8 ----- Noch nicht endgültig definiert
- XX9 Schutz gegen Stoßenergie bis 20,000J (Aufprall von 5000g aus 40cm Höhe)

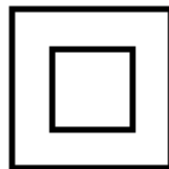
Elektronik – FAQ

Eine Gemeinschaftsproduktion der Gruppe ELEKTRONIK im MausNet

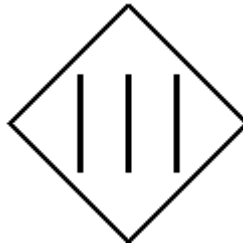
Kennzeichnung elektrischer Schutzklassen



Schutzklasse I, Schutzmaßnahmen mit Schutzleiter



Schutzklasse II, Schutzisolierung



Quadrat auf der Spitze

Schutzklasse III, Schutzkleinspannung (höchste Schutzklasse)

Elektronik – FAQ

Eine Gemeinschaftsproduktion der Gruppe ELEKTRONIK im MausNet

Fehlerstrom-Schutzeinrichtungen (FI-Schutzschalter)

FI-Schutzschalter haben die Aufgabe, Betriebsmittel innerhalb von 0.2 Sekunden allpolig abzuschalten, wenn infolge eines Isolationsfehlers eine gefährliche Berührungsspannung auftritt.

Da die tatsächlichen Abschaltzeiten von FI-Schutzschaltern erheblich kürzer sind, bieten Fehlerstromschutzeinrichtungen einen besonderen wirksamen Schutz.

Die Funktionsweise des FI-Schutzschalters

Alle Leiter (L1, L2, L3 und N), die vom Netz zu den zu schützenden Betriebsmitteln führen, werden durch einen Summenstromwandler geführt.

Da im fehlerfreien Zustand die Summe der zu- und abfließenden Ströme Null ist, heben sich die magnetischen Wechselfelder der Leiter gegenseitig auf. In diesem Fall wird in der Ausgangswicklung des Summenstromwandlers keine Spannung induziert.

Bei Erdschluß eines Leiters oder bei Körperschluß eines Betriebsmittels fließt ein Teilstrom über die Erde zum Spannungserzeuger zurück. Dadurch ist die Summe der zu- und abfließenden Ströme nicht mehr Null. In der Ausgangswicklung des Summenstromwandlers wird nun eine Spannung induziert, die einen elektromagnetischen Auslöser betätigt. Dieser Auslöser schaltet den FI-Schutzschalter allpolig ab.

Der Einsatz

Bei Elektroarbeiten immer beachten:
Elektrische Anlagen dürfen nur von Elektrofachkräften errichtet werden. Die gilt auch für Instandsetzung, Änderung, Erweiterung und Wartung bestehender Anlagen. Als Elektrofachkraft gilt, wer auf Grund seiner fachlichen Ausbildung, Kenntnisse und Erfahrungen, sowie Kenntnis der einschlägigen Bestimmungen, die ihm übertragenden Arbeiten beurteilen und mögliche Gefahren erkennen kann.

Elektronik – FAQ

Eine Gemeinschaftsproduktion der Gruppe ELEKTRONIK im MausNet

1. Freischalten
2. gegen wiedereinschalten sichern
3. Spannungsfreiheit feststellen
4. Erden und kurzschließen
5. Benachbarte, unter Spannung stehende Teile abdecken oder abschränken (bitte mit gut isolierendem Material!)

Fü die Dimensionierung von FI-Schutzschaltern gilt immer:

Der Nennstrom des FI-Schutzschalters sollte nicht kleiner als der Auslösestrom der vorgeschalteten Sicherung sein. In Haushalten sind dies meist 36A oder 63A pro Phase. Wer nur einen einzigen dreiphasigen FI-Schutzschalter einbaut, steht im Auslösefall komplett im Dunkeln und sollte darauf achten, daß der Sicherungskasten gefahrlos erreichbar ist. Besser - - aber auch teurer -- ist die sinnvolle Verteilung der unterschiedlichen Stromkreise auf mehrere FI-Schutzschalter. Idealerweise sollte dies bereits bei der Planung der Elektroanlage berücksichtigt werden. Dann kann man zum Beispiel sogar Beleuchtung und Steckdosen in gefährdeten Bereichen (Badezimmer) an getrennte FI-Schutzschalter anschließen. Nachträglich ist das meist nicht mehr ohne größeren Aufwand möglich.

Der Brandschutz:

300mA oder weniger Auslöse-Fehlerstrom für die gesamte Installation, realisiert mit einem oder mehreren ein- oder mehrphasigen FI-Schutzschaltern.

Der Personenschutz:

30mA oder weniger Auslöse-Fehlerstrom sowie eine möglichst kurze Auslösezeit für die gesamte Installation oder für besonders gefährdete Bereiche (Badezimmer). Wegen der Gefahr von Fehlauslösungen sollte man besser mehrere FI-Schutzschalter vorsehen, idealerweise fürs Badezimmer einen separaten mit 10mA und der kürzesten erhältlichen Auslösezeit. Kühl- und Gefrier-geräte sollten nicht zusammen mit anderen Stromkreisen angeschlossen werden. Verschiedene Meinungen gibt es darüber, ob Herde und andere fest angeschlossene Elektrogroßgeräte unbedingt an einen Personenschutz-FI-Schutzschalter angeschlossen gehören, da sie unter Umständen erhebliche Fehlerströme auch ohne Gefährdung von Personen verursachen können.

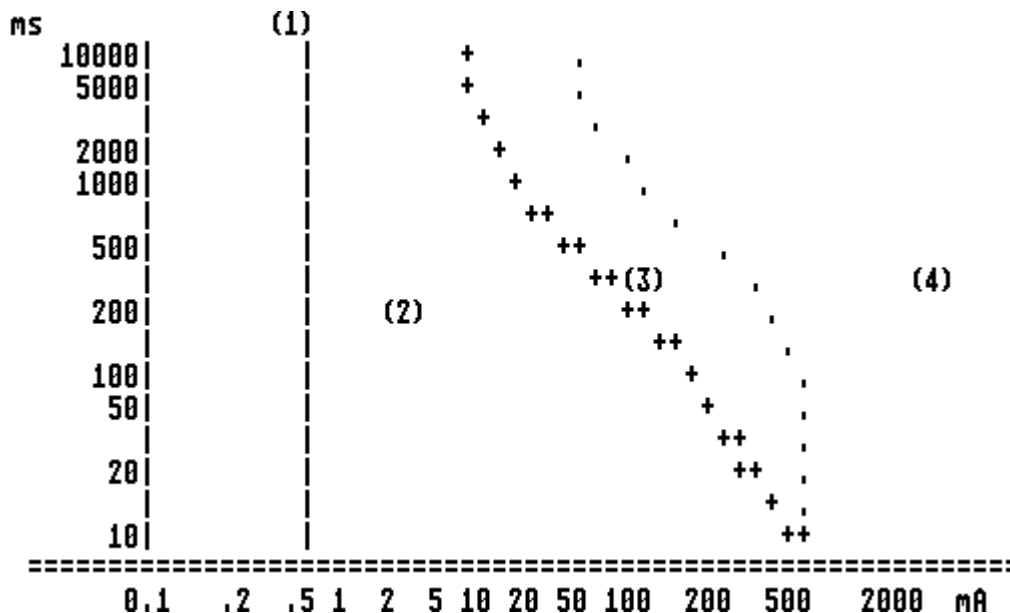
Kapitel Fehlerstrom-Schutzeinrichtungen, Seite 2

Elektronik – FAQ

Eine Gemeinschaftsproduktion der Gruppe ELEKTRONIK im MausNet

Die Schutzwirkung bei Personenschutz

Ein Fehlerstrom 30 mA oder weniger stellt sicher, daß dieser Strom kurzzeitig für gesunde Menschen unschädlich ist. Im Fehlerfall erfolgt eine Auslösung innerhalb von 30 bis 40 ms. Bei einer Netzfrequenz von 50 Hz sind dies 3 bis 4 Halbperioden. Während dieser Zeit fließt ein Fehlerstrom durch den menschlichen Körper, der größer ist, als der Nennstrom des FI-Schutzschalters. Durch die kurze Einwirkzeit wird jedoch das gefährliche Herzkammerflimmern in fast allen Fällen verhindert. Die folgende Graphik zeigt die Zusammenhänge:



- (1) keine Reaktion
- (2) keine physiologisch gefährliche Wirkung
- (3) bei $t > 10s$ oberhalb der Loslaßschwelle Muskelverkrampfungen
- (4) Herzkammerflimmern, Herzstillstand

(Quelle DIN VDE 0100 T.200/07.85)
T.410/11.83)

Elektronik – FAQ

Eine Gemeinschaftsproduktion der Gruppe ELEKTRONIK im MausNet

Gefahr droht also mit einem 30mA-FI-Schutzschalter nur noch, wenn dieser defekt ist, oder wenn der durch den menschlichen Körper fließende Fehlerstrom 500mA oder mehr beträgt. Also gehören Fön und andere netzbetriebene Elektrogeräte nach wie vor nicht in die Nähe der Badewanne. Insgesamt kann ein FI-Schutzschalter nur dann optimal zur Sicherheit beitragen, wenn er nicht als Einladung zum Leichtsin im Umgang mit elektrischem Strom mißbraucht wird!

Elektronik – FAQ

Eine Gemeinschaftsproduktion der Gruppe ELEKTRONIK im MausNet

DIN-Normen zum Thema Elektroinstallation

Bei Elektroarbeiten immer beachten:

Elektrische Anlagen dürfen nur von Elektrofachkräften errichtet werden. Die gilt auch für Instandsetzung, Änderung, Erweiterung und Wartung bestehender Anlagen. Als Elektrofachkraft gilt, wer auf Grund seiner fachlichen Ausbildung, Kenntnisse und Erfahrungen, sowie Kenntnis der einschlägigen Bestimmungen, die ihm übertragenden Arbeiten beurteilen und mögliche Gefahren erkennen kann.

1. **Freischalten**
2. **Gegen Wiedereinschalten sichern**
3. **Spannungsfreiheit feststellen**
4. **Erden und Kurzschließen**
5. **Benachtbarte, unter Spannung stehende Teile abdecken oder abschranken (bitte mit gut isolierendem Material!)**

13.7.1. DIN VDE 0100, Teil 520, 11.1f. (Errichten von Starkstromanlagen mit Nennspannungen bis 1000V; Auswahl und Errichtung elektrischer Betriebsmittel, Kabel, Leitungen und Stromschienen, Leiteranschlüsse, -verbindungen und Leitungseinführungen)

11.1: Leiteranschlüsse und -verbindungen müssen entsprechend den zu erwartenden Beanspruchungen im Hinblick auf Dauerbelastungen und Kurzschlußstrom ausgeführt werden. Dies gilt auch für vorübergehend ausgeführte Anschlüsse und Verbindungen.

11.4: Anschluß- und Verbindungsmittel müssen der Anzahl und den Querschnitten der anzuschließenden beziehungsweise zu verbindenden Leiter entsprechen (siehe DIN VDE 606 Teil 1 und Teil ???).

11.7: Anschluß- und Verbindungsstellen von Kabeln und Leitungen sind von mechanischer Beanspruchung zu entlasten, sofern mit derartigen Beanspruchungen zu rechnen ist....

11.10: Anschluß von mehr, fein- und feinstdrähtigen Leitern

Elektronik – FAQ

Eine Gemeinschaftsproduktion der Gruppe ELEKTRONIK im MausNet

11.10.1: Zum Schutz gegen Abspleißen und Abquetschen einzelner Drähte von mehr-, fein- und feinstdrähtigen Leitern müssen geeignete Klemmen verwendet oder die Leiterenden besonders hergerichtet werden.

11.10.2: Das Verlöten (Verzinnen) des gesamten Leiterendes von mehr-, fein- und feinstdrähtigen Leitern ist nicht zulässig, wenn Schraubklemmen verwendet werden.

11.10.3: Verlötete (verzinnete) Leiterenden von fein- und feinstdrähtigen Leitern sind bei Anschluß- und Verbindungsstellen, die betrieblichen Relativbewegungen zwischen verlötetem und nicht verlötetem Leiterteil ausgesetzt sind, nicht zulässig.

Erläuterungen

Zu Abschnitt 11 "Leiteranschlüsse,...."

Die für das Anschließen und Verbinden der Leiter geltenden Bestimmungen sind in der Praxis besonders zu beachten, weil für das Herstellen von Anschlüssen und Verbindungen die Kabel und Leitungen entmantelt werden müssen und somit in ihrem mechanischem Schutz herabgesetzt werden, weiterhin das Kontaktverhalten an den Klemmstellen sowohl für die Betriebsfunktion als auch für die Kontakterwärmung von besonderer Bedeutung ist.

Zu Abschnitt 11.10.1 und Abschnitt 11.10.2

Mit Schraubklemmen ist bei durchgehend verzinnten Leiterenden auf Dauer kein einwandfreier Kontakt sicherzustellen, weil das Lot unter dem Kontaktdruck fließt. Die Folge sind zunehmende Kontaktwiderstände, die zum Beispiel zu hohen Erwärmungen an den Kontakten mit Gerätezerstörungen und Bränden führen. Das ausschließliche Verlöten des vorderen Leiterendes als Abspleißschutz erfordert fachliches Geschick und Sorgfalt. Einfacher ist die Verwendung von Aderendhülsen. Sofern durch die Konstruktion der Klemme ein Abspleiß verhindert wird, ist eine zusätzliche Behandlung des Leiterendes nicht erforderlich.

Zu Abschnitt 11.10.3

Zur Vermeidung von Leiterbrüchen werden bei beweglichen Anschlüssen fein- und feinstdrähtige Leiter eingesetzt. Durch das Verlöten dieser Leiterenden wird jedoch die Flexibilität aufgehoben, so daß Leiterbrüche auftreten können.

Elektronik – FAQ

Eine Gemeinschaftsproduktion der Gruppe ELEKTRONIK im MausNet

13.7.2. DIN 57606/ VDE 606 (Verbindungsmaterial bis 660 V, Installations Kleinverteiler und Zählerplätze bis 250 V gegen Erde)

3 Begriffe

3.4 Verbindungsmaterial ist ein Betriebsmittel zum Verbinden und/ oder Abzweigen von Leitungen innerhalb einer elektrischen Anlage.

3.5 Verbindungsklemme ist eine Schraubklemme mit Klemmstellen nach VDE 0609, oder eine schraubenlose Klemme mit Klemmstellen nach DIN 57607/VDE 0607, die zum Verbinden und/ oder Abzweigen von Leitungen dient. Sie kann mit einer, mit zwei oder mehreren Klemmstellen je Pol und Anschlußseite ausgerüstet sein.

- a) Isolierte Einzelklemme ist eine einpolige Verbindungsklemme mit Berührungsschutz.
- b) Isolierte Klemmleiste ist eine mehrpolige, eventuell mit Befestigungsvorrichtungen versehene Aneinanderreihung isolierter Einzelklemmen, die abtrennbar sein können.
- c) Klemmeinsatz ist ein gemeinsamer Isolierträger mit mehreren Verbindungsklemmen ohne Berührungsschutz.
- d) Klemmstelle ist die Stelle einer Klemme, an der die Leiter sowohl mechanisch befestigt als auch elektrisch verbunden sind. Zur Klemmstelle gehören alle Teile, die zur Aufrechterhaltung der Kontaktkraft erforderlich sind, z.B. Klemmkörper und Schrauben und Federn.

7 Allgemeine Anforderungen

7.3 Schrauben, die Kontakte vermitteln müssen aus Metall bestehen und in metallenes Muttergewinde eingreifen.

7.4 Klemmstellen müssen DIN 57607/ VDE 0607 oder VDE 0609 entsprechen.

Elektronik – FAQ

Eine Gemeinschaftsproduktion der Gruppe ELEKTRONIK im MausNet

13.7.3. Weiterführende Normen

- DIN 57607/ VDE 0607 VDE-Bestimmungen für die Klemmstelle von schraubenlosen Klemmen zum Anschließen oder Verbinden von Kupferleitern von 0.5 mm^2 bis 16 mm^2 .

- DIN 57609/ VDE 0609 VDE-Bestimmung für die Klemmstellen von Schraubklemmen zum Anschließen oder Verbinden von Kupferleitern bis 240 mm^2 .

- DIN 57611/ VDE 0611 VDE-Bestimmung für Reihenklemmen zum Anschließen oder Verbinden von Kupferleitern bis 1000 V Wechselspannung und bis 1200 V Gleichspannung;
 - Teil 1 Durchgangsreihenklemmen bis 240 mm^2 .
 - Teil 2 Schraubenlose Durchgangsreihenklemmen für eindrätige Leiter bis 16 mm^2 .
 - Teil 3 Schutzleiter Reihenklemmen bis 120 mm^2 Nennquerschnitt.

- VDE 0220 Teil 1 Bestimmungen für lösbare Kabelklemmen in Starkstrom-Kabelanlagen bis 1000 V.

- DIN 46 284 Zwei- und dreipolige Buchsenklemmleisten (Geräteklemmen) 380 V ~, 440 V- für Leiter bis 2.5 mm^2 .

- DIN 46 285 Ein- bis dreipolige Buchsenklemmleisten (Leuchtenklemmen) 380 V ~, 440 V- für Leiter bis 2.5 mm^2 .

- DIN 46 289 Klemmen für die Elektrotechnik; Einteilung, Benennungen.

Elektronik – FAQ

Eine Gemeinschaftsproduktion der Gruppe ELEKTRONIK im MausNet

Einheiten der Technik

| Zehnerpotenz | Zahl mal | Vorsatz | Vorsatzzeichen |
|--------------|-----------------------|---------|----------------|
| 10^{-15} | 0,000 000 000 000 001 | Femto | f |
| 10^{-12} | 0,000 000 000 001 | Piko | p |
| 10^{-9} | 0,000 000 001 | Nano | n |
| 10^{-6} | 0,000 001 | Mikro | u |
| 10^{-3} | 0,001 | Milli | m |
| 10^{-2} | 0,01 | Zenti | c |
| 10^{-1} | 0,1 | Dezi | d |
| 10^0 | 1 | ---- | - |
| 10^1 | 10 | Deka | da |
| 10^2 | 100 | Hekto | h |
| 10^3 | 1000 | Kilo | k |
| 10^6 | 1 000 000 | Mega | M |
| 10^9 | 1 000 000 000 | Giga | G |
| 10^{12} | 1 000 000 000 000 | Tera | T |
| 10^{15} | 1 000 000 000 000 000 | Peta | P |

| Eigenname | Einheiten- Zeichen | Einheitengleichung | Größe |
|-----------|-----------------------|-------------------------------------|--|
| Coulomb | C | $1C = 1A \cdot 1s = 1As$ | Elektrizitätsmenge |
| Farad | F | $1F = 1A \cdot 1s/1V = 1As/V$ | Elektrische Kapazität |
| Henry | H | $1H = 1V \cdot 1S/1A = 1Vs/A$ | Induktivität |
| Hertz | Hz | $1Hz = 1/s$ | Frequenz |
| Joule | J | $1J = 1N \cdot 1m = 1Ws$ | Wärmemenge |
| Lumen | Lm | $1LM = 1cd \cdot 1sr = 1cdsr$ | Lichtstrom |
| Lux | Lx | $1Lx = 1lm/1m^2 = 1lm/m^2$ | Beleuchtungsstärke |
| Newton | N | $1N = 1kg \cdot 1m/1s^2 = 1kgm/s^2$ | Kraft |
| Ohm | ê | $1 = 1V / 1A = 1V/A$ | Elektrischer Widerstand |
| Pascal | Pa | $1PA = 1N/1m^2 = 1N/m^2$ | Mechanische Spannung, Druck |
| Siemens | S | $1S = 1/ê$ | Elektrischer Leitwert |
| Tesla | T | $1T = 1Wb/1m^2 = 1Wb/m^2$ | Magnetische Flußdichte, Induktion |
| Volt | V | $1V = 1W / 1A = 1W/A$ | Elektrische Spannung |
| Watt | W | $1W = 1J / 1s = 1J/s$ | Leistung, Energie- leistung, Wärmestrom |
| Weber | Wb | $1WB = 1V \cdot 1s = 1V/s$ | Magnetischer Fluß |

Elektronik – FAQ

Eine Gemeinschaftsproduktion der Gruppe ELEKTRONIK im MausNet

Underwriters Laboratories Inc. Sitz in den USA

Die Approbation der UL unterscheidet sich nach zwei Bereichen.

Recognized (gespiegeltes UR) - Die Komponente ist für den Einbau oder die Montage zugelassen, die entweder Werksseitig oder durch entsprechendes Fachpersonal durchgeführt wird und dürfen aufgrund der mangelnden Beschreibung der Konstruktionsdaten und der Anwendungsgrenzen beispielsweise nicht in Elektrotechnischen Hausinstallationen eingesetzt werden.

Listed (UL) - Die Komponente entspricht allen geforderten Vorschriften und ist für den Einbau in Steuerungen sowie auch für den einzelnen Stückverkauf zugelassen. Diese Komponenten müssen auf dem Typenschild die "UL-Listing-Mark" enthalten.

Über die IECEE und IEC Geschichte

Die Entstehung - Kurz nach dem Ersten Weltkrieg zeigte sich ein wachsendes Interesse für die Überwachung elektrotechnischer Erzeugnisse des allgemeinen Gebrauchs. Es kam zu Aussprachen, die im Jahre 1926 zur Gründung der „Installationsfragen-Kommission“ (IFK) führten, aus der im Jahre 1946 die „International Commission on Rules for the Approval of Electrical Equipment“, später „International Commission for Conformity Certification of Electrical Equipment“ (CEE) wurde, als eine europäische Organisation, die sich 1980 öffnete für alle Länder der Welt und die am 19. 9.1985 unter Fortbestand ihrer bisherigen Funktion in die Internationale Elektrotechnische Kommission (IEC) überführt wurde und den Namen IEC System for Conformity Testing to Standards for Safety of Electrical Equipment (IECEE) erhielt.

Und die Aufgabe - Während sich die CEE (Internationale Kommission für Regeln zur Begutachtung elektrotechnischer Erzeugnisse) zunächst die Ausarbeitung sicherheitstechnischer Normen für elektrische Betriebsmittel zur Aufgabe gestellt hatte, befaßte sich die spätere CEE (Internationale Kommission für Konformitäts-Zertifizierung elektrotechnischer Erzeugnisse) mit Festlegungen für die Konformitäts-Zertifizierung elektrischer Betriebsmittel nach ausgewählten CEE- und IEC-Publikationen, was heute Sache der IECEE (IEC-System für Konformitätsprüfungen nach Sicherheitsnormen für elektrotechnische Erzeugnisse) ist.

Kapitel Einheiten der Technik, Seite 2

Elektronik – FAQ

Eine Gemeinschaftsproduktion der Gruppe ELEKTRONIK im MausNet

Bücher

Das Standardwerk zum Thema Elektronik schlechthin dürfte

U. Tietze, Ch. Schenk
Halbleiter-Schaltungstechnik
Springer Verlag
ISBN 3-540-19475-4

sein. Es enthält jede Menge Theorie, aber auch Dimensionierungshinweise und Schaltungsbeispiele zu allen Themengebieten der Elektronik (außer Computertechnik).

Speziell für englischkundige, operationsverstärkerinteressierte gibt es noch

Horowitz/Hill
The Art of Electronic
Cambridge University Press
Das sind tausend Seiten für ca. DM 100,--.

Viele Referenzdaten zu alle möglichen Normen etc sowie wertvolle Hinweise für Hobbyelektroniker enthält

Nührmann
Das große Werkbuch der Elektronik (drei oder vier Bände!)
Franzis' Verlag
ISBN 3-7723-6545-0

Weitere wertvolle Hinweise können die Datenbücher der Hersteller geben, zum Beispiel.

Texas Instruments (unter anderen TTL-Serien)
Toshiba (v.a. Memories incl. SIMMs)
Philips (U-Elektronik, Microcontoller, I2C-bus)

Elektronik – FAQ

Eine Gemeinschaftsproduktion der Gruppe ELEKTRONIK im MausNet

Der Schuricht-Katalog ist für die Suche nach Literatur besonders zu empfehlen. Dort findet man sehr viel Literatur von vielen Firmen (auch Spezialliteratur). Den ca. 1500 seitigen Katalog gibts GRATIS.

Tip:

J. F. Lehmanns Fachbuchhandlung
Hardenbergstraße 11
10623 Berlin
Tel.: 030/617911-0
Fax.: 030/6115015

Ausserdem gibt es Filialen in Gießen, Halle, Hamburg, Hannover, Heidelberg, Köln, Leipzig, Mainz, München, Münster, Regensburg und Ulm.

Zum Thema Dimensionierung von Schaltnetzteilen sind diese Bücher mit Sicherheit nicht verkehrt!

"Switchmode Power Supply Handbook", K. Billings, McGraw Hill
"Switching Power Supply Design", A. Pressman, McGraw Hill
"Schaltnetzeile", W. Hirschmann/A. Hauenstein, Siemens

Elektronik – FAQ

Eine Gemeinschaftsproduktion der Gruppe ELEKTRONIK im MausNet

Internet

Newsgroups: sci.electronics

There are a number of FAQs available in this newsgroup on various subjects. Among some of the subjects covered are: LCDs, stepper motors, etc.

| | |
|---|-------------------------------------|
| http://www.actel.com | - Actel GmbH |
| http://www.analog.com | - Analog Devices |
| http://www.altera.com | - Altera |
| http://www.amd.com | - AMD GmbH |
| http://www.benchmark.com | - Benchmark Technology |
| http://www.brooktree.com | - Brooktree |
| http://www.burr-brown.com | - Burr-Brown Int. GmbH |
| http://www.cirrus.com | - Cirrus Logic |
| http://www.cypress.com | - Cypress Semiconductor GmbH |
| http://www.cyrix.com | - Cyrix |
| http://www.dalsemi.com | - Dallas Semiconductor |
| http://www.exar.com | - Exar |
| http://www.fujitsu.com | - Fujitsu Deutschland GmbH |
| http://www.harris.com | - Harris Semiconductors |
| http://www.hitachi.co.jp | - Hitachi |
| http://www.hea.com | - Hyundai Semiconductor |
| http://www.chips.ibm.com | - IBM Microelectronics |
| http://www.idt.com | - IDT Integrated Device Technology |
| http://www.intel.com | - Intel GmbH (Literatur) |
| http://www.isd.com | - Information Storage Devices |
| http://ssi.sypac.com/~lansdale | - Lansdale Semiconductor |
| http://www.lattice.com | - Lattice Semiconductor |
| http://www.lsilogic.com | - LSI Logic |
| http://156.147.220.63:8080/LGSemicon.html | - LG Semicon (Goldstar) |
| http://www.mxim.com | - Maxim |
| http://www.ultranet.com/biz/mchip | - Microchip Technology |
| http://www.micron.com | - Micron Technology |
| http://www.semicon.mitel.com | - Mitel Semiconductor |
| http://motserv.indirect.com | - Motorola (semiconductor products) |
| http://www.nsc.com | - National Semiconductor |
| http://www.nexgen.com | - NexGen, Inc. |
| http://www.oki.com | - OKI Semiconductor |
| http://www.semiconductors.philips.com/ps | - Philips Semiconductor |

Elektronik – FAQ

Eine Gemeinschaftsproduktion der Gruppe ELEKTRONIK im MausNet

<http://www.rambus.com> - Rambus
<http://www.samsung.com> - Samsung Semiconductor GmbH
<http://www.csn.net/simtek> - Simtek
<http://www.srmc.com/seeq> - SEEQ Technology
<http://www.smos.com> - S-MOS Systems
<http://www.ssi1.com> - Silicon Systems
<http://www.inmos.co.uk> - SGS-Thomson & Inmos
<http://www.synergysemi.com> - Synergy Semiconductor
<http://www.ti.com> - Texas Instruments

Da kann man sich unter anderen nach individuellen Interessen eine persönliche WWW-page und/oder einen persönlichen newsletter zusammenstellen lassen. Die Registrierung für diesen "TI&ME" genannten Service ist kostenlos, scheint Formsache zu sein und geht recht flott.

<http://www.toshiba.com> - Toshiba Europa
<http://www.wdc.com> - Western Digital Corporation
<http://www.xicor.com> - Xicor
<http://www.xilinx.com> - Xilinx
<http://www.zilog.com> - Zilog, Inc.
<http://ds.dial.pipex.com/pv.mushroom/> - Bauteildistributor

<http://www.pc-card.com> - PC-Card Spezifikationen (PCMCIA)
<http://www.ee.latrobe.edu.au/postgrad/steve/8051.html> (8051)
<http://www.telebit.com/~eric/pic> - (PIC-Prozessoren)
<http://www.cera2.com/dsp.htm> - DSP
<http://www.cera2.com/indcomp.htm> - Industrial Embedded Computing
<http://www.cera2.com/micro.htm> - Micro-Controller
<http://www.cera2.com/realtime.htm> - Realtime-Applikationen

* Interesting electronics links

<http://www.ctrl-c.liu.se/other/admittansen/netinfo.html>

Links auf WWW-Server fast aller bekannten Halbleiter-Hersteller.

* 8031 Information

<http://www.panix.com/stimpson/micro.html>

Brief information on 8031/8051.

Kapitel Internet, Seite 2

Elektronik – FAQ

Eine Gemeinschaftsproduktion der Gruppe ELEKTRONIK im MausNet

* Artificial Intelligence -- Virtual Library

<http://www.comlab.ox.ac.uk/archive/comp/ai.html>

Virtual Library, Artificial Intelligence.

* Communications and Telecommunications -- Virtual Library

<http://www.analysys.co.uk/commslib.htm>

Virtual Library, Communications and Telecommunications.

Categories, hot links, etc.

* Compilers List, Free -- By Categories

<http://cuiwww.unige.ch/~scg/FreeComp.new/fc/categorie.list.html>

Excellent list by category such as language as well as a list of assemblers, by architecture (8051, 68K, etc.).

* CPU Information -- WWW Personal Computing and Emulation Home Page

<http://www.cs.umd.edu/users/fms/comp>

Excellent WWW page of chip information, PC information with links to relevant FAQ's at Ohio State, ftp.funet.fi as well as some text-based reports such as a brief history of CPU's.

* CPU Information -- Aad Offermann's Chip List

<http://einstein.et.tudelft.nl/>

Aad Offermann's chip list comparing different CPU's.

* CPU Information -- Actual Size Processor Page

<http://www.contrib.andrew.cmu.edu/usr/cs7z/PowerPC2.html>

Pictures of microcontrollers and microprocessors, actual size.

* CPU Information -- Chip Directory

<http://www.xs4all.nl/~ganswijk/chipdir>

Chip directory, sorted by numerical device number, plus index of chip manufacturers.

* CPU Information --

University of Wisconsin's Computer Architecture Page

<http://www.cs.wisc.edu/~arch/www>

Computer architecture page, lots of links to University projects in computer architecture.

Elektronik – FAQ

Eine Gemeinschaftsproduktion der Gruppe ELEKTRONIK im MausNet

- * Engineering Virtual Library
<http://epims1.gsfc.nasa.gov/engineering/engineering.html>
Sections on electrical engineering, control engineering, software engineering, etc.
- * Engineering, Virtual Library - Industrial
<http://isye.gatech.edu/www-ie/>
Very sparse listing of resources and information.
- * Institutions -- Association for Computing Machinery
<http://info.acm.org>
- * Institutions -- Center for Compound Semiconductor Microelectronics
<http://www.ccsm.uiuc.edu/ccsm/>
CCSM research focuses on science and technology necessary to fabricate optoelectronic integrated circuits.
- * Institutions -- Institute for System Design Technology
<http://borneo.gmd.de>
The Institute specializes in the design of complex embedded systems.
- * Internet Connections for Engineering
<http://www.englilb.cornell.edu/ice/ice-index.html>
Links, category index, etc., to engineering sites around the Net.
- * Lexicon of Semiconductor Terms -- Harris Corp.
<http://rel.semi.harris.com/docs/lexicon/preface.html>
Harris has provided a large glossary of terms and definitions.
- * Logic Programming -- Virtual Library
<http://www.comlab.ox.ac.uk/archive/logic-prog.html>
Lists of resources, information on the subject.
- * Microprocessor Instruction Set Cards
<http://www.comlab.ox.ac.uk/archive/cards.html>
List of microprocessor, assembler, programming cards.
- * Mobile and Wireless Computing
http://snapple.cs.washington.edu:600/mobile/mobile_www.html
Conferences, projects, labs, groups, hotlinks to resources on the subject.

Kapitel Internet, Seite 4

Elektronik – FAQ

Eine Gemeinschaftsproduktion der Gruppe ELEKTRONIK im MausNet

* Real-Time -- Harmony Realtime Operating System Project
<http://wwwsel.iit.nrc.ca/harmony.html>

* Real-Time -- IEEE-CS Technical Committee on Real-Time Systems
<http://cs-www.bu.edu/pub/ieee-rts/Home.html>
Excellent pointers to real-time information at Universities,
archives, etc.

* Real-Time --
IPTES, Incremental Prototyping Technology for Embedded real-time
Systems
<http://hermes.ifad.dk/projects/iptes.htm/>

Elektronik – FAQ

Eine Gemeinschaftsproduktion der Gruppe ELEKTRONIK im MausNet

Reparaturanleitungen

Viele Reparaturanleitungen und Schaltpläne kann man direkt beim Hersteller -- meist kostenlos -- anfordern. Ein freundlicher Brief genügt. Falls ein Hersteller die Unterlagen nicht mehr vorrätig hat oder aus anderen Gründen nicht liefert, kann man es beim Schaltungsdienst Heinz Lange OHG, Zehrendorfer Straße 11, 12277 Berlin, Telefon 030/723813, Telefax 030/72381500 in Berlin probieren.

Empfehlenswert ist auch immer ein Blick auf <http://www.repairfaq.org>

Elektronik – FAQ

Eine Gemeinschaftsproduktion der Gruppe ELEKTRONIK im MausNet

Die Adressen der Hersteller, Distributoren und Einzelhändler

Albert Mayer Electronic, Nelkenweg 1, 87751 Heimertingen
Telefon 08335/1214, Telefax 08335/9477

ABB-IXYS Semiconductor GmbH, Altmülstr. 18, 33689 Bielefeld
Telefon 05205/226-71, Telefax 05205/226-57

Actel GmbH, Bahnhofstraße 15, 85375 Neufahrn
Telefon 08165/66101, Telefax 08165/2675, <http://www.actel.com>

Alfatron GmbH, Stahlgruberring 12, 81829 München
Telefon 089/420491-0, Telefax 089/420491-59

AD Analog Devices GmbH, Edelsbergstr. 8-10, 80686 München
Telefon 089/57005-0, Telefax 089/57005-157

Analog Devices HDLS GmbH, Breitenfurter Str. 415, 1230 Wien
Österreich, Telefon +43 1 885504 –0, Telefax +43 1 885504 -85
<http://www.analog.com>

Agfa Gevaert AG, Kaiser-Wilhelm-Allee, 51373 Leverkusen
Telefon 0241/30-1

Aiwa Deutschland GmbH, Schneidweilerstr. 19, 50933 Köln
Telefon 02233/9678-0

Allegro Micro Systems Inc., 115 Northeast Cutoff, Worcester, MA 01615
USA, Telefon +1 508 853 –5000, Telefax +1 508 853 -7861

Alpha Industries, Inc., 20 Sylvan Road, Woburn, MA 01801, USA

AMD GmbH München
Telefon 089/450530, Telefax 089/406490

AMD GmbH NI. Bad Homburg, Siemensstr. 25a, 61352 Bad Homburg
Telefon 06172/92670, Telefax 06172/23195

AMD Support und Literaturzentrum, INTEC Unit 4, Wade Road,
Basingstoke, Hants, RG24 8NE, Großbritannien, <http://www.amd.com>
Telefon 0130/813875, Telefax +44 (0) 1256461157

Elektronik – FAQ

Eine Gemeinschaftsproduktion der Gruppe ELEKTRONIK im MausNet

Email: euro.tech@amd.com (Technische Unterstützung)

Email: euro.lit@amd.com (Literatur Bestellungen)

American Megatrends Int. GmbH, Weidenbornstr. 8a, 65187 Wiesbaden
Telefon 0611/79012-04, Telefax 0611/79012-00

AMP Deutschland GmbH, AMPerestraße 1-7, 63225 Langen
Telefon 06103/709-0, Telefax 06103/709 223

Amphenol-Tuchel Electronics GmbH, 74064 Heilbronn
Telefon 07131/929-0 oder -376, Telefax 07131/929-400

AMS Austria Mikrosysteme GmbH, Oststr. 24, 22844 Norderstedt
Telefon 040/52280-13, Telefax 040/52280-99

Analogic Corporation, Siemensstr. 13, 65205 Wiesbaden-Nordenstadt
Telefon 06122/70060, Telefax 06122/15262

AND Inc., 770 Airport Blvd., Burlingame, CA 94010, USA

Arcoelectric Switches Plc., 61 Central Avenue, West Molesey, Surrey KT8
2RF, GB, Telefon +44 81 979 -3232, Telefax +44 81 979 -2565

Arizona Microchip Technology GmbH, Gustav-Heinemann-Ring 125, 81739
München, Telefon 089/627144-0, Telefax 089/627144-44,
<http://www.microchip.com>

ASTEC Standard Power Germany, Selminger Straße 63, 70771 Leinfelden-
Echterdingen, Telefon 0711/902980, Telefax 0711/9029820

astec Halbleitertechnologie GmbH, Am Röthenbühl 7, 92348 Berg bei
Neumarkt, Telefon 09189/4404-0, Telefax 09189/4404-20

Astronic GmbH, Grünwalder Weg 30, 82041 Deisenhofen
Telefon 089/6130303, Telefax 089/6131668

AVNET E2000, Stahlgruberring 12, 81829 München 82
Telefon 089/45110-01, Telefax 089/45110-210
Büro Frankfurt, Telefon 069/9738040

Elektronik – FAQ

Eine Gemeinschaftsproduktion der Gruppe ELEKTRONIK im MausNet

AT&T/NCR GmbH, Gustav Heinmann-Ring 133, 80686 München
Postfach 210370, 80686 München (80673 Postfach)
Telefon 089/57931-0 (Zentrale); -106 (AT&T); -183 (NCR)

Atlantik elektronik, Fraunhoferstr. 11a, Postfach 1214, 06528 Martinsrieth
Telefon 089/857000 –0, Telefax 089/8573702

ATV Akku-Technik (Sanyo Akku's), An der Brücke 12, 64546 Mörfelden-
Walldorf, Telefon 06105/75684

Auerswald GmbH & Co. KG, Vor den Grashöfen 1, 38162 Cremlingen-
Schandelah, Telefon 05306/9200-0, Telefax 05306/9200-99

Blaupunkt Werke GmbH, Postfach 777777, 31132 Hildesheim
Telefon 05121/49-0, Telefax 05121/49-4866

Bopla Gehäuse Systeme GmbH, Borsigstr. 17-25, 32257 Bünde
Telefon 05223/969-0, Telefax 05223/969-130

Bourns GmbH/PMI, Breite Str. 2, 70173 Stuttgart
Telefon 0711/2293-9, Telefax 0711/291568

Bourns European Headquarters, Zugergasse 74, 6340 Baar, Schweiz
Telefon +41 42 333333, Telefax +41 42 319017

Brooktree Corporation, 9950 Barnes Canyon Road, San Diego, CA 92121-
2790, USA, Telefon +1 619 452 7580, <http://www.brooktree.com>

Burr-Brown Int. GmbH, Kurze Str. 40, 70794 Filderstadt
Telefon 0711/7704-0, Telefax 0711/7704-109

Burr-Brown Int. GmbH, Wilhelm-Röntgen-Strasse 21, 28357 Bremen
Telefon 0421/253931, Telefax 0421/255786, <http://www.burr-brown.com>

Bürklin OHG, Schillerstraße 41, 80336 München
Telefon 089/55875-110, Telefax 089/555323
Am Wehrhahn 80, 40211 Düsseldorf
Telefon 0211/9067-0 (Zentrale), -110 (Verkauf), -138 (Techn. Auskünfte)
Telefax 0211/9067-125 (Verkauf), -128 (Techn. Auskünfte)

Elektronik – FAQ

Eine Gemeinschaftsproduktion der Gruppe ELEKTRONIK im MausNet

Canon Deutschland GmbH, Hellersbergstrasse 2-4, 41460 Neuss
Telefon 02131/125-0, Telefax 02131/125-211 oder 123-111

Chemitec GmbH, Auf der Winneburg 18, 56814 Ernst
Telefon 02671/1631, Telefax 02671/3284

Cherry Microschalter GmbH, Industriestr. 19, 91275 Auerbach/Opf.
Telefon 09643/18-0, Telefax 09643/18-262

Cherry Semiconductor Corporation, 99 Bald Hill Road, Cranston, RI 02920
USA

Chips & Technologie, Bretonischer Ring 16, 85630 Grasbrunn
Telefon 089/463074

Compaq Computer GmbH, Süskindstr. 4, 81929 München
Telefon 089/9933-0, Telefax 089/9302897

Componex GmbH elektronische Bauelemente, Vogelsanger Weg 80
40470 Düsseldorf, Telefon 0211/626291

Conrad Electronic, Klaus-Conrad-Straße 1, 92240 Hirschau
Telefon 0180/5312111 (09622/30-111), Telefax 0180/5312110
(09622/30-265)

C&S Computer und Service Vertriebs GmbH, Industriestr. 19
85609 Aschheim, Telefon 089/9045265, Telefax 089/9043706

Cypress Semiconductor GmbH, Münchnerstr. 15A, 85604 Zorneding
Telefon 08106/2855, Telefax 08106/20087

Cypress Semiconductor GmbH, Büro Nord, Matthias-Claudius-Weg 17
24558 Henstedt-Ulzburg, Telefon 04193/77217, Telefax 04193/78259
<http://www.cypress.com>

Crystal Semiconductor, P.O. Box 17847, 78760 4210 S. Industrial Dr.
Austin, TX 78744, 512-445-7222 (fax -7581)
<http://www.cirrus.com/prodtech/crystal.html>

Elektronik – FAQ

Eine Gemeinschaftsproduktion der Gruppe ELEKTRONIK im MausNet

Dallas Semiconductor, 4401 South Beltwood Parkway, Dallas, Texas
75244-3292, USA, <http://www.dalsemi.com>
Telefon +1 214 450 0448, Telefax +1 214 450 0470

Datel GmbH, Bavariaring 8, 80336 München
Telefon 089/544334-0, Telefax 089/536337

Data Modul AG, Landsberger Str. 320, 80687 München
Telefon 089/56017-0, Telefax 089/56017-119

DEM - Deward Elektronische Medien (CCD-Kameras), Büro Hamburg
Alte Volksparkstr. 10, 22525 Hamburg
Telefon und Telefax 040/54 45 63

Denon Electronic GmbH, Halskestr. 32, 40880 Ratingen
Telefon 02102/4985-0, Telefax 02102/472600

Diesselhorst Elektronik Vertriebs GmbH, Lübbecker Str.12, 32429 Minden
Telefon 0571/57514, Telefax 0571/5800633

EBV-Elektronik, Hans Pinsel Strasse 4, 85540 Haar bei München
Telefon 089/456100, Telefax 089/4603153

EGS Musterservice für gedruckte Schaltungen GmbH, Robert-Bosch-Str.
33, 6500 Mainz 42, Telefon 06131/592051, Telefax 06131/508999

Elac Phonosysteme GmbH, Rendsburger Landstraße, 24116 Kiel
Telefon 0431/64774-0

Electronic Devices, Inc., 21 Gray Oaks Avenue, Yonkers, NY 10710, USA

Elektor Verlag GmbH, Süsterfeldstrasse 25, 52072 Aachen
Telefon 0241/88909-0, Telefax 0241/88909-88

Uitgeversmij (Elektor Niederlande) Email: elektuur@euronet.nl
Elektuur B.V., Pierre Kersemakers, Postbus 75, 6190 AB Beek (L),
Nederland, Telefon +31-46-4389-444 oder +31-46-370161

ELMA Electronic GmbH, Ingoldstädter Str. 63b, 80939 München
Telefon 089/31890-35, Telefax 089/31890-345

Elektronik – FAQ

Eine Gemeinschaftsproduktion der Gruppe ELEKTRONIK im MausNet

ELV, 26787 Leer

Telefon 0491/6008-0 (Zentrale), 6008-88 (Auftragsannahme)

Telefax 0491/7016, Modem 0491/7091

Technischer Kundendienst: schriftl. z.Hd. Herrn Trotte

Anfragen zu Unterlagen von Grundig, Hameg und Tektronix:

Telefon 0491/6008-41, Telefax 0491/7072

Systemspezialisten für die oben genannten Geräte

Telefon 0491/6008-65, Telefax 0491/73173

Epson Deutschland GmbH (Drucker, Scanner), Zülpicher Str. 6

40549 Düsseldorf, Telefon 0211/56030, Telefax 0211/5047787

Epson Düsseldorf Mailbox, EPSON-SERVICE: Box 0211-5621411

Epson Semiconductor GmbH (LCDs, etc.), Riesstr. 15, 80992 München

Telefon 089/149703-0, Telefax 089/149703-10

Ericsson Components (Formerly RIFA Inc.), 403 International Parkway

Richardson, Texas 75085-3904, Telefon +1 214 480 8300

Ericsson Components AB, 16481 Kista-Stockholm, Schweden

Telefon +46 8757 50 00, Telefax +46 8752 60 34

Eurodis Electronics GmbH, Lamezanstrasse 10, 1232 Wien, Österreich

Telefon +43 1222 610620, Telefax +43 1222 610621 -51

Eurodis Enatechnik Electronics, Schillerstrasse 14, 25451 Quickborn bei

Hamburg, Telefon 04106/612-0, Telefax 04106/612-268

Fairchild GmbH, Daimlerstr. 15, 85748 Garching-Hochbrück

Farnell Electronic Services GmbH, Bahnhofstr. 44, 71696 Möglingen

Telefon 07141/487-0, Telefax 07141/487-210

Ferranti Electronics, Ltd., Widenmayerstr. 5, 80538 München

Die Firma Fisher gibt es in Deutschland nicht mehr, es gibt aber noch die Möglichkeit alte Geräte instandzusetzen oder Ersatzteile zu beziehen, hierzu wenden Sie sich bitte an die: Firma Egle, Telefon 089/62547-16

Fortec Electronic AG, Zeithstr. 132, 53819 Neunkirchen-Seelscheid

Telefon 02247/6660, Telefax 02247/7159

Elektronik – FAQ

Eine Gemeinschaftsproduktion der Gruppe ELEKTRONIK im MausNet

FRIWO Gerätebau GmbH, Postfach 1164, 48342 Ostbevern
Telefon 02532/81-0, Telefax 02532/81-112

FUJITSU SYSTEMS (EUROPE) LTB. MUNICH BRANCH, Frankfurter Ring 211
80807 München

Telefon 089/32378-298, Fax -109 (Computer)

Telefon 089/32378-0, Fax -100 (Computer Pheripherals)

Telefon 089/32378-170, Fax -263 (Mobile Computer)

Telecommunications:

FUJITSU TELECOMMUNICATIONS EUROPE LTD., Solihull Parkway

Birmingham Business Park, Birmingham B37 7YU, England UK

Telefon +44-1217176100, Telefax +44-1217176161

Microelectronics:

FUJITSU MIKROELEKTRONIK GmbH, Am Siebenstein 6-10, 63303

Dreieich-Buchschlag, Telefon 06103/690-0, Telefax 06103/690-122

Fujitsu Infoservice (Datenblätter, Technische Auskünfte, etc.)

Info-Line 0180-5352313 (alte Telefaxnummer 089/24711220)

Fax 0180-5352324, Mailbox 089-32378223, <http://www.fujitsu.com>

<http://www.fujitsu.de>, <http://www.fujitsu-edc.com>

GEC Electronica + Service, Gas-Str. 32, 58239 Schwerte

Telefon 02304/43596, Telefax 02304/13010

GEC-Marconi Ltd. (Optoelektronik), Caswell, Towcester,

Northhamptonshire NN12 8EO, GB

GEC Plessey Semiconductors GmbH, Ungererstr. 129, 80805 München

Telefon 089/360906-0, Telefax 089/360906-55

Geist Electronic-Versand GmbH, Hans-Sachs-Straße 19, 78054 Villingen-
Schwenningen, Telefon 07720/36673, Telefax 07720/36905

General Electric Co., Box 44, W. Genesee Street, Auburn, NY 13021,
USA

General Instrument GmbH, Freischützstr. 96, 81927 München

Telefon 089/959970, Telefax 089/9570489

Elektronik – FAQ

Eine Gemeinschaftsproduktion der Gruppe ELEKTRONIK im MausNet

Gerwert Electronic, Lindenweg 4, 79774 Eilbruch, Telefax 07753/92130

Glasberg Schaltungsdienst, Technischer Kundendienst HiFi, Boschweg 3
12057 Berlin Neuköln

Telefon 030/6842061 oder 030/6842062, Telefax 030/6835031

Glyn GmbH, Am Wörtzgarten 8, 65510 Idstein/Taunus

Telefon 06126/590-0, Telefax 06126/590-127

Grundig electronics, Kundendienst, Würzburger Strasse 150

Postfach 1653, 90766 Fürth, Telefon 0911/7330-0, Telefax 0911/7330-465

GVP Great Valley Products, 600 Clark Avenue, King of Prussia,

Pennsylvania 19406, USA, Telefon +1 215 337 8720, Telefax +1 215 337 9922

Hameg GmbH, Kelsterbacher Str. 15-19, 60528 Frankfurt

Tel. 069/67805-0, Fax. 069/67805-13

Harris Semiconductors, Putzbrunner Str. 69, 81739 München

Telefon 089/63813-0, Telefax 089/6377891, <http://www.harris.com>

Harting Electronic GmbH, Postfach 1140, 32325 Espelkamp

Telefon 05772/47-0, Telefax 05772/47-461

Halbleiterwerk der Deutsche ITT Industries GmbH, Hans-Bunte-Straße 19

79108 Freiburg im Breisgau, Telefon 0761/5170, Telefax 0761/517174

Heck Electronics, Waldstraße 13, 54578 Oberbettingen

Telefon 06593/1049, Telefax 06593/1040

HEHO-Elektronik, Hermann-Volz-Straße 42, 88400 Biberach

Telefon 07351/2035, Telefax 07351/28685

Elektronik – FAQ

Eine Gemeinschaftsproduktion der Gruppe ELEKTRONIK im MausNet

Hewlett-Packard Deutschland GmbH (HP)

Fertigung und Hauptverwaltung
Gebäude 1 bis 5
Herrenberger Str. 110-130
71034 Böblingen
Postfach 1430
71004 Böblingen
Telefon 07031/14-0
Telefax 07031/14-2999

Vertriebs-/Reparaturzentrum
Gebäude 7
Schickardstr. 2
71034 Böblingen

Ersatzteil-Telefon 07031/14-5444
Telefon 07031/14-0
Telefax 07031/14-6429

Medizinelektronik
Schickardstr. 4
71034 Böblingen
Telefon 07031/14-0
Telefax 07031/14-2346

Servicecenter
Bad Homburg

Telefon 06172/161718

HP Direkt (telefon. Bestellungen)
Ersatzteile 07031/14-4400
Meßtechnik 07031/14-6333
Analytik 0130/2233
Zubehör für Medizin 0130/860781

Garantiefälle: 01805/258143 Seriennummer und Kaufdatum bereithalten!
Sonstiger Support: 01805/5133 (kostenpflichtig!)

Richard Hirschmann GmbH & Co, Stuttgarter Strasse 45-51, 72654
Neckartenzlingen, Telefon 07127/14-0, Telefax 07127/14-1214

Richard Hirschmann GmbH & Co, Richard-Rirschmann-Str. 19, 73728
Esslingen

Hitachi Denshi (Europa) GmbH, Weiskircher Str. 88, 63110 Rodgau
Telefon 06106/6992-32, Telefax 06106/6992-12

Hitachi Electronic Components Europe GmbH, Hans-Pinsel-Str. 10 A
85540 Haar bei München, Telefon 089/99180-0 oder -166 (Datenblätter)
Telefax 089/4631-51

Honeywell GmbH, Kaiserleistr. 39, 63067 Offenbach
Telefon 069/80641, Telefax 069/812620

Elektronik – FAQ

Eine Gemeinschaftsproduktion der Gruppe ELEKTRONIK im MausNet

Honeywell, Solid State Electronics Division, 1150 E. Cheyenne Mountain Blvd., Colorado Springs, Colorado, 80906, USA
Telefon +1 719 576 3300

HTB Elektronik (second-hand Meßgeräte), Alter Apeler Weg 5, 27619 Schiffdorf, Telefon 04706/7044, Telefax 04706/7049

Hyundai Semiconductor, Frankfurter Str. 167, 64354 Raunheim
Telefon 06142/9210, Telefax 06142/921295, <http://www.hea.com>

IBM Deutschland, Pascalstr. 100, 70569 Stuttgart
Telefon 0711/785-0, Telefax 0711/785-3511

IBM Mainz (Storage Products), Telefon 06131/84-0, Telefax 06131/84-5555, BBS.: 06131/845923 OS/2 Support, BBS.: 06131/845070
Festplatten etc.
<http://www.chips.ibm.com> (IBM Microelectronics)
<http://www.hddtech.ibm.com> (IBM Storage Systems Division)

IDT Integrated Device Techn., Gottfried-v.-Cramm-Str. 1, 85357 Neufahrn
Telefon 08165/5024..5028, Telefax 08165/62896, <http://www.idt.com>

ILC-DDC Elektronik GmbH, Vorderer Anger 286, 86882 Landsberg
Telefon 08191/5141, Telefax 08191/47433

Integrated Circuit Systems Inc., 2435 Blvd.of the Generals, 19482 Valley Forge, PA, USA, Tel. +1-800-200-3366, Fax. +1-215/630 5399

Intel GmbH (Literatur), Dornacher Str. 1, 85622 Feldkirchen bei München
Telefon 089/90992-0, Telefax 089/9043948

Intel Semiconductor GmbH, Wandersmannstr. 64, 65205 Wiesbaden
Telefon 0611/97703-0, Telefax 0611/97703-30

Intel Corporation, 5200 N.E. Elam Young Parkway, Hillsboro, OR 97124-6497, FaxBack (Oregon, USA): 800-525-3019 or 503-264-6835
FaxBack (Swindon, UK): +44-1793-432509

Elektronik – FAQ

Eine Gemeinschaftsproduktion der Gruppe ELEKTRONIK im MausNet

North American Service Center:
Intel Customer Support
JF3-333
5200 NE Elam Young Parkway
Hillsboro, OR 97124-6497
USA
<http://www.intel.com>

European Service Centre:
Branded Products Support Centre
Intel Corporation (UK), Ltd.
Pipers Way
Swindon, Wiltshire
England SN3 1RJ

Intersil, Inc., 10710 North Tantau Avenue, Cupertino, CA 95014, USA

Intrac, Sauerbruchstr. 3, 25479 Ellerau
Telefon 04106/7208-6, Telefax 04106/7208-9

isel automation, Hugo Isert, Im Leibolzgraben 16, 36132 Eiterfeld
Telefon 06672/898-0, Telefax 06672/898-888

ITT Intermetall GmbH, Hans-Bunte-Str. 19, 79108 Freiburg
Telefon 0761/517-0, Telefax 0761/517-777 oder -174

Kenwood, Rudolf-Diesel-Str. 20, 63150 Heusenstamm

KYOCERA Electronics Europe GmbH, Mollsfeld 12, 40670 Meerbusch 2
Telefon 02159/918-0

Lattice GmbH, Einsteinstraße 10, 85716 Unterschleißheim
Telefon 089/31787810, Telefax 089/31787830
<http://www.lattice.com>, <http://www.latticesemi.com>

Letraset Deutschland GmbH, Mergenthalerstrasse 6, 60388 Frankfurt
Telefon 069/420994-0, Telefax 069/420994-50

Linear Technology Corporation, 1630 McCarthy Blvd., Milpitas, California,
95035-7487, Telefon +1 408 432 1900

Lucky Goldstar Deutschland GmbH (LGS), Jakob-Kaiser-Str. 12, 47877
Willich, Telefon 02154/492172, Telefax 02154/429424

Marquardt GmbH (Schalter), 78604 Rietheim-Weilheim
Telefon 07424/707-0, Telefax 07427/707-399

Elektronik – FAQ

Eine Gemeinschaftsproduktion der Gruppe ELEKTRONIK im MausNet

Matsushita GmbH, Jungfernstieg 40, 20354 Hamburg

Maxim GmbH, Fraunhoferstraße 16, 82152 Martinsried-Planegg
Telefon 0130/827925 (Deutschland)
Telefon +49/89/85799-0 (International)
Telefax 0130/865138 (Deutschland)
Telefax +49/89/5799-292 (International)

Maxim Integrated Products (U.K.).Ltd. (u.a. das Literaturzentrum)
Unit 3, Theale Technology Centre, Station Road, Theale, Berks, RG7 4XX,
U.K.

Maxtor Europe GmbH, Max-von-Eyth-Strasse 3, 85737 Ismaning
Telefon 089/9614016 (?); 964419; 9613640; 9614651
Maxtor GmbH 089/93131

Maxtor Ireland Ltd., Boghall Road, Bray, CO. Wicklow, Ireland
Telefon: 00353 1 204 1111
Telefax 00353 1 286 1419
FaxBack-Service "MaxFax": 00353 1 204 1122
E-Mail Internet Adresse : EUROTECH_ASSISTANCE@MAXTOR.COM

MBMT Messtechnik GmbH (second-hand Meßgeräte), Carl-Zeiss-Str. 5
27211 Bassum, Telefon 04241/3516, Telefax 04241/5516

MCS GmbH (Gehrer) Schaltungsdienst, Telefon 0911/9931770
Telefax 0911/99317788

Metronik, Leonhardsweg 2, 82008 Unterhaching bei München
Telefon 089/61108-0, Telefax 089/611-2246 oder -6468

Micro Electronics GmbH, Nordendstr. 1a, 80799 München

Micron Technology, Sternstr. 20, 85609 Aschheim
Telefon 089/9030021, Telefax 089/9043114, <http://www.micron.com>

Micro Power Systems, Ernsbergerstrasse 14, 81241 München
Telefon 089/837091, Telefax 089/8340402

Micro Power Systems Inc., 3100 Alfred Street, Santa Clara, CA 950050
USA

Elektronik – FAQ

Eine Gemeinschaftsproduktion der Gruppe ELEKTRONIK im MausNet

Micropower Systems Inc., 3151 Jay Street, Santa Clara, California, 95954
USA, Telefon +1 408 727 5350

Mitel Semiconductor, <http://www.semicon.mitel.com>, Fabrikstr. 17, 70794
Filderstadt, Telefon 0711/77015-22, Telefax 0711/77015-24

Mitsubishi Electric GmbH, Gothaer Str. 8, 40880 Ratingen
Telefon 02102/486-0 (-535), Telefax 02102/486-367

Mitsumi Electronics Europe GmbH, Hammer Landstrasse 89, D-41460
Neuss, Telefon 02131/9255-0, Telefax 02131/278669

Motorola GmbH, Geschäftsbereich Halbleiter, Main Sales Office,
Arabellastr.17, 81925 München, Telefon 089/92103-0, Telefax
089/92103-101, BBS: 089/92103-111, <http://motserv.indirect.com>

MS Macro Systems Computer GmbH, Friedrich-Ebert-Str. 85, 58454
Witten, Telefon 02302/89177, Telefax 02302/80884

Mustek Computer GmbH, Hellersbergstr. 2, 41460 Neuss
Telefon 02131/130051, Telefax 02131/103830

Ulrich Mütter GmbH & Co KG, Krikedillweg 38, 45739 Oer-Erkenschwick
Telefon 02368/2053, Telefax 02368/57017

National Semiconductor GmbH, Livry-Gargan-Straße 10, 82256
Fürstfeldbruck, Telefon 08141/351424, Telefax 0180/5308586
<http://www.nsc.com>

NEC Electronic GmbH, Arabellastr. 17, 81925 München
Telefon 089/921003-0, Telefax 089/921003-15 (089/913182)

NEC Deutschland GmbH, Steinheilstr. 4-6, 85737 Ismaning
Telefon 089/96274-0, Telefax 089/96274-500

NEC Electronics Inc., 401 Ellis Street, Mountain View, California 94039
USA, Telefon +1 415 960 6000

Newport Components Ltd., Tanners Drive, Blakelands North, Milton
Keynes, Bucks MK14 5NA, GB, Telefon +44 908 6152 32, Telefax +44 809
6175 45 (?)

Elektronik – FAQ

Eine Gemeinschaftsproduktion der Gruppe ELEKTRONIK im MausNet

Newport Electronics GmbH (Messtechnik), Daimlerstrasse 26, 75392
Deckenpfronn, Telefon 07056/3017, Telefax 07056/8540

Nova Media Verlag GmbH, Friedrich Kaiser Str. 21, 58638 Iserlohn
Telefon 02371/9390-0

OKI Electric Europe GmbH, Hellersbergstr. 2, 41460 Neuss
Telefon 02131/15960, Telefax 02131/103539

OKI Systems (Deutschland) GmbH, Hansaallee 187, 40549 Düsseldorf
Telefon 0211/52660, Telefax 0211/593345, <http://www.oki.com>

OMRON ELECTRONICS GMBH, Cuxhavener Str. 36, 21149 Hamburg
Telefon 040/7961178, Telefax 040/7967358

Omron Systems Deutschland GmbH, Süderstr. 16, 20097 Hamburg
Telefon 040/237050, Telefax 040/23705120

OPTREX EUROPE GMBH (LCDs), STEUCON-Center II, Mergenthaler Allee
77-81, 6236 Eschborn im Taunus, Tel 06196/470-850, Fax 06196/470-
860

Osram GmbH, Postfach 90 06 20, Dachauerstr. 112, München
Telefon 089/120057-0, Telefax 089/120057-10

Panasonic Deutschland GmbH, Bretonischer Ring 5, 85630 Grasbrunn
Telefon 089/46007-0, Telefax 089/46007-111

Panasonic Deutschland GmbH, Winsbergring 15, 22525 Hamburg
Telefon 040/8549-0, Telefax 040/8549-3018

PAPST-Motoren GmbH & Co KG, Karl-Maier-Str. 1, 78112 St. Georgen
Telefon 07724/81-0, Telefax 07724/81-309

Parallax Inc., <http://www.parallaxinc.com>, 3805 Atherton Road #102
Rocklin, CA 95765, USA, 916-624-8333 (fax -8003), BBS: 916-624-7101

PHIHONG ENTERPRISE CO; LTD., Chung Cheng N. Rd 16, Lane 530,
Taiwan-Taipei

Elektronik – FAQ

Eine Gemeinschaftsproduktion der Gruppe ELEKTRONIK im MausNet

Distributor für Phihong Schaltnetzteile ist:

HN Electronic Components GmbH, Albrechtstr. 18, 63505 Langenselbold
Telefon 06184/92780, Telefax 06184/62316

Philips Consumer Electronics, Glaslaan 1, 5600 JB Eindhoven, P.O.Box 80
002, Niederlande, Telefon +31 40 735440, Telefax +31 40 736094,
BBS: +31 40 721102

Philips Consumer Electronics Europe, Euroservice
Telefon +31 40 2733696, Telefax +31 40 2733553

Philips Consumer Electronics Germany, Alexanderstr. 1, 20099 Hamburg
Telefon 040/2899-2050, Telefax 040/2899-2063

Philips Deutschland, Steindamm 94, 20099 Hamburg
Telefon 040/2899-0, Telefax 040/2899-2366

Philips GmbH, Burchardstr. 19, 20095 Hamburg
Telefon 040/3296-235, Telefax 040/3296-598

Hier kann man Schaltpläne bestellen:

Philips Consumer Orderdesk in Hamburg
Telefon 040-2852-2222, Telefax 040-2852-2220

Phillips-Hotline Telefon 0130-823983 oder 01805-356767

Philips Repair Center (für defekte CD-Schreiber, etc.)

Teleplan Repair 2000, Werksstraße 5, 22844 Norderstedt, Telefon
040/5225031 (Telefax 040/5264811, Telefax 040/5225031-99 für Hr.
Westphal & Hr. Winkler für EIZO Monitore und Ersatzplatinen,
Mindestbestellwert ist 50.- DM Gesamtpreis)

Philips Information Systems Ltd, 600 Dr. Frederik Philips Blvd, Saint
Laurent, Quebec, Canada H4M 2S9,
<http://www.semiconductors.philips.com/ps>

Piher Intern. GmbH, Tuchergartenstr. 4, 90409 Nürnberg

Precision Microcontrol Corp., 3555 Aero Court, San Diego, California
92123, USA, Telefon +1 619 576 8058, Telefax +1 619 565 1186

Pollin Electronic GmbH, Postfach 28, 85102 Pförring
Telefon 08403/400, Telefax 08403/1717

Elektronik – FAQ

Eine Gemeinschaftsproduktion der Gruppe ELEKTRONIK im MausNet

Quality Technologies Deutschland GmbH, Max-Hüber-Strasse 8
85737 Ismaning, Telefon 089/963051, Telefax 089/965474

Quantum Peripheral Products (Europe), Champs-Montants 16a, Marin
Schweiz, Telefon +41 38 3570 -00

Quantum GmbH, Berner Straße 28, 60437 Frankfurt am Main

Telefon 069/950767-0, Telefax 069/950767-91

Vertriebszentrum

Reparaturzentrum

Ben-Gurion Ring 174

Genfer Straße 4b

60437 Frankfurt-Niederrad

60437 Frankfurt

Telefon 069/9507670

Telefon 069/509108-93

Telefax 069/509105-91

Telefax 069/509108-91

Quarzkeramik GmbH, 8035 Cauting-Stockdorf

Telefon 089/895180, Telefax 089/89518199

Quarztechnik Willy Müller, Alte Darscheider Straße 15, 5568 Daun (Eifel)

Telefon 06592/649, Telefax 06592/7670

Raytheon GmbH, Thalkirchner Str. 74, 80337 München

Telefon 089/530993, Telefax 089/531439

Raytheon Halbleiter GmbH, Grosser Sand 44, 25436 Uetersen

Telefon 04122/44950, Telefax 04122/7305

RCA GmbH, Justus-von-Liebig-Ring 10, 25451 Quickborn

Telefon 04106/6130, Telefax 04106/68850

Reichelt Elektronik

Email Reichelt@Post.de

Elektronikring 1

[http:// www.Reichelt.de](http://www.Reichelt.de)

26452 Sande

Telefon 04422/955-0

Telefax 04422/955-111

Telefon 04422/955-222 (24 Stunden Anrufbeantworter)

REIN Components GmbH, Lötscher Weg 66, 41334 Nettetal

Telefon 02153/733-0 (-91), Telefax 02153/733-664 (-575)

Elektronik – FAQ

Eine Gemeinschaftsproduktion der Gruppe ELEKTRONIK im MausNet

REVOX, Werkstattabteilung, Herr Ketterer
Telefon 07654/803-243 oder 226 von 7-12/13-17 Uhr

Rohde & Schwarz, Mühldorfstr. 15, 81671 München
Telefon 089/4129-0, Telefax 089/4129-3567

Rosenkranz Elektronik (second-hand Meßgeräte), Groß-Gerauer Weg 55
64295 Darmstadt, Telefon 06151/3998-0, Telefax 06151/3998-18

Rotring GmbH, Kielerstrasse 301-303, 22525 Hamburg
Telefon 040/8555-2915, Telefax 040/8501396

Rudolf Fuhs Elektronik, Rathenauplatz 17, 6200 Wiesbaden
Telefon 0611/65057, Telefax 0611/603789

RS Components GmbH, Hessenring 13b, 64546 Mörfelden-Walldorf
RS Bestell-Service Email: bestellung@rs-components.com
Telefon 06105/401-423, Telefax 06105/401-100
Technische Beratung
Telefon 06105/401-222, Telefax 06105/401-200
Email: technische.beratung@rs-components.com
Telefonische Datenblattanfrage
Telefon 06105/401-202, Telefax 06105/401-201 (Fax-on-demand-
Service)

Samsung Electronics GmbH, SERVICE-CENTER, Daimlerstraße 6
61149 Steinbach/Taunus, Telefon 06171/708-0, Telefax 06171/708257
<http://www.samsung.com>

SANYO FISHER Vertriebs GmbH, Stahlgruberring 4, 81829 München
Telefon 089/45116-0 (Telefon 089/42730360)

Sanyo Semiconductor (Europe) GmbH, Frankfurter-Str. 1, 65760 Eschborn
Telefon 06196/926-0, Telefax 06196/926-266

Scantec GmbH, Behringstr. 10, 82152 Planegg
Telefon 089/8598021, Telefax 089/8576574

Schaltpläne Hientzsch, Fernsehtechnikermeister, Knatstraße 6, 21629 Neu
Wulmstorf, Telefon 040/7008696, Telefax 040/7008002

Elektronik – FAQ

Eine Gemeinschaftsproduktion der Gruppe ELEKTRONIK im MausNet

Schaltungsdienst Lange
Postfach 470653
12315 Berlin

Auftragsannahme: 030/72381-410
Telefax: 030/72381-500

Warenannahme:
Zehrendorfer Str. 11
12277 Berlin

Thomas Schaerer (Email: schaerer@isi.ee.ethz.ch)
Swiss Federal Institute of Technology Zurich, ETHZ
Signal and Information Processing Laboratory ISI
Sternwartstr. 7 CH-8092 Zurich, Switzerland

Schneider Data GmbH, Postfach 1341, 85313 Freising
Telefon 08161/92877, Telefax 08161/12763

Schuricht GmbH & Co. KG, Richtweg 32, 28195 Bremen
Telefon 0421/3654-54, Telefax 0421/3654-236

Schuro Elektronik GmbH, Untere Königsstraße 46A, 34117 Kassel
Telefon 0561/16415, Telefax 0561/770318

Seagate Technologie GmbH CompuServe: go seagate
Messerschmittstr. 4 Internet: www.seagate.com
80992 München Internet: [ftp.seagate.com](ftp://ftp.seagate.com)
Telefon 089/149891-0, Telefax 089/149891-66
BBS.: 089/1409331
Telefon 089/1409332 (Hotline Festplatten)
Telefon 089/1409333 (Hotline Streamer)

Segor Electronics, Kaiserin-Augusta-Allee 94, 10589 Berlin
Telefon 030/3449794, Telefax 030/3453968

Seikosha (Europe) GmbH, Ivo-Hauptmann-Ring 1, 22159 Hamburg
Telefon 040/645892-37, Telefax 040/645892-29

Semicon Inc., 10 North Avenue, Burlington, Massachusetts 01803
USA, Telefon +1 617 272 9015

Semikron International, Dr. Fritz Martin GmbH & Co. KG, Sigmundstrasse
200, 90431 Nürnberg, Telefon 0911/6559-1, Telefax 0911/6559-262

Elektronik – FAQ

Eine Gemeinschaftsproduktion der Gruppe ELEKTRONIK im MausNet

Semitron W. Roeck GmbH, Im Gut 1, 79790 Küssaberg
Telefon 07742/8001-0, Telefax 07742/6901

Sennheiser elektronik KG, Hauptstrasse 21, 30900 Wedemark
Telefon 05130/600-0, Telefax 05130/6312

SE - signalelectronic (Platinen), Stolberger Str. 89, 52249 Eschweiler
Telefon 02403/27460, Telefax 02403/33572

SGS-ATES Componenti Elettronici S.p.A., Via C.Olivetti 2, 20041 Agrate
Brianza, Italien

Sharp Electronics (Europe) GmbH, Sonninstr. 3, 20097 Hamburg
Telefon 040/2376-0, -2747 oder -2436, Telefax 040/230764

Sharp Electronics (Semiconductors) GmbH, Fürstenrieder Str. 5
80687 München, Telefon 089/5601050

S. Siedle & Söhne, Telefon- und Telegrafentechnik Stiftung & Co
Bergstrasse 1, 78120 Furtwangen, Telefon 07723/63-0, Telefax
07723/63300

Siemens AG, Geschäftsbereich Halbleitertechnik, Balanstraße 73
81541 München, Telefon 089/4144-0, Telefax 089/4144-4694

Siemens AG, Lahnweg 10, 40219 Düsseldorf
Telefon 0211/399-0, Telefax 0211/399-506, -2928 oder -1481

Siemens AG, ID - LZF - Semiconductor Book Shop
Postfach 2352, 90713 Fürth-Bislohe
Telefon 0911/3001-220 oder -224, Telefax 0911/3001-238

Siemens AG, ANL TD FSZ 3, Reparatur-, Ersatzteil- und Kalibrierdienst
Tübinger Straße 1 – 5, 80686 München, Telefon 089/9221-6315,
Telefax 089/9221-6560

Silicon General Inc., 11861 Western Avenue, Garden Grove, California
92641, USA, Telefon +1 714 898 8121, Telefax +1 714 893 2570

Siliconix GmbH, Johannesstr. 27, 70794 Filderstadt, Telefon 0711/70002-
0, Telefax 0711/70002-37

Elektronik – FAQ

Eine Gemeinschaftsproduktion der Gruppe ELEKTRONIK im MausNet

Siliconix Inc., 2201 Laurelwood Road, Santa Clara, California 95054, USA
Telefon +1 800 554 5565

SIMONS electronic GmbH, Daimlerstraße 20, 50170 Kerpen
Telefon: 02273/53091, -53092, -53093, Telefax: 02273/52596

Skynet Electronic Co. Ltd., No. 15, Lane 81, Tan-Fu Road, Sec 2, Ta Fung
Tsun, Taiwan-Tantzu Hsing Taichung, Tel. 886-4-5347909,
Fax 886-4-5327885/5313163

Sonepar Jermyn GmbH, Im Dachsstück 9, 65549 Limburg
Telefon 06431/508-0, Telefax 06431/54662

Sony Deutschland GmbH, Sony Europa GmbH, Hugo-Eckener-Str. 20
50829 Köln, Telefon 0221/5966-0, Telefax 0221/5966-349

Ersatzteile: -777, Beratung: -183, Telefax -108

Service Manuals gibt's bei Sony selbst: 01805/255-985 (Fax -959)

Es gibt zwei gute Lieferanten von Sony Ersatzteilen:

Pavlek bei Stuttgart, www.pavlek.de

und Franke in Karlsruhe, www.franke-elektronik.de

Beide Firmen liefern schnell und zuverlässig und haben ein Online Bestell-
und Anfragesystem. Franke ist imho etwas preiswerter.

Sony Computer Peripherals Production Corp., 655 River Oaks Parkway
San Jose CA 95134, USA, Telefon +14084320190, Fax +14084320253

SPEA Software AG, Moosstr. 18b, 82319 Starnberg, Telefon 08151/266-0,
Telefax 8151/266-150, BBS: 8151/266-141 oder -293 oder -296

SE Spezial-Electronic, Kreuzbreite 15, 31675 Bückeberg, Applications
0800/1122303, Hotline-Telefon 0800/0007367, Hotline-Telefax
0800/0006614, Email: info@spezial.de, Internet: www.spezial.de

Spoerle Elektronik, Max Plank Strasse 1-3, 63303 Dreieich bei Frankfurt
Telefon 06103/304-0, Telefax 06103/304-425

Staedtler Mars GmbH und Co., Schreib- und Zeichengerätefabriken
Moosäckerstraße 3, 90427 Nürnberg, Telefon 0911/3080-0
Telefax 0911/3080-849

Star Micronics Deutschland GmbH, Westerbachstr. 59, 60489 Frankfurt
Telefon 069/78999-0, Telefax 069/7894048

Elektronik – FAQ

Eine Gemeinschaftsproduktion der Gruppe ELEKTRONIK im MausNet

STARTECH Semiconductor, Inc., 1219 Bordeaux Drive, Sunnyvale, CA
94089, USA, Telefon +1 800 245-6781, Telefax +1 408 745-1269

Stippler-Elektronik, Postfach 1109, 86656 Bissingen
Telefon und Telefax 09005/463

straschu Leiterplatten GmbH, An der Schmiede 15, 26123 Oldenburg
Telefon 0441/20005-92, Telefax 0441/20005-10

TEC Elektronik GmbH, Europark Fichtenhain B15, 47807 Krefeld
Telefon 02151/838-01, Telefax 02151/838-480

Tennert-Elektronik, Vertrieb elektronischer Bauelemente
Ziegeleistraße 16, 71384 Weinstadt
Telefon 07151/660233 und –68950, Telefax 07151/68232 und -660929

TDK Corporation, 13-1, Nihonbashi 1-chome, Chuo-Ku, Tokyo 103, Japan

Tektronix GmbH, Stolberger Straße 200, 50933 Köln
Telefon (0221) 9477-0, Telefax (0221) 9477-200

Telecom Semiconductor, Abraham-Lincoln-Str. 38-42, 65189 Wiesbaden
Telefon 0611/7636-0 oder –113, Telefax 0611/701239 oder +49 611
7636 155

Teleplan Repair 2000 GmbH, Werksstraße 5, 22844 Norderstedt, Telefon
040/5225031 (Telefax 040/5264811, Telefax 040/5225031-99 für Hr.
Westphal & Hr. Winkler für EIZO Monitore und Ersatzplatinen,
Mindestbestellwert ist 50.- DM Gesamtpreis)

Tokin Europe GmbH, Knorrstr. 142, 81937 München
Telefon 089/3111066, Telefax 089/3113584

Teledyne Crystalonics, 147 Sherman Street, Cambridge, Massachusetts
01240, USA, Telefon +1 617 491 1670

Teledyne Electronic Technologies, 12964 Panama St., Los Angeles CA
90066-6534, USA, Telefon (310) 822-8229, Telefax -4692

Teledyne GmbH, Abraham Lincoln Strasse 38-42, 65189 Wiesbaden
Telefon 0611/7636-110, Telefax 0611/7636-155

Elektronik – FAQ

Eine Gemeinschaftsproduktion der Gruppe ELEKTRONIK im MausNet

Teledyne Philbrick, 40 Allied Drive, Dedham, Massachusetts 02026-9103,
USA, Telefon +1 617 329 1600 oder 326 6313

Teledyne Semiconductor, 1300 Terra Bella Avenue, P.O. Box 7267
Mountain View, California 94039-7267, USA, Telefon +1 415 968 9241

Telefunken electronic GmbH, Hohenzollerndamm 152, 14199 Berlin
Telefon 030/8282063, Telefax 030/8282227

Tele Quarz Group Divisions, Landstrasse, 74924 Neckarsbischofsheim 2
Telefon 07268/801-0, Telefax 07268/1435

Temic Telefunken Mikroelectronic GmbH, Theresienstrasse, 74072
Heilbronn, Telefax 07131/67-2340 (Microelectronic), Telefax 07131/67-
2777 (Marketing), Telefax 07131/67-2100 oder -2444 (Vertrieb)

Texas Instruments Deutschland GmbH, Haggertystr. 1
85350 Freising bei München Texas Instruments München
Telefon 08161/80-0 Telefon 089-978560
Telefax 08161/80-4516

Texas Instruments Frankreich, 8-10 Avenue Morane Saulnier
BIP 67-TIFB4, 78141 Velizy Villacoublay, Cedex - France -
French: + 33130701164 GB: + 33130701165
Dutch: + 33130701166 Italian: + 33130701167
German: + 33130701168 Telefax + 33130701032
BBS +33130701199 Email: EPIC@MSG.TI.COM

Texas Instruments Incorporated, LITERATURE RESPONSE CENTER
P.O. Box 809066, Dallas, Texas 75380-9066, Fon: +214 380 9066
(8:00AM - 5:00PM CST)

Thomson Baulemente Deutschland GmbH, Perchtinger Str. 3
81379 München, Telefon 089/7879-0, Telefax 089/7879-145

Topas Electronic GmbH, Striehlstr. 18, 30159 Hannover
Telefon 0511/13 12 17, Telefax 0511/13 12 16

Toshiba Europa GmbH, Hammfelddamm 8, 41460 Neuss, Telefon
0130/858950, Telefon 02131/158-01, CD-ROM: 158-259 (Herr Klein),
Telefax 02131/158-583

Toshiba GmbH, Hansaallee 181, 40549 Düsseldorf

Elektronik – FAQ

Eine Gemeinschaftsproduktion der Gruppe ELEKTRONIK im MausNet

Telefon 0211/5296-0, Telefax 0211/5296-402
Toshiba Semiconductor GmbH, Grottrian-Steinweg-Str. 10
38112 Braunschweig, Telefon 0531/3199-0, Telefax 0531/3199-299

<http://www.toshiba.com>, <http://www.toshiba-teg.com> (Toshiba Deutschland)

Trend Micro Devices, Inc., 2421 West 205th Street, Suite D-100
Torrance, CA 90501, USA, Telefon +1 310 782 8190
Telefax +1 310 328 5892, BBS: +1 310 320 2523

Uher, Stenzelring 15, 21107 Hamburg

Uher Service, Hilmar Krueger, Torstrasse 3, 30169 Hannover
Telefon 0511/803626

Unitrode Electronics GmbH, Hauptstr. 68, 82008 Unterhaching
Telefon 089/619004, Telefax 089/617984

Valvo GmbH, Unternehmensbereich Bauelemente der Philips GmbH
Burchardstraße 19, D-20095 Hamburg

Schaltpläne gibt es bei: Philips Ersatzteil-Orderdesk Hamburg
Telefon 040/2852-2222, Telefax 040/2852-2220

VARTA Batterie AG, Daimlerstr. 1, 73479 Ellwangen
Telefon 07961/83-473, Telefax 07961/83-498

Völkner Electronic, Marienberger Str. 10, 38122 Braunschweig
Postfach 4743, 38095 Braunschweig
Telefon 0180/5555-1, Telefax 0180/5555-2

VLSI Technology GmbH, Rosenkavalierplatz 10, 81925 München
Telefon 089/92795-0

VLSI Technology, Inc., 8375 South River Parkway, Tempe, AZ 85284
Telefon 602-752-8574

Western Digital Deutschland GmbH, Zamdorferstr. 26
81677 München, Telefon 089/922006 –0, -49 (Distr.), 59 (Custom Service), Telefax 089/914611 (Zentrale), BBS: 089/92200660
<http://www.wdc.com>

Elektronik – FAQ

Eine Gemeinschaftsproduktion der Gruppe ELEKTRONIK im MausNet

Westinghouse Electric Corporation, Youngwood, PA 15697, USA

Wilke Technologyy GmbH, Krefelder Technology GmbH, 52070 Aachen
Telefon 0241/918900, Telefax 0241/9189044

Xicor GmbH, Bretonischer Ring 15, Grasbrunn
Telefon 089/4610080, Telefax 089/4605472

Xicor Inc., 1511 Buckeye Drive, Milpitas, California 95035, USA
Telefon +1 408 432 –8888, Telefax +1 408 432 –0640
<http://www.xicor.com>

Xilinx GmbH, Dorstraße 1, 85609 Aschheim, Telefax 089/9044748
<http://www.xilinx.com>

Yamaichi Electronics Deutschland GmbH, Karl-Schmid-Straße 9
81829 München, Telefon 089/451021-0, Telefax 089/451021-10
Produkt: Emulationsadapter für LCC und GFP Sockeltechnik

ZETTLER GmbH (Anrufbeantworter), Bauelemente-Zentralvertrieb
Holzstraße 28-30, 8000 München 5
Abteilung ALPS Bauelemente: Telefon 089/2388-329 -344

Zilog Europe, Thomas-Dehler-Str. 18, 81737 München
Telefon 089/672045

Elektronik – FAQ

Eine Gemeinschaftsproduktion der Gruppe ELEKTRONIK im MausNet

Die Bezugsquellen der Elektronik-FAQ

Die Elektronik-FAQ kann aus den folgenden Quellen bezogen werden:

über das Internet mittels folgenden Möglichkeiten

<http://michaelruge.bei.t-online.de/index.html>

und dort auf „Die MausNet Elektronik-FAQ“ klicken.

und über das MausNet mittels folgenden Möglichkeiten

MAUS Wiesbaden 2 (Öffentlicher Programmteil)

Telefon analog + ISDN: 0611 - 9 41 91 26

V34/V42bis 28800 - 300 Baud, ZYX 19k2 + 16k8 und ISDN

Gastdownload erlaubt außer zwischen 18:00 und 21:00

Elektronik – FAQ

Eine Gemeinschaftsproduktion der Gruppe ELEKTRONIK im MausNet

Copyright 1995 - 2002 Mausgruppe Elektronik

Die Autoren der Elektronik-FAQ



Dieter Schütze

Grafiken



Horst Lehner

ASCII und
HTML Version



Michael Ruge

ST-Guide und
Acrobat PDF
Version

Diese Elektronik-FAQ wäre ohne die rege Beteiligung vieler Leser der Gruppe ELEKTRONIK im MausNet(tm) niemals entstanden. Zu viele Beiträge sind darin verarbeitet, als daß wir die Autoren einzeln hier auführen könnten. Dennoch gilt ihnen allen mein und unser herzlichster Dank.

Die Haftung

Es sei noch darauf hinzuweisen, daß durch dieses PDF-Dokument oder seinem Inhalt entstandenen oder entstehenden Schäden, keinerlei Gewährleistungen übernommen werden.

Kein Produkt ist frei von Fehlern. :-)

Elektronik – FAQ

Eine Gemeinschaftsproduktion der Gruppe ELEKTRONIK im MausNet

Das Glossar

A/D - Abkürzung für Analog/Digital Umwandlung

ABSORPTION – Schwächung (Verlust) von Strahlung beim Durchgang durch Materie.

ACR (Attenuation to crosstalk ratio) – Frequenzabhängige gegenseitige Beeinflussung benachbarter Leiterpaare; primär auf die kapazitive Kopplung zwischen stromführenden Leitungen zurückzuführen.

ANALOG - Ein Übertragungsmodus, bei dem die Informationen für die Übertragung in ein stufenlos veränderbares, elektrisches Signal umgewandelt werden.

ASCII - Abkürzung für American Standard Code for Information Interchange. 8-bit-Code (7 Datenbits + 1 Paritätsbit), der von ANSI eingeführt wurde, um zwischen verschiedenen Datendiensten die erforderliche Kompatibilität zu erreichen.

ATM - Abkürzung für Asynchronous Transfer Mode. Paketorientierte Übermittlungstechnik, mittels sogenannter Zellen (je 53 byte). Die Zellen einer Verbindung werden unregelmäßig (asynchron) in den ATM-Strom eingefügt. Die Übertragungsgeschwindigkeit beträgt 155,52 Mbit/s bei LWL-Multimode und 100 Mbit/s bei Kupferkabel Kategorie 5.

ATTACHMENT UNIT INTERFACE (AUI) - Abzweig-Schnittstelle zwischen, einer MAU (MEDIUM ATTACHMENT UNIT) und einer Datenstation.

BACKSCATTERING TECHNIQUE (Rückstreuverfahren) – Verfahren zur Messung des Dämpfungsverlaufs entlang eines Lichtwellenleiters.

BALUN - Akronym aus den englischen Begriffen balanced/unbalanced. Vorrichtung zur Anpassung der Impedanz, damit symmetrische verdrehte Doppellitzenkabel mit asymmetrischen Koaxialkabeln verbunden werden können.

BAND - Bezeichnet jeden beliebigen Frequenzbereich zwischen zwei definierten Grenzwerten.

Elektronik – FAQ

Eine Gemeinschaftsproduktion der Gruppe ELEKTRONIK im MausNet

BANDBREITE – Frequenz, bei der der Betrag der Übertragungsfunktion eines Lichtwellenleiters (zum Beispiel) auf die Hälfte des Wertes abgefallen ist, den er bei der Frequenz Null hatte; das heißt die Dämpfung des Lichtsignals ist um 3 dB angestiegen.

BASE BAND (Basisband) - Eine Modulationsart, bei der die Datensignale direkt ohne Frequenzteilung an das Übertragungsmedium übergeben werden.

BAUD - Einheit der Signalgeschwindigkeit, die Anzahl diskreter Zustände oder Signalereignisse pro Sekunde. Wenn jedes Signalereignis nur ein Bit repräsentiert, ist die Baudrate gleich bps (bit per second).

BINARY DIGIT (BIT) - Kleinste Einheit einer Information in einem binären System. Ein Bit kann zwei logische Zustände darstellen: 0 oder 1.

BRIDGE (Brücke) - LAN-Hardware-Einrichtung zur Kopplung logisch oder physikalisch getrennter Netzwerke.

BROADBAND (Breitband) - Eine Modulationsart, bei der das Übertragungsmedium in mehrere diskrete Frequenzsegmente unterteilt wird. so daß mehrere Übertragungskanäle entstehen.

BUS - Ein Verbindungssystem zwischen digitalen Teilnehmern aus einer der mehreren Leitungen.

BYTE - Eine Folge zusammengehörender Binärelemente, meist kürzer als ein Computer-Wort, oft ein bestimmtes Zeichen darstellend. Normalerweise besteht ein Byte aus 8 Bit.

CABLE (Kabel, Leitung) - Ein oder mehrere elektrische und/oder optische Leiter, die von einem Schutzmantel umhüllt werden.

CCITT - Abkürzung für Comite Consultatif International Te'legraphique et Te'lephonique. Ein internationaler Zusammenschluß der Fernmeldeverwaltungen, der internationale Normen erarbeitet und beschließt.

COAXIAL CABLE (Koaxialkabel) - Ein Kabel für die Übertragung in Breitband- und Basisbandsystemen. Koaxialkabel bestehen aus einem Mittelleiter, einer Isolierung und einem Schirmgeflecht.

Kapitel Das Glossar, Seite 2

Elektronik – FAQ

Eine Gemeinschaftsproduktion der Gruppe ELEKTRONIK im MausNet

COLLISION (Kollision) - Bezeichnet einen Zustand, bei dem in einem Paketübermittlungsnetz insbesondere in einem LAN - gleichzeitig Daten von zwei oder mehr Knoten gesendet werden, was zu einer Überlagerung der Sendesignale und somit zu einer Verfälschung der Daten führt.

COMMUNICATIONS COMPUTER (Kommunikationsrechner) - Ein Rechner der als Vermittlung zwischen einem anderen Rechner und einer Datenstation oder einem Netzwerk dient beziehungsweise die Nachrichtenübertragung innerhalb eines Netzwerkes steuert, jedoch keine Arbeitsrechnerfunktion erfüllt.

COMPUTER NETWORK (Rechnernetz) - Mehrere räumlich getrennte Rechner, die über ein Datenübertragungssystem miteinander verbunden sind.

CPU - Abkürzung für Central Processing Unit. Stellt das „Gehirn“ eines Rechners dar, das den Ablauf von Operationen steuert und die richtigen Kommandos für den Computer initiiert, die dieser ausführen soll.

CRC - Cyclic Redundance Check
Verfahren zur Übertragungsfehlerermittlung.

CSMA/CD - CSMA/CD-Protokoll (carrier sense multiple access/collision detection). Ein Zugriffsprotokoll, bei dem eine Station vor dem Senden zunächst das Übertragungsmedium abhört, um festzustellen, ob bereits eine Übertragung stattfindet und überprüft, ob gleichzeitig auch eine andere Station mit dem Senden begonnen hat.

D/A - Abkürzung für Digital-Analog-Umwandlung.

DATA NETWORK (Datennetz) - Die Gesamtheit der Einrichtungen, mit denen Datenverbindungen zwischen DTE-Einrichtungen hergestellt werden. Die Datenverbindungen können über Vermittlungsstellen geführt sein, in denen die Datensignale entweder direkt oder über Zwischenspeicher weitergeleitet werden.

DATA TERMINAL EQUIPMENT (DTE) (Datenendeinrichtung DEE) - Jedes Computer-Peripherie-Gerät oder Terminal, das zur Absendung oder zum Empfang von Daten über einen Kommunikationskanal benutzt werden kann.

Kapitel Das Glossar, Seite 3

Elektronik – FAQ

Eine Gemeinschaftsproduktion der Gruppe ELEKTRONIK im MausNet

DÄMPFUNG – Faktor, um den die Signalleistung am Kabelende im Vergleich zum Kabelanfang abgenommen hat. Die Hauptursachen bei Glasfasern sind: Streuung, Absorption, Lichtverluste in Steck- und Spleisverbindungen. Die Hauptursachen bei Kupferkabeln sind: Leiterwiderstand, Betriebskapazität und –induktivität, bei hohen Frequenzen kommt noch der Skin-Effekt dazu.

DEMODULATION - Vorgang, bei dem das Informationssignal vom Trägersignal getrennt wird.

DIGITAL - Im üblichen Sinn Signalgabe durch An- und Abschaltung. Die Signale bestehen aus Nullen und Einsen.

DMA - Direct Memory Access
Speicherzugriff unter Umgehung der CPU.

DROP CABLE (Anschluß) - Kabel, das eine Datenstation mit einem Fernleitungskoppler (TCU=Trunk Coupling Unit) oder einer Mediumanschlußeinheit (MAU Medium Attachment Unit) verbindet.

DSR - Data Set Ready
RS 232 Handshake-Signal (DÜE betriebsbereit).

DTR - Data Terminal Ready
RS 232 Handshake-Signal (DEE betriebsbereit).

EIA - Abkürzung für Electronic Industries Association) Eine Normungsorganisation in den USA, die sich auf elektrische und funktionale Charakteristika von Schnittstellen spezialisiert hat.

ETHERNET - Ein lokales Basisband-Netz von Xerox (eingetragenes Warenzeichen), das gemeinsam von Xerox, Digital Equipment Corporation und Intel entwickelt wurde.

Fasernfarbe einer Bündelader – Rot =1, Grün =2, Blau =3, Gelb= 4, Weiß =5, Grau =6, Braun =7, Violett =8, Türkis =9, Schwarz =10, Orange =11, Rosa =12.

FDDI (Fiber Distributed Data Interface) – Lichtwellenleiternetzwerk mit doppelter, gegenläufiger Ringtopologie und 100 Mbit/s Bandbreite.

Kapitel Das Glossar, Seite 4

Elektronik – FAQ

Eine Gemeinschaftsproduktion der Gruppe ELEKTRONIK im MausNet

FITL (Fiber In The Loop) – Faser im Ortsanschlußnetz. Je nach Endpunkt der Faser-Strecke unterscheidet man:

FTTB – Fiber to the building, Faser bis zum Gelände

FTTC – Fiber to the curb, Faser bis zum Straßenrand

FTTD – Fiber to the desk, Verkabelung mit LWL bis zum Arbeitsplatz

FTTH – Fiber to the home, Faser bis zum Haus und

FTTP – Fiber to the pedestal, Faser bis zur Vorfeldeinrichtung

GATEWAY (Brücke) - Eine Vorrichtung, die zwei Systeme insbesondere solche mit unterschiedlichen Protokollen - miteinander verbindet.

Gradientenprofil – Brechzahl eines LWL. Die Brechzahl des Kerns nimmt zum Material hin stetig – meist parabelförmig – ab.

Ground (Erdung, Masse) - Erdpotential

HOST COMPUTER (Wirtsrechner) - Ein mit dem Netzwerk verbundener Rechner, der in erster Linie für Dienste wie zum Beispiel Rechenoperationen, Datenbankzugriffen oder Sonderprogramm sowie für/mit speziellen Programmiersprachen eingesetzt wird.

IEC - International Electrotechnical Commission

Internationale Kommission zur Normung elektrischer Bauelemente.

IEEE - Abkürzung für Institute of Electrical and Electronics Engineers.

Eine Berufsvereinigung, die E/A Standards und LAN Standards erarbeitet.

IEEE Project 802 - Ein Entwicklungsprojekt der IEEE zur Definition von Normen für lokale Netzwerke.

IEEE-488 - Eine Hardware-Schnittstelle, die hauptsächlich für die Geräteprüfung eingesetzt wird.

INPUT/OUTPUT (Eingang/Ausgang) - Gerät oder Einrichtung für die Eingabe von Daten oder Befehlen in einen Rechner, oder ein Medium oder ein Gerät für die Ausgabe von Informationen oder Daten - von einem Rechnersystem zur „Außenwelt“. Die Abkürzung E/A bezieht sich häufig auch auf den Vorgang der Eingabe oder Ausgabe.

Elektronik – FAQ

Eine Gemeinschaftsproduktion der Gruppe ELEKTRONIK im MausNet

IMPEDANZ (Wellenwiderstand) – Scheinwiderstand eines Elektronischen Vierpols; er setzt sich zusammen aus dem ohmschen Widerstand und der Reaktanz, den frequenzabhängigen Widerständen von Induktivitäten und Kapazitäten. Impedanz ist konstruktiv durch die Maße von Innenleiter, Dielektrikum und Schirmung vorgegeben.

ISDN - Abkürzung für Integrated Services Digital Network. Integriertes digitales Netz für die Zusammenfassung der unterschiedlichen Postdienste über gemeinsame Digitalschalter und Digitalpfade: z.B. Fernsprechen, Datenübertragung etc.

ISO - Abkürzung für International Standards Organization. Internationale Organisation für die Standardisierung. Ist besonders durch die Entwicklung des OSI-Referenzmodells für offene Kommunikationssysteme bekannt geworden.

ISOLATIONSWIDERSTAND – Er wird bestimmt durch das Isoliermaterial; wobei die Materialbeschaffenheit entscheidender ist, als die Isolationsdicke. Der Isolationswiderstand ist längenabhängig.

LATCH - Digitaler Zwischenspeicher
z.B. 8/16Bit mit gesteuerter Datenübernahme.

LEITERWIDERSTAND – Er wird durch die Qualität des verwendeten Kupfers und den Leiterquerschnitt bestimmt. Er steigt linear mit der Kabellänge an und ist ausschlaggebend für die Dämpfung.

LOCAL AREA NETWORK (LAN) (Lokales Netz) - Ein nichtöffentliches Datenetzwerk für die serielle Übertragung ohne Zwischenspeicherung. Ermöglicht den direkten Datenaustausch zwischen zwei physikalisch voneinander getrennten Stationen (zum Beispiel innerhalb eines Gebäudes oder in benachbarten Gebäuden) auf dem Gelände des Betreibers.

LRC - Longitudinal Redundancy Check
Kontrollverfahren für Daten (siehe auch unter CRC).

LSB - Least Significant Bit
Bit einer Dualzahl mit der niedrigsten Wertigkeit.

MAINFRAME (Großrechner) - Ein großer Zentralrechner.

Kapitel Das Glossar, Seite 5

Elektronik – FAQ

Eine Gemeinschaftsproduktion der Gruppe ELEKTRONIK im MausNet

MEDIA ACCESS UNIT (MAU) (Medienzugriffseinheit) - Eine Einrichtung in lokalen Netzwerken, über die DTE-Geräte auf das Übertragungsmedium zugreifen können.

METROPOLITAN AREA NETWORK (MAN) (Großraumnetzwerk) - Erweiterte Form eines LAN, für Verbindungen innerhalb einer Stadt.

MODEM - Akronym aus Modulator-Demodulator. Ein Gerät, das Analogsignale in Digitalsignale und umgekehrt auch digitale Signale in Analogsignale umwandelt.

MODULATION - Vorgang, bei dem ein oder mehrere Merkmale einer Trägerschwingung (Frequenz, Amplitude und/oder Phase) verändert werden, um so analoge oder digitale Signale darzustellen.

MSB - Most Significant Bit
Bit einer Dualzahl mit der höchsten Wertigkeit.

MULTIPLEXER - Ein Gerät, das die Information mehrerer Kanäle mit niedriger Übertragungsgeschwindigkeit in einem einzelnen, schnellen Kanal zusammenfaßt.

Multitasking - Mehrere Programme können quasi gleichzeitig verarbeitet werden. Jedem Programm wird über eine Zeitscheibe zyklisch eine gewisse Rechenzeit zugeteilt.

Multithreading - Ein Programm kann mehrere Teilaufgaben gleichzeitig erledigen (Threads nachstarten).

NETWORK ARCHITECTURE (Netzarchitektur) - Grundlegende Definition des Aufbaus, der Kommunikation und Protokolle eines Rechnernetzes.

Open Kollektor - Spezieller Digitaler Ausgang
Erlaubt die Parallelschaltung von Ausgängen.

OPEN SYSTEM INTERCONNECTION (OSI) (offenes Kommunikationssystem)
- OSI-Referenzmodell eines Kommunikationssystems, das sieben verschiedene Ebenen umfaßt und das Verbinden verschiedener Systeme unterschiedlicher Hersteller ermöglicht. Voraussetzung hierfür ist, daß von allen Systemen bestimmte Normen eingehalten werden.

Kapitel Das Glossar, Seite 6

Elektronik – FAQ

Eine Gemeinschaftsproduktion der Gruppe ELEKTRONIK im MausNet

OTDR (Optical Time Domain Reflectometer) – Ein Gerät zur Dämpfungsmessung nach dem Rückstreuverfahren (ein Verfahren zur Messung des Dämpfungsverlaufs entlang eines LWL).

PABX - Abkürzung für Private Automated Branch Exchange. Automatische Vermittlung der an- und abgehenden Gespräche zu den Nebenstellen des Benutzers. Sie kann analoge Nebenstellen (Fernsprechapparat) oder digitale Schnittstellen (z.B. V.24) vermitteln.

PORT (Anschluß) - Funktionelle Einheit eines Netzknotens, über die Daten in das Netzwerk gelangen beziehungsweise von diesem ausgegeben werden.

PRIVATE BRANCH EXCHANGE (PBX) (private Nebenstellenanlage) - Vermittlungsanlage für einen bestimmten Fernsprechteilnehmer.

PROTOCOL (Protokoll) - Formaler Satz von Regeln, nach denen zwei Kommunikationssysteme eine Verbindung für den Nachrichtenaustausch aufbauen und die Datenübertragung durchführen.

QUEUE –(Warteschlange) - Zum Informationsaustausch zwischen oder innerhalb von Prozessoren.

REFRESH (Speicherauffrischungszyklus) DRAM Speicherbausteine benötigen einen zyklischen Refresh.

REPEATER (Wiederholungseinheit) - Eine Einheit für die längenmäßige und topologische Erweiterung eines physikalischen Kanals.

RI (Ring Indicator) - RS 232 Signal (ankommender Ruf).

RTS (Request To Send) - RS 232 Handshakesignal (Sendeteil einschalten).

RxD (Receive Data) - RS 232 Empfangsdatenleitung.

RS-232 - Norm der Electronic Industries Association (EIA) für Schnittstellen zwischen Datenendeinrichtungen (DEEDTE) und Datenübertragungseinrichtungen (DÜEDCE). Ist auch unter der Bezeichnung V.24 bekannt (25poliger Steckverbinder).

Elektronik – FAQ

Eine Gemeinschaftsproduktion der Gruppe ELEKTRONIK im MausNet

RS-449 - Eine Einheit für die längenmäßige und topologische Erweiterung eines physikalischen Kanals. Norm der Electronic Industries Association (EIA) für E/A-Steckverbinder als 37- oder 9polige Schnittstelle.

SCSI (Small Computer System Interface) SCSI ist eine Standard-Schnittstelle für Peripheriegeräte (z.b. für Festplatten, Streamer, CD ROM Laufwerke).

Schirmarten bei Datenkabeln

TP – Twisted Pair – paarweise verseilte Adern

TQ – Twisted Quad – viererverseilte Adern (Sternvierer)

UTP – Unshielded TP – ungeschirmte Paare

STP – Shielded TP – paarweise geschirmte Adern

STQ – Shielded TQ – individueller Schirm über jeweils einen Sternvierer

S-UTP – Screened UTP – ungeschirmte Paare mit einem Gesamtschirm

S-STP – Screened STP – paarweise geschirmte Adern mit einem zusätzlichen Gesamtschirm

S-STQ – Screened STQ – individueller Schirm über jeweils einem Sternvierer mit einem zusätzlichen Gesamtschirm

TAP (Abgriff) - Physikalischer Punkt einer Verbindung zwischen MAU und Übertragungsmedium.

TERMINAL (Station) - Oberbegriff für Datenstationen, die an einen Netzknoten angeschlossen werden können und das Senden und Empfangen von Daten ermöglichen.

THD – Total Harmonic Distortion, Bestimmung der gesamten harmonischen Verzerrungen eines Signales.

TOKEN (Zeichen) - Spezielles Kennzeichen in LANs, das einer Station das Senden von Daten ermöglicht. In einem Ringnetz läuft dieses Zeichen kontinuierlich über den Ring wogegen es in einem Bus adressiert werden muß.

TxD (Transmit Data) - RS 232 Sendedatenleitung.

TOKEN PASSING - Übertragungsverfahren, bei dem eine Station, die senden will, vorher ein bestimmtes Kennzeichen (Token) aus dem Netzwerk aufnehmen muß. Sie sendet dann die Daten und schickt das Kennzeichen danach wieder weiter.

Kapitel Das Glossar, Seite 8

Elektronik – FAQ

Eine Gemeinschaftsproduktion der Gruppe ELEKTRONIK im MausNet

TOPOLOGY (Topologie) - Geometrischer Aufbau eines Netzes beziehungsweise der Anordnung der Schaltungen.

TRANSCEIVER - Akronym aus Transmitterreceiver. Einrichtung in Netzen mit konkurrierenden Terminals, mit deren Hilfe Daten über das Netz gesendet und vom Netz empfangen werden können.

TWINAXIAL CABLE (Doppelaxialkabel) - Kabel mit zwei Primärleitern die von einer Isolierung und einem Metallschirmgeflecht umgeben sind.

TWISTED PAIR CABLE (verdrillte Doppellitze) - Verbindungskabel, das aus zwei miteinander verdrillten Leitungen besteht.

TWO-WIRE CIRCUIT (Zweidraht Leitung) - Eine Mantelleitung aus zwei voneinander isolierten Leitern.

UART - Universal Asynchronous Receiver Transmitter
Hochintegrierter Baustein für asynchrone serielle Datenübertragung.

USRT - Universal Synchronous Receiver Transmitter
Hochintegrierter Baustein für synchrone serielle Datenübertragung.

VESA - Video Engineering Standards Association

V.24 - CCITT-Entsprechung der Norm RS-232.

WIDE-AREA NETWORK ((Großflächennetzwerk) - Datenübertragungsnetz für die Kommunikation über große Entfernungen (Hunderte oder Tausende von Kilometer). Siehe dazu auch unter LOCAL AREA NETWORK nach.

WIDEBAND (Breitband) - Kanal oder Übertragungsmedium für einen großen Frequenzbereich.

WORKSTATION (Arbeitsstation) - Datenstation - eventuell mit LAN-Anschluß - mit begrenzten Möglichkeiten zur lokalen Datenverarbeitung und -speicherung sowie für den Zugriff auf andere Stationen und gemeinsam benutzte Betriebsmittel.